

**Raindance S**  
**Kopfbrause 240 1jet PowderRain mit Deckenanschluss**  
 Oberflächen: **Chrom** Artikelnummer: **27620000**

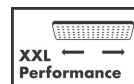


## Beschreibung

### Merkmale

- Brausekopfgröße: 240 mm
- Kugelgelenk: Kopfbrause im Winkel verstellbar
- Strahlart: PowderRain
- Durchflussmenge PowderRain (bei 3 bar): 18 l/min
- Material Strahlscheibe: Metall
- Deckenanschlusslänge: 100 mm
- Montage: Decke
- Anschlussgewinde G 1/2
- Anschlussgröße: DN15
- P-IX 16899/IIB

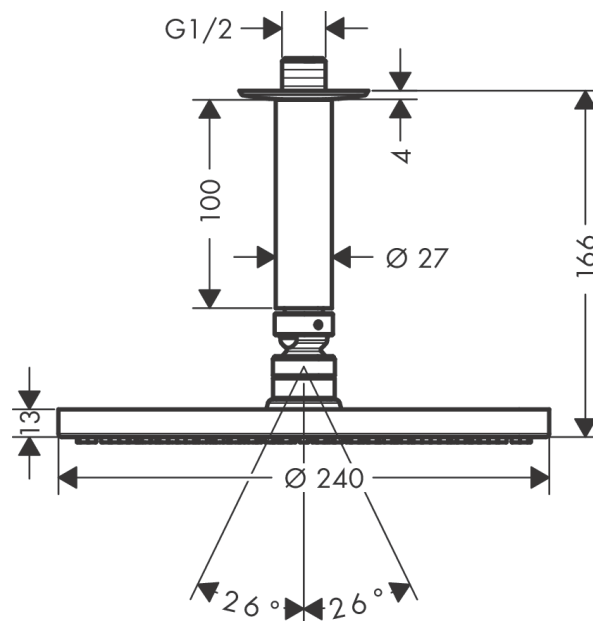
## Technologie



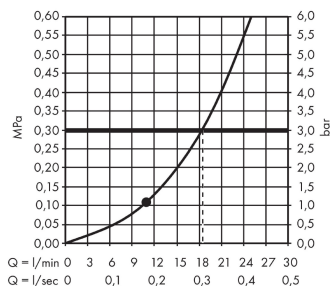
## Produktabbildung



## Maßzeichnung



## Durchflussdiagramm



Die Verbrauchswerte wurden praxisnah mit den dazugehörigen Armaturen (Thermostat/Mischer/Unterputzventil) gemessen.