

■ GEBERIT

REINIGUNGS- UND PFLEGETIPPS



DESIGN
MEETS
FUNCTION

DIE PFLEGE DER OBERFLÄCHEN

Keramiken und Spezialglasur Keratect®	8
Glas	10
Kunststoffe	12
Möbeloberflächen	14
Sanitäracryl	16
Mineralwerkstoff Varicor®	18
Metalle	20

TIPPS ZUR WARTUNG IHRER GEBERIT PRODUKTE

Geberit AquaClean

- Dushdüse reinigen	24
- Dusch-WC entkalken	26
- Geberit AquaClean Mera Filter wechseln	28
- Geberit AquaClean Tuma Comfort Filter wechseln	30

Geberit DuoFresh Modul und Monolith Sanitärmodul

- Geberit DuoFresh Modul Filter wechseln	32
- Geberit Monolith Plus Sanitärmodul Filter wechseln	34

Geberit Duschabläufe

- Geberit Wandablauf Kammeinsatz reinigen	36
- Geberit CleanLine Duschrinne Kammeinsatz reinigen	38
- Geberit Varicor® Duschwanne Kammeinsatz reinigen	39

HERZLICHEN GLÜCKWUNSCH!

Sie haben sich für Geberit Produkte mit hochwertigen Materialien und Oberflächen entschieden. In dieser Broschüre geben wir Ihnen Pflegetipps für verschiedene Materialien und Systeme. Bitte beachten Sie darüber hinaus die Pflegehinweise und Gebrauchsanleitungen in Ihren Unterlagen. Geberit übernimmt keine Haftung für Schäden, die durch falsche Pflege und Handhabung entstehen.



KERAMIK

SO BLEIBT SIE HYGIENISCH SAUBER

- Waschtische und Handwaschbecken
- WC-Keramiken
- Bidet-Keramiken
- Keramiken Geberit AquaClean Dusch-WCs



- Tägliche Pflege: milder Flüssigreiniger, Wasser.
- Hartnäckige Verschmutzungen: geeignete Reinigungsmittel oder milde Scheuermilch.
- Entfernen Sie fluorhaltige Produkte wie Zahnpasta umgehend, sie können bei längerer Einwirkzeit Flecken hinterlassen.
- Verkalkungen: milder Essigreiniger.
- Organische Ablagerungen (braun bis schwarz): handelsübliche Chlorreiniger nach Herstellerangabe, maximal 2 Stunden Einwirkzeit.
- Silikatablagerungen (grau): Glaskeramikreiniger, eventuell mehrmals anwenden.
- In allen Fällen gründlich mit Wasser spülen und Oberflächen mit weichem, fussellosem Tuch trocknen.



- Chlorhaltige, scheuernde oder schleifende Reiniger nur bei starken Ablagerungen.
- Keine säurehaltigen oder ätzenden Reiniger.
- Keine scharfen oder spitzen Gegenstände.

KERATECT®

Keratect® ist eine Spezialglasur für langjährigen Schutz der Keramikoberflächen:

- Nahezu porenfrei und extrem glatt.
- Schmutzabweisend, hygienisch sauber, pflegeleicht.
- Langlebig und kratzfest.



KUNSTSTOFFE

SO BLEIBEN SIE **LANGE SCHÖN**

- WC-Sitze
- WC-Sitze Geberit AquaClean Dusch-WCs
- Geberit Betätigungsplatten aus Kunststoff



- Verwenden Sie ausschließlich flüssige, milde Reinigungsmittel und ein weiches, fusselfreies Tuch.
- Entfernen Sie lösemittelhaltige Substanzen oder Spritzer von scharfen Keramikreinigern sofort.
- WC-Sitze und -Deckel sollten Sie während der Einwirkzeit von Reinigern in der Keramik offen lassen oder abnehmen.



- Setzen Sie keine chlor- oder säurehaltigen sowie ätzenden Reinigungsmittel ein.
- Vermeiden Sie schleifende oder scheuernde Reinigungsmittel.
- Arbeiten Sie nicht mit scharfen oder spitzen Gegenständen.



Benutzen Sie für die Reinigung der WC-Keramik und des Sitzes nie das gleiche Tuch oder denselben Schwamm. So können Sie sicherstellen, dass Keime aus der Keramik nicht auf den Sitz gelangen und nicht mit dem Benutzer in Kontakt kommen.

A close-up photograph of a highly reflective, polished metal surface, likely a sanitary fixture. The surface is smooth and shows subtle reflections. A small, circular blue dot is visible on the metal. The background is dark and out of focus, emphasizing the metallic texture and sheen.

METALLE

SANFTEN GLANZ DAUERHAFT ERHALTEN

- Armaturen
- Betätigungsplatten aus Metall
- Geberit Monolith Sanitärmodul
- Geberit CleanLine Duschrinne
- Geberit Wandablauf
- Geberit Bodenablauf
- Metallteile an Geberit AquaClean Dusch-WCs



- Verwenden Sie bevorzugt flüssige, milde Reinigungsmittel.
- Wischen Sie die Oberflächen mit einem weichen, befeuchteten Lappen ab.
- Kalkablagerungen können Sie mit Zitrone oder verdünnter Zitronensäure entfernen.
- Trocknen Sie mit einem fusselfreien Tuch nach.



- Setzen Sie keine chlor- oder säurehaltigen sowie ätzenden Reinigungsmittel ein. Auch auf Essig sollten Sie verzichten.
- Verwenden Sie keine schleifenden oder scheuernden Reinigungsmittel, sie können Kratzer in der Metalloberfläche hinterlassen.
- Hantieren Sie nicht mit scharfen oder spitzen Gegenständen.



GEBERIT AQUACLEAN

DUSCHDÜSE REINIGEN

Die Duschküsen der Geberit AquaClean Dusch-WCs werden vor und nach jeder Nutzung automatisch mit Wasser gespült. Darüber hinaus empfiehlt es sich, die Duschküse regelmäßig manuell zu reinigen.



- Reinigen Sie die Duschküse etwa alle 4 – 6 Wochen.
 - Folgen Sie der Schritt-für-Schritt-Anleitung in der Bedienungsanleitung Ihres Dusch-WCs.
 - Verwenden Sie für die Pflege das Geberit Pflege-Set.
-



- Setzen Sie keine chlor- oder säurehaltigen sowie ätzenden Reinigungsmittel ein.
- Vermeiden Sie schleifende oder scheuernde Reinigungsmittel.
- Arbeiten Sie nicht mit scharfen oder spitzen Gegenständen.

A close-up photograph of a modern shower head and faucet. The shower head is on the left, with water spraying from its nozzles. The faucet is on the right, with water flowing from its spout. The background is a plain, light-colored wall.

GEBERIT AQUACLEAN
DUSCH-WC
ENTKALKEN

Die Geberit AquaClean Modelle Sela, Tuma und Mera verfügen über ein Entkalkungsprogramm und teilen dem Nutzer über die Fernbedienung oder die Geberit AquaClean App mit, wenn eine Entkalkung erforderlich ist.



- Führen Sie das Entkalkungsprogramm mindestens einmal pro Jahr durch.
- Folgen Sie der Schritt-für-Schritt-Anleitung in der Bedienungsanleitung Ihres Dusch-WCs.
- Verwenden Sie ausschließlich das Geberit AquaClean Entkalkungsmittel.
- Entfernen Sie Spritzer des Entkalkungsmittels vom WC-Sitz umgehend.



- Setzen Sie keine aggressiven Entkalker anderer Hersteller ein, um Geräteschäden sicher auszuschließen.



Für die Reinigung aller Oberflächen der Geberit AquaClean Dusch-WCs empfiehlt Geberit das dermatologisch geprüfte und umweltfreundliche AquaClean Reinigungsset.

GEBERIT

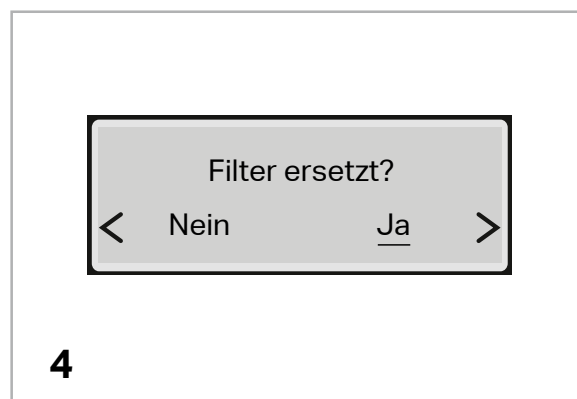
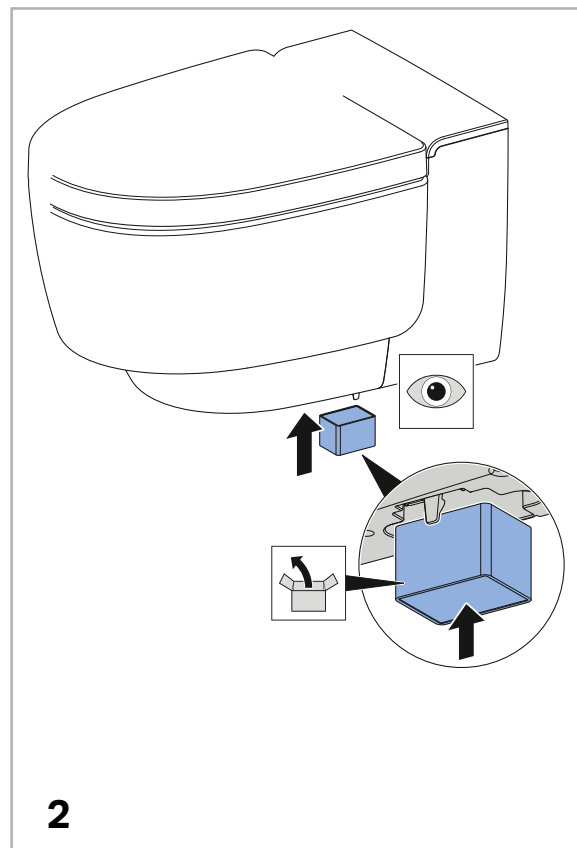
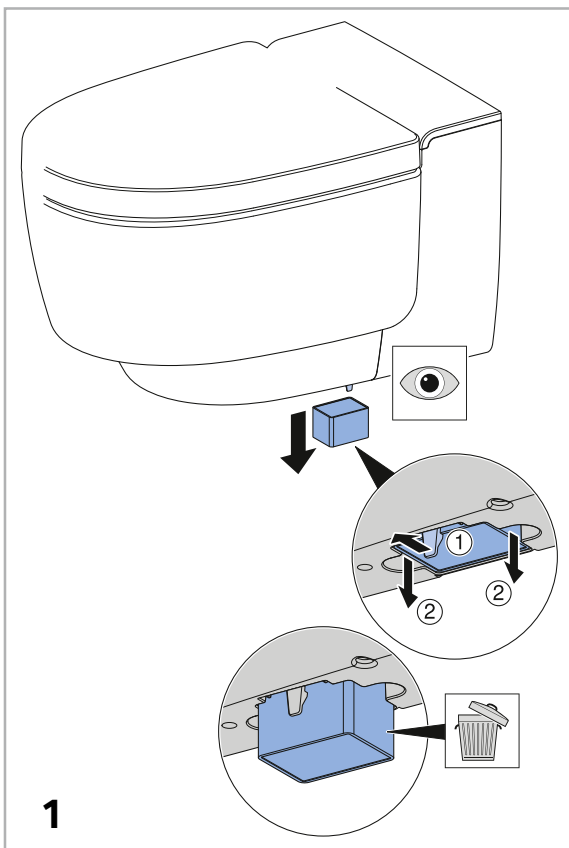
AQUACLEAN MERA

KERAMIKWABENFILTER WECHSELN

Der Keramikwabensfilter sitzt an der rechten Unterseite des Geräts. Er ist mit einer Schnappfeder gesichert. Das Display auf der Rückseite der Fernbedienung zeigt an, wenn ein Filterwechsel erforderlich ist. Die Lebensdauer des Filters beträgt bei normaler Nutzung rund fünf Jahre.

- 1** Schnappfeder leicht zur Seite ziehen (1), um den Filter zu entriegeln, (2) Filter entnehmen und entsorgen.
- 2** Neuen Filter einsetzen, bis Schnappfeder hörbar einrastet.
- 3** Gerät über Fernbedienung zurücksetzen: Rufen Sie auf der Rückseite das Hauptmenü [Wartung und Pflege] über die Tasten auf.
- 4** Wählen Sie über die Pfeiltaste <Unten> den Menüpunkt [Filter ersetzt?] aus. Hier <Ja> markieren und die Geruchsneutralisierung steht wieder zur Verfügung.

SO FUNKTIONIERTS



GEBERIT AQUACLEAN TUMA COMFORT

KERAMIKWABENFILTER WECHSELN

Der Keramikwabenfilter sitzt an der rechten Hinterseite des Geräts unter einer Klappe. Er ist mit zwei Schnappfedern gesichert. Der Filter sollte gewechselt werden, wenn die Wirkung der Geruchsentsfernung spürbar nachlässt. Die Lebensdauer des Filters beträgt bei normaler Nutzung rund fünf Jahre.

- 1** Gerät von der Grundplatte lösen und im Uhrzeigersinn drehen, bis die Klappe über dem Filter erreichbar ist.
- 2** Schnappfedern (1) der Filterklappe leicht nach unten biegen.
- 3** Klappe öffnen und abnehmen.
- 4** Alten Filter herausziehen und entsorgen.
- 5** Neuen Filter einsetzen.
- 6** Klappe unten einsetzen und schließen, bis beide Schnappfedern hörbar einrasten.
- 7** Gerät über Fernbedienung zurücksetzen: Drücken Sie gleichzeitig die Taste <Dusche> und die Taste <Geruchsabsaugung> für mehr als zwei Sekunden.



SO FUNKTIONIERTS

