

Alape[®]

Montageanleitung

Montageaanwijzing

Monteringsanvisning

Instrucciones de montaje

Assembly Instruction

Instructions de montage

Istruzioni di montaggio

SP.325

SP.325.1

SP.325.3

SP.325.4

SP.450

SP.450.1

SP.450.3

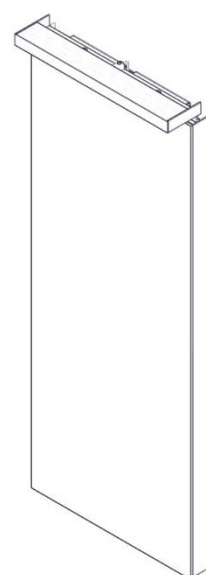
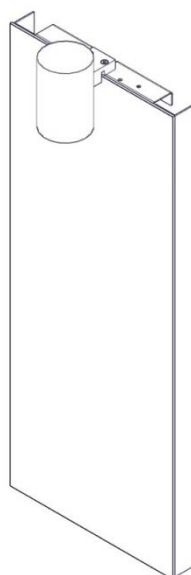
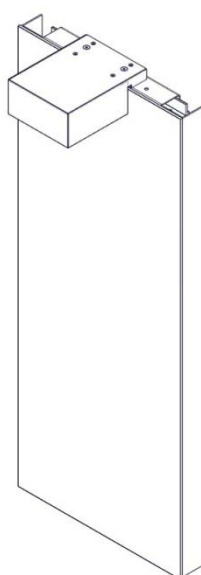
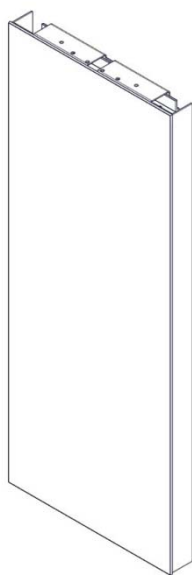
SP.450.4

SP.580

SP.580.1

SP.580.3

SP.580.4



Allgemeine Hinweise:

- **Lesen Sie die Montageanleitung bevor Sie mit der Montage beginnen!**
- Bewahren Sie die Montageanleitung zur weiteren Verfügung auf.
- Alle Arbeiten sind durch sachkundige, qualifizierte Personen durchzuführen.
- Bei Nichtbeachtung der Montageanleitung übernimmt der Hersteller keine Haftung.
- Bei Schäden durch fehlerhaften Einbau (z.B. unzureichende Wandaussteifung, unzureichende Abdichtung gegen Spritzwasser) übernimmt der Hersteller keine Haftung, Schadens- oder Garantieansprüche.
- Befestigungsmaterial ist nicht im Lieferumfang enthalten.
- Befestigungsmaterial ist entsprechend der Wand auswählen.
- Der Hersteller behält sich das Recht von technischen Änderungen, Verbesserungen jederzeit vor.
- **Beachten und kontrollieren Sie die Warnhinweise.**
- Die Nichtbeachtung der Warnhinweise kann zu Verletzungen für den Monteur oder Dritten führen.
- Die Nichtbeachtung der Warnhinweise kann zu Sachschäden am Produkt führen.
- Nationale Vorschriften zur Unfallverhütung werden durch diese Montageanleitung nicht ersetzt und sind in jedem Falle als vorrangig zu betrachten.
- Bei Schwierigkeiten, die nicht mit Hilfe der Montageanleitung gelöst werden können, ist der Hersteller oder Lieferant zu kontaktieren.

Wichtige Warnhinweise in dieser Montageanleitung sind durch Symbole wie folgt gekennzeichnet:



Gefahr! Elektrischer Strom!

Kennzeichnet Gefahren, die schwere oder tödliche Verletzungen zur Folge haben.



Vorsicht!

Kennzeichnet Gefahren, die zu Sachschäden oder leichten Verletzungen führen.



Hinweis!

Kennzeichnet Gefahren, die möglicherweise zu Sachschäden führen.

Arbeiten an Strom führenden Bauteilen dürfen nur von sachkundigen, qualifizierten Personen durchgeführt werden!



Vorsicht!

Auf ausreichende Befestigung achten.

- Bauseitig muss eine ausreichende Wandaussteifung sichergestellt sein.
- Befestigungsmaterial entsprechend der Wand auswählen.
- Befestigungsdübel nicht im Lieferumfang enthalten.

General information:

- Please read this assembly instruction carefully before installing the product!
- Save this assembly instruction for future usage.
- The product installation should only be conducted by professional, qualified personnel.
- Inobservance of this instruction will lead to missing liability of the manufacturer.
- When damages occur which are being caused by wrong installation (e.g. insufficient wall bracing or sealing) the manufacturer will not provide any liability, damage or warranty claims.
- Fastening material is not part of the shipping.
- Fastening material should be selected according to the wall where the product will be installed.
- The manufacturer reserves the right of technical changes or improvements at any time.
- **Follow and control the warning.**
- Inobservance of the warning can cause injuries of the installer or user.
- Inobservance of the warning can cause product damages.
- Domestic regulations to prevent accidents are not being replaced by this instruction and have at any time a higher priority.
- If there are problems which cannot be solved by this instruction please contact the manufacturer or vendor of this product.

Important warning in this installation instruction are marked as follows:



Danger! *Electricity!*

Marks risks which can cause serious or fatal injuries.



Attention!

Marks risks which can cause property damages or slight injuries.



Note!

Marks risks which possibly can cause property damages.

Operations at current-carrying components should only be conducted by professional, qualified personnel!



Attention!

Sufficient fixation needed.

- A sufficient wall bracing needs to be ensured on site.
- Select fastening material according to the wall.
- Dowels not part of the shipping.

SP.325

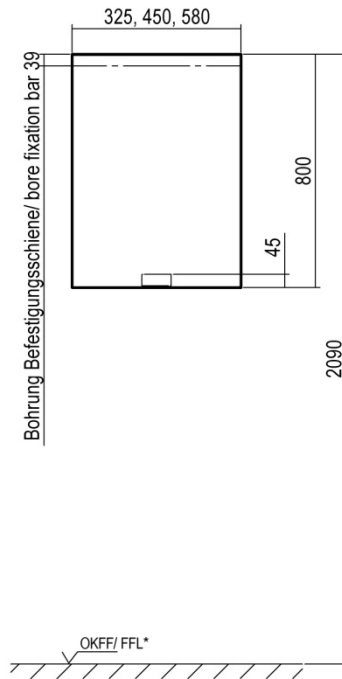
No. 6716 000 899

SP.450

No. 6717 000 899

SP.580

No. 6718 000 899



*OKFF = Oberkante Fertigfußboden / Finished Floor Level (FFL)

inch = mm x 0,03937

SP.325.1 / SP.325.3 / SP.325.4

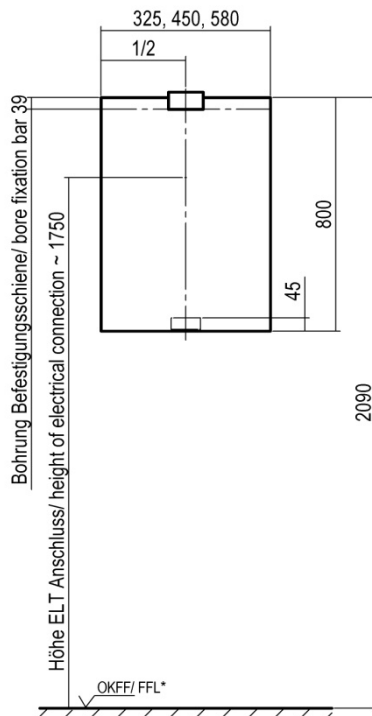
No. 6716 ... 899

SP.450.1 / SP.450.3 / SP.450.4

No. 6717 ... 899

SP.580.1 / SP.580.3 / SP.580.4

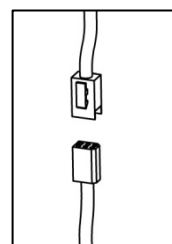
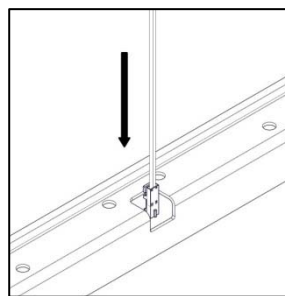
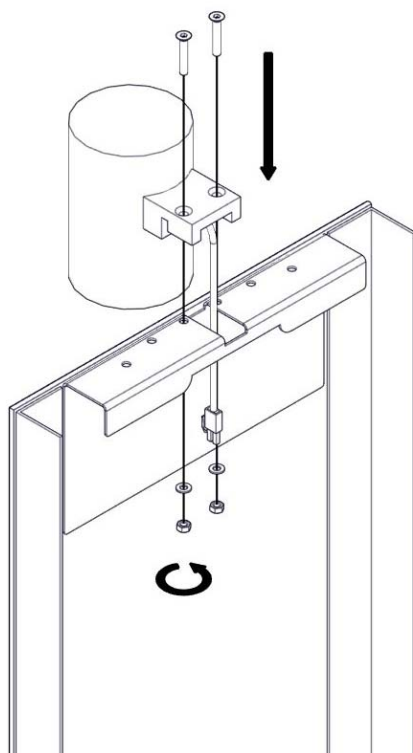
No. 6718 ... 899



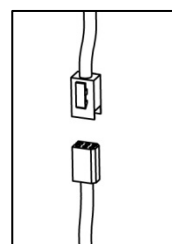
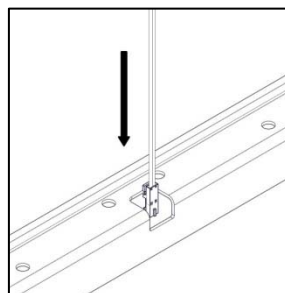
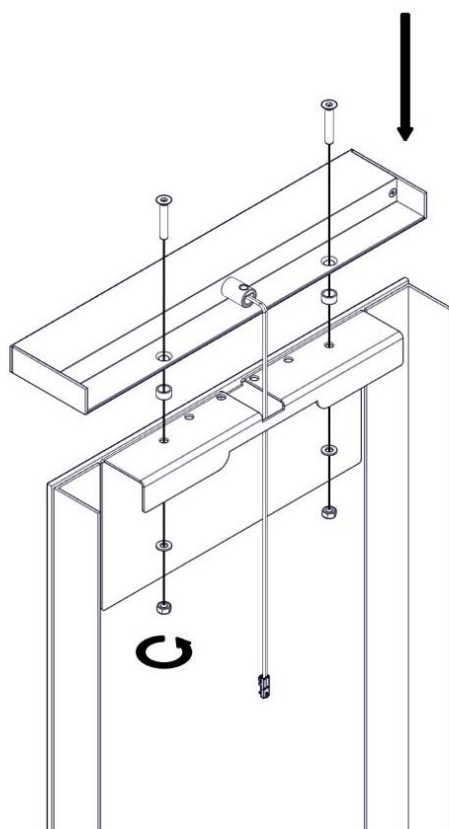
*OKFF = Oberkante Fertigfußboden / Finished Floor Level (FFL)

inch = mm x 0,03937

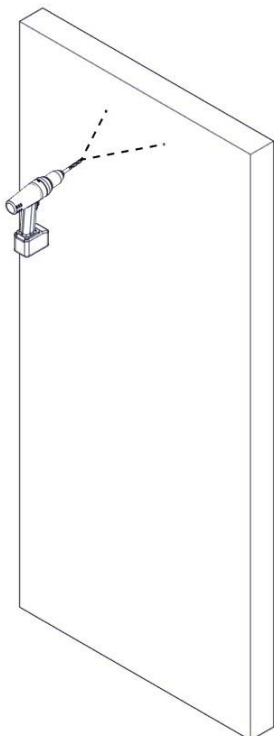
1.



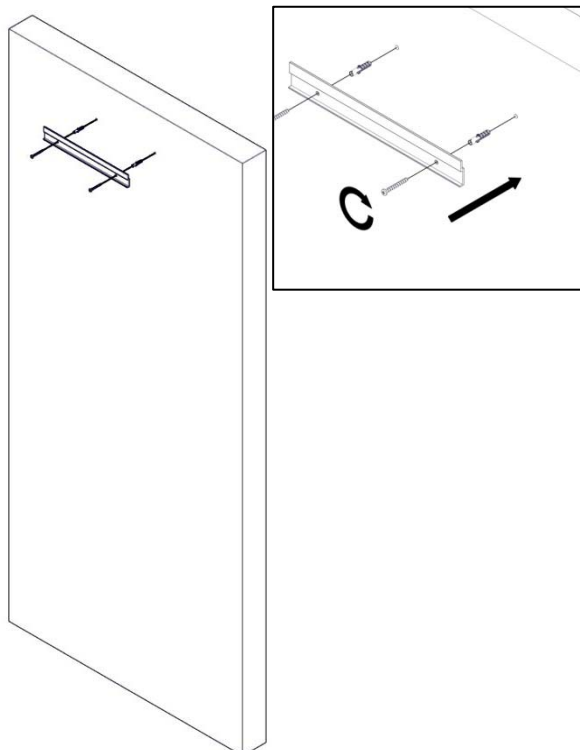
1.



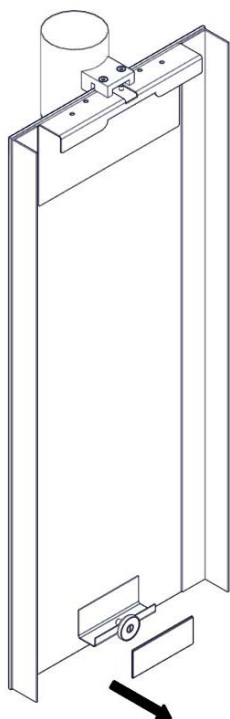
2.



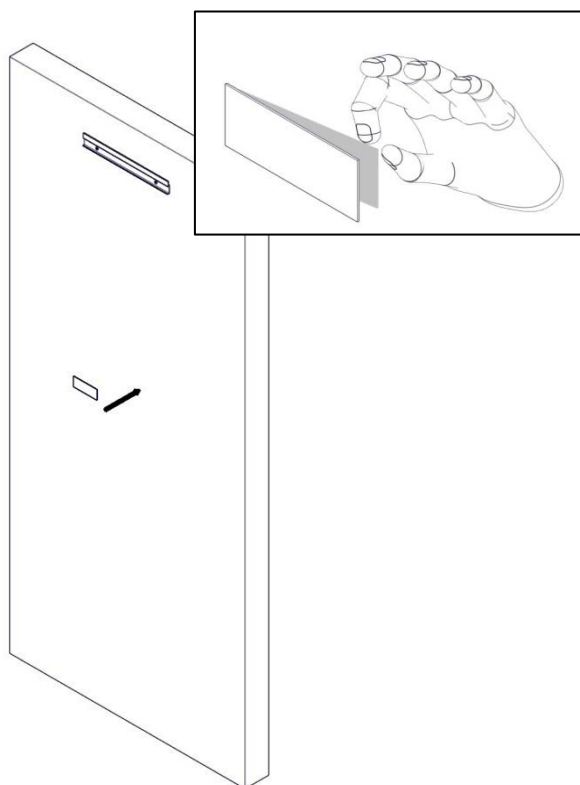
3.



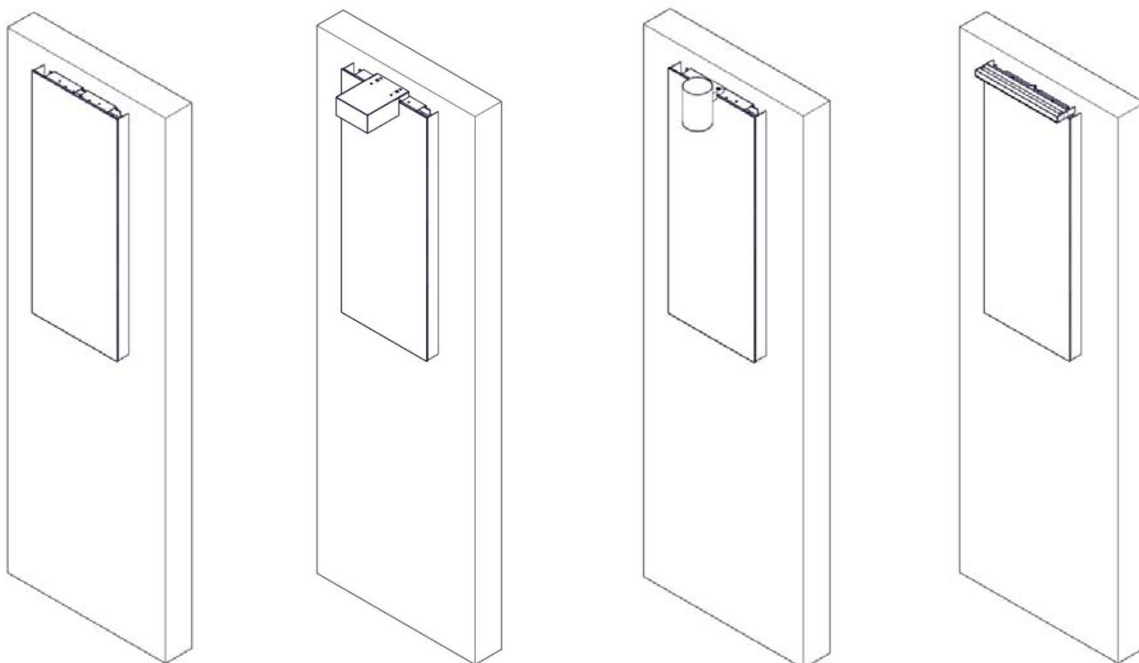
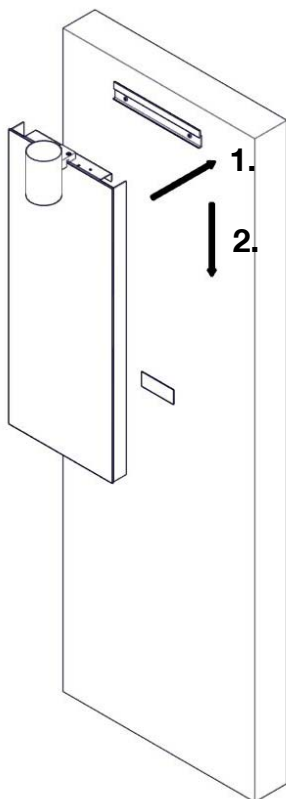
4.



5.



6.



Alape GmbH
Am Gräbicht 1-9
38644 Goslar

Postfach 1240
38602 Goslar
Germany

Tel +49(0)5321.558-0
Fax +49(0)5321.558-400
E-Mail info@alape.com

Service Hotline
Tel +49(0)5321.558-111

www.alape.com

Alape 