

Alape[®]

Montageanleitung

Montageaanwijzing

Instrucciones de montaje

Monteringsanvisning

Montážní návod

组装指导

Assembly Instruction

Instructions de montage

Istruzioni di montaggio

Руководство по монтажу

Instrukcja montażu

WP.Folio1

WP.Folio2

WP.Folio3

WP.Folio4

WP.Folio5

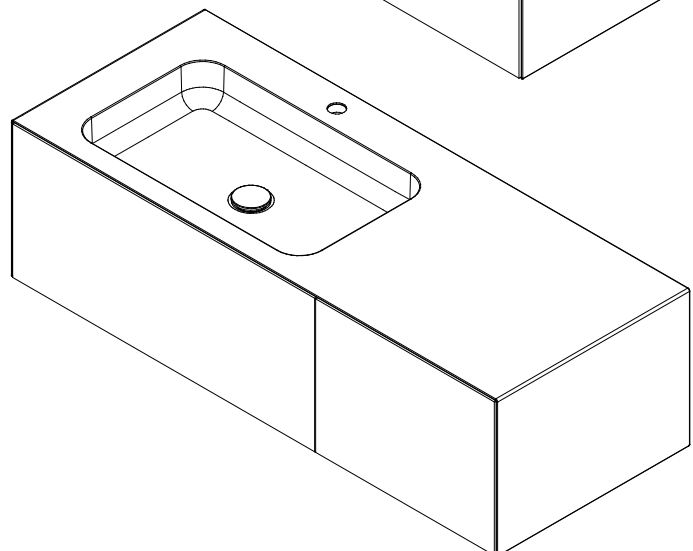
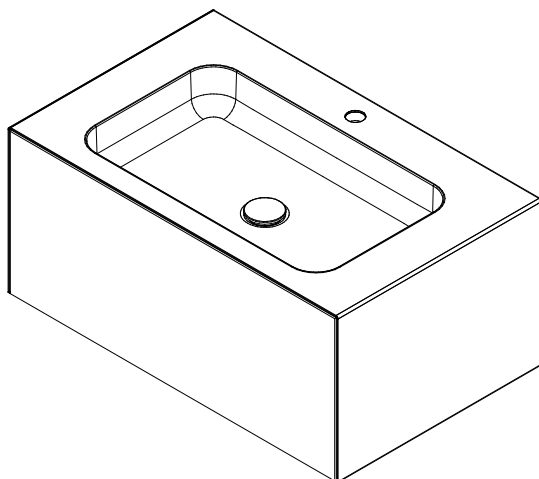
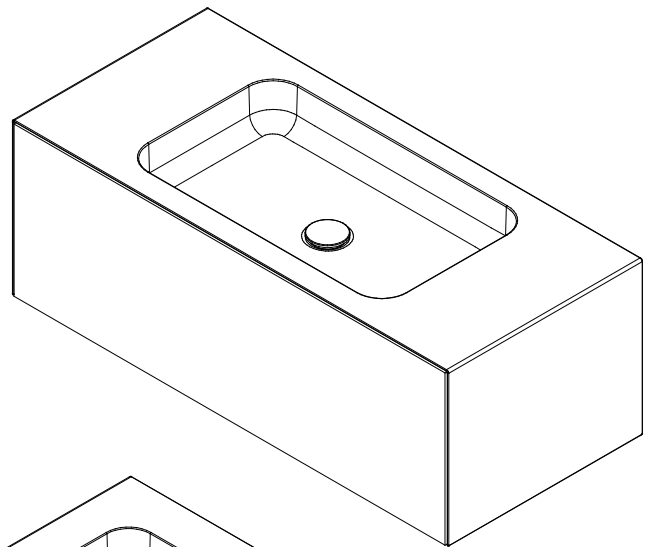
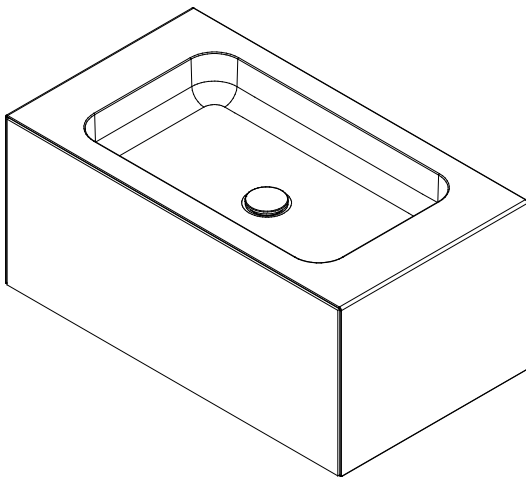
WP.Folio6

WP.Folio7

WP.Folio8

WP.Folio9

WP.Folio10



Allgemeine Hinweise:**Lesen Sie die Montageanleitung bevor Sie mit der Montage beginnen!**

Bewahren Sie die Montageanleitung zur weiteren Verfügung auf.

Alle Arbeiten sind durch sachkundige, qualifizierte Personen durchzuführen.

Bei Nichtbeachtung der Montageanleitung übernimmt der Hersteller keine Haftung.

Bei Schäden durch fehlerhaften Einbau (z.B. unzureichende Wandaussteifung, unzureichende Abdichtung gegen Spritzwasser) übernimmt der Hersteller keine Haftung, Schadens- oder Garantieansprüche.

Befestigungsmaterial ist nicht im Lieferumfang enthalten.

Befestigungsmaterial ist entsprechend der Wand auszuwählen.

Beachten und kontrollieren Sie die Warnhinweise.

Die Nichtbeachtung der Warnhinweise kann zu Verletzungen für den Monteur oder Dritten führen.

Die Nichtbeachtung der Warnhinweise kann zu Sachschäden am Produkt führen.

Nationale Vorschriften zur Unfallverhütung werden durch diese Montageanleitung nicht ersetzt und sind in jedem Falle als vorrangig zu befolgen.

Bei Schwierigkeiten, die nicht mit Hilfe der Montageanleitung gelöst werden können, ist der Hersteller oder Lieferant zu kontaktieren.

Alle Montage- und Anschlussmaße sind den Planungsunterlagen zu entnehmen.

Wichtige Warnhinweise in dieser Montageanleitung sind durch Symbole wie folgt gekennzeichnet:



Gefahr! Elektrischer Strom!
Kennzeichnet Gefahren, die schwere oder tödliche Verletzungen zur Folge haben.



Vorsicht!
Kennzeichnet Gefahren, die zu Sachschäden oder leichten Verletzungen führen.



Hinweis!
Kennzeichnet Gefahren, die möglicherweise zu Sachschäden führen.



Arbeiten an Strom führenden Bauteilen dürfen nur von Elektrofachkräften oder ähnlich qualifizierten Personen durchgeführt werden!

Elektroinstallation gemäß nationaler, europäischer und internationaler Richtlinien und Normen durchführen.

Schutzzonen für Feuchträume gemäß länderspezifischer Normen, Vorschriften und Niederspannungsrichtlinien einhalten.

Bei Feuchträumen oder sonstigen, speziell ausgewiesenen Räumlichkeiten den elektrischen Anschluss gemäß Norm durchführen.

Vor der Installation elektrische Komponenten vom Stromnetz trennen.

Prüfen, ob alle Komponenten spannungsfrei sind.

Verhindern, dass die Stromzufuhr versehentlich zugeschaltet wird.

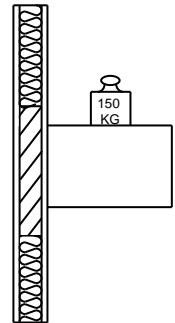
Länderspezifische Schutzzonen für Feuchträume beachten.

Eine direkte Benetzung mit Wasser z. B. beim Duschen ist zu vermeiden.



Vorsicht!
Auf ausreichende Befestigung achten.

Bauseitig muss eine ausreichende Wandaussteifung sichergestellt sein.
Auflastung 150kg zuzüglich Eigengewicht Waschplatz.
Befestigungsmaterial entsprechend der Wand auswählen.
Befestigungsdübel nicht im Lieferumfang enthalten.



Hinweis!
Die Maßangaben der Planungsunterlagen müssen zwingend eingehalten werden.



Hinweis!
Gewölbte Wände können zu nicht mehr einstellbaren Spaltmaßen führen.

Vor Montagebeginn die Wand auf Ebenheit prüfen.
Gewölbte Wände durch entsprechende Maßnahmen begradigen.



General information:

Please read the installation instructions before beginning with the installation!

Keep the installation instructions handy for further use.

All work should be performed by experienced, qualified personnel.

The manufacturer accepts no responsibility if these installation instructions are not followed.

The manufacturer accepts no liability and acknowledges no claims for damages or guarantee claims concerning damages resulting from incorrect installation (e.g., insufficient wall reinforcement, insufficient sealing against water splashes).

The installation materials are not included in the scope of supply.

Select installation materials to suit the wall.

Please observe and check the warnings.

Failure to observe the warnings can result in injury to the installer or third parties.

Failure to observe the warnings can result in material damage to the product.

These instructions do not replace national accident prevention regulations and the latter must always take precedence over them.

In case of difficulties which cannot be resolved with the aid of the installation instructions, please contact the manufacturer or supplier.

All installation and connection dimensions can be found in the planning documents.

Important safety information in these installation instructions is indicated using symbols as follows:



Danger! Live current!
Indicates risks which can result in severe injury or death.



Caution!
Indicates risks which can result in material damage or minor injuries.



Note!
Indicates risks which could possibly result in material damage.



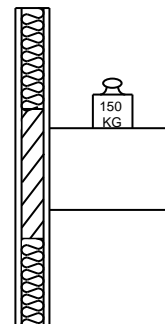
Works on live components may only be carried out by qualified electricians or similarly qualified persons!

Electrical components must be installed according to national, European and international directives and standards. Always observe the local standards and regulations concerning wet room protection zones and the low-voltage directive. Electrical components in wet rooms or other specifically designated rooms must be installed in accordance with the standards. Disconnect electrical components from the mains before installation. Make sure that no components carry live voltage. Secure the power supply against accidental connection. Observe the country-specific protection zones for wet rooms. Prevent direct contact with water, e.g. when showering.



Caution!
Ensure secure installation.

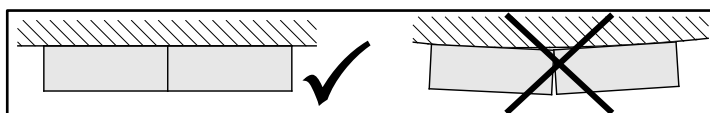
The on-site wall reinforcement must be verified.
Payload of 150kg plus actual weight of washstand.
Select installation materials to suit the wall.
The wall plugs for the installation are not included in the scope of supply.



Note!
It is essential to comply with the dimensions specified in the planning documents.



Note!
Uneven walls can create gaps which cannot be adjusted.
Prior to starting the installation, ensure that the wall is flat. Smooth out uneven walls using appropriate means.



Algemene instructies:**Lees de montagehandleiding, voordat u met de montage begint!**

Bewaar de montagehandleiding zodat u deze later ook nog kan raadplegen.

Alle werkzaamheden dienen door vakkundige, gekwalificeerde personen worden uitgevoerd.

Indien de montagehandleiding niet in acht wordt genomen, accepteert de fabrikant geen aansprakelijkheid!

Bij schade door foutieve inbouw (bv. ontoereikende wandversteving, ontoereikende afdichting tegen spatwater) accepteert de fabrikant geen aansprakelijkheid, schade- of garantieclaims.

Bevestigingsmateriaal wordt niet meegeleverd!

Bevestigingsmateriaal overeenkomstig de wand selecteren.

Let op de waarschuwingsinstructies en controleer deze.

Indien de waarschuwingsinstructies niet in acht worden genomen, kan dit leiden tot letsel voor de monteur of derden.

Indien de waarschuwingsinstructies niet in acht worden genomen, kan dit leiden tot materiële schade aan het product.

Nationale voorschriften voor ongevalpreventie worden door deze montagehandleiding niet vervangen en dienen in elk geval als belangrijker te worden beschouwd.

Bij moeilijkheden die niet met behulp van de montagehandleiding kunnen worden opgelost, moet contact worden opgenomen met de fabrikant of leverancier.

Alle montage- en aansluitafmetingen kunnen worden ontleend aan de planningdocumenten.

Belangrijke veiligheidsinstructies in deze montagehandleiding zijn als volgt aangeduid door symbolen:

**Gevaar! Elektrische stroom!**

Duidt gevaren aan die ernstig of dodelijk letsel tot gevolg hebben.

**Voorzichtig!**

Duidt gevaren aan die leiden tot materiële schade of licht letsel.

**Instructie!**

Duidt gevaren aan die mogelijk leiden tot materiële schade.



Werkzaamheden aan stroomgeleidende componenten mogen uitsluitend door gediplomeerde elektriciens of soortgelijk gekwalificeerde personen worden uitgevoerd!

Elektrische installatie volgens nationale, Europese en internationale richtlijnen en normen uitvoeren.

Beschermingszones voor vochtige ruimten volgens landspecifieke normen, voorschriften en laagspanningsrichtlijn in acht nemen.

Bij vochtige ruimten of overige, speciaal vermelde ruimten de elektrische aansluiting conform norm uitvoeren.

Vóór de installatie elektrische componenten van het stroomnet loskoppelen.

Controleren of alle componenten vrij van spanning zijn.

Voorkomen dat de stroomtoevoer abusievelijk wordt ingeschakeld.

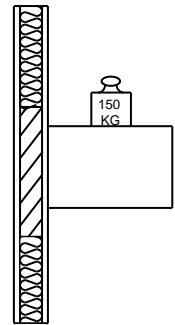
Landspecifieke beschermingszones voor vochtige ruimten in acht nemen.

Een directe bevochtiging met water bv. bij het douchen moet voorkomen worden.

**Voorzichtig!**

Op voldoende bevestiging letten.

Er moet op locatie voldoende wandversteving gewaarborgd zijn. Extra belasting 150 kg exclusief eigen gewicht wastafelmeubel. Bevestigingsmateriaal overeenkomstig de wand selecteren. Bevestigingspluggen zijn niet in het leveringsprogramma opgenomen.

**Instructie!**

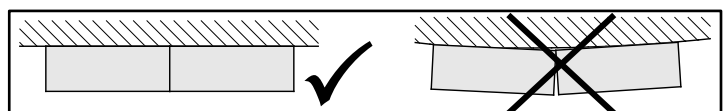
De maatvoering uit de planningsdocumenten moeten dwingend worden aangehouden.

**Instructie!**

Ongelijke wanden kunnen leiden tot niet meer instelbare ruimtes tussen de onderdelen.

Vóór het begin van de montage controleren of de wand egaal is.

Ongelijke wanden door passende maatregelen uitvlakken.



Remarques générales :**Avant de commencer le montage, lisez les instructions de montage !**

Conservez les instructions de montage. Vous pourriez en avoir besoin ultérieurement.

Tous les travaux doivent être effectués par du personnel qualifié.

Le fabricant décline toute responsabilité en cas de non-respect des instructions de montage.

Le fabricant décline toute responsabilité en cas de dommages résultant d'un montage non conforme (renforts insuffisants au niveau des murs, étanchéification insuffisante contre les projections d'eau, etc.).

Aucun recours à la garantie ou demande de remboursement des dommages ne pourra être accepté.

Le matériel de fixation n'est pas livré avec le produit.

Sélectionnez le matériel de fixation en fonction des parois.

Tenez compte des avertissements et veillez à ce qu'ils soient respectés.

Le non-respect des avertissements peut entraîner des dommages corporels pour l'électricien ou des tiers.

Le non-respect des avertissements peut endommager le produit.

Les instructions de montage ne remplacent pas les directives nationales de prévention des accidents. Ces dernières prévalent en toutes circonstances.

Si des difficultés ne peuvent pas être résolues à l'aide des instructions de montage, contactez le fabricant ou le fournisseur.

Toutes les dimensions de montage et de raccordement se trouvent dans les documents de planification.

Les consignes de sécurité importantes contenues dans les présentes instructions de montage sont signalées par les symboles suivants :

**Danger ! Courant électrique !**

Signale des dangers entraînant des dommages corporels graves, voire mortels.

**Attention !**

Signale des dangers entraînant des dommages matériels ou des dommages corporels légers.

**Remarque !**

Signale des dangers susceptibles de provoquer des dommages matériels.



Les travaux réalisés sur des éléments conducteurs ne doivent être effectués que par des électriciens formés ou d'autres personnes présentant une qualification analogue !

Effectuer l'installation électrique conformément aux directives et aux normes nationales, européennes et internationales.

Respecter les zones de protection pour les espaces humides conformément aux normes, prescriptions et selon la directive basse tension propres à chaque pays.

En cas d'espaces humides ou d'autres locaux spécialement dédiés, effectuer le raccordement électrique conformément à la norme.

Avant l'installation, couper les composants électriques de la source de courant.

Vérifier si tous les composants sont hors tension.

Empêcher que l'alimentation électrique soit mise en marche accidentellement.

Respecter les zones de protection pour les espaces humides propres à chaque pays.

Un mouillage direct par de l'eau, par ex. lors de la douche est à éviter.

**Attention !**

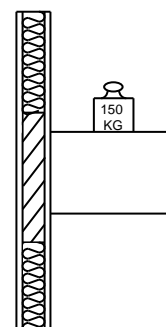
Veillez à ce que les fixations soient suffisantes.

Il incombe au client de garantir la présence de renforts suffisants au niveau du mur.

Charge : 150 kg hors poids du plan de toilette.

Sélectionnez le matériel de fixation en fonction des parois.

Les chevilles de fixation ne sont pas livrées avec le produit.

**Remarque !**

Les mesures indiquées sur les plans doivent impérativement être respectées.

**Remarque !**

Les murs incurvés peuvent empêcher le réglage des écarts.

Avant le montage, contrôlez que le mur est plan.

Corrigez les murs incurvés en prenant les mesures qui s'imposent.



Indicaciones generales:

¡Lea las instrucciones antes de comenzar el montaje!

Conserve estas instrucciones de montaje para posteriores usos.

Todos los trabajos tienen que realizarlos personas especializadas y cualificadas.

En caso de incumplimiento de las instrucciones de montaje el fabricante no asume ninguna responsabilidad.

Si se producen daños por un montaje incorrecto (p.ej. refuerzo de pared insuficiente, obturación insuficiente contra salpicaduras de agua) el fabricante no asume ninguna responsabilidad ni derechos de daños o de garantía.

El material de fijación no está incluido en el alcance del suministro.

Seleccionar el material de fijación conforme a la pared.

Respete y controle las indicaciones de advertencia.

El incumplimiento de dichas indicaciones puede producir lesiones al montador o a terceros.

El incumplimiento de las indicaciones de advertencia puede producir daños materiales en el producto.

Estas instrucciones de montaje no sustituyen a las normas nacionales para la prevención de accidentes, que tienen que cumplirse en todo caso de modo prioritario.

Si surgen dificultades que no puedan ser resueltas con la ayuda de este manual hay que ponerse en contacto con el fabricante o el proveedor.

Encontrará todas las medidas de montaje y de conexión en la documentación de planificación.

Las indicaciones de seguridad importantes de estas instrucciones de montaje están señaladas mediante símbolos del siguiente modo.



¡Peligro! ¡Corriente eléctrica!

Señala peligros que pueden tener por consecuencia lesiones graves o mortales.



¡Precaución!

Señala peligros que pueden producir daños materiales o lesiones leves.



¡Advertencia!

Señala peligros que posiblemente pueden producir daños materiales.



¡Solo electricistas o personas con una cualificación equivalente pueden realizar trabajos en componentes conductores de corriente!

Realizar la instalación eléctrica conforme a las directivas y normas nacionales, europeas e internacionales.

Respetar las zonas de protección para ambientes húmedos conforme a las normas, disposiciones y a la Directiva de baja tensión.

En ambientes húmedos u otros espacios designados de modo específico, realizar la conexión eléctrica conforme a la norma.

Antes de la instalación de componentes eléctricos, desconectar de la red eléctrica.

Comprobar que todos los componentes estén sin tensión.

Impedir que se conecte la alimentación eléctrica accidentalmente.

Respetar las zonas de protección para ambientes húmedos específicas del país.

Hay que evitar un humedecimiento directo con agua, p.ej. al ducharse.



¡Precaución!

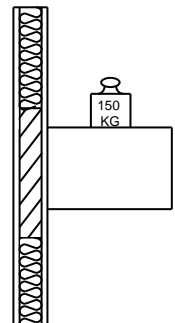
Asegurarse de una fijación suficiente.

Por parte del propietario debe garantizarse un refuerzo de pared suficiente.

Carga sobrepuesta 150 kg adicional al peso propio del lavabo completo.

Seleccionar el material de fijación conforme a la pared.

Los tacos de sujeción no están incluidos en el alcance de suministro.



¡Advertencia!

Los datos de medidas de la documentación de planificación son de obligado cumplimiento.

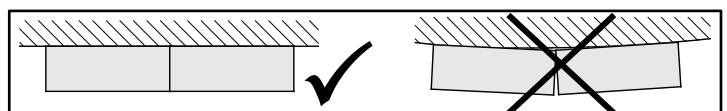


¡Advertencia!

Las paredes abombadas pueden hacer que no sea posible ajustar las separaciones.

Antes de iniciar el montaje hay que comprobar la nivelación de la pared.

Rectificar las paredes abombadas mediante las medidas correspondientes.



Segnalazioni generali:**Leggere le istruzioni di montaggio prima di procedere al montaggio!**

Conservare le istruzioni di montaggio per successive consultazioni.

Tutti i lavori devono essere eseguiti da persone esperte e qualificate.

Il costruttore non risponde per danni dovuti all'inosservanza delle istruzioni di montaggio.

Il costruttore non risponde né offre garanzie o risarcimenti per danni dovuti a un montaggio errato (ad es. rinforzo insufficiente della parete, insufficiente impermeabilizzazione contro le gocce d'acqua).

Il materiale di fissaggio non è compreso nella fornitura.

Scegliere il materiale di fissaggio a seconda della parete.

Rispettare e controllare le segnalazioni di pericolo.

L'inosservanza delle segnalazioni può portare a lesioni del montatore o di terzi.

L'inosservanza delle segnalazioni può portare a danni al prodotto.

Le presenti istruzioni di montaggio non sostituiscono le normative antinfortunistiche nazionali che vanno comunque rispettate a livello prioritario.

In caso di difficoltà che non possono essere risolte con l'aiuto di queste istruzioni di montaggio, contattare il costruttore o il fornitore.

Tutte le dimensioni per il montaggio e i collegamenti sono indicate nella documentazione progettuale.

Le segnalazioni di sicurezza importanti sono indicate nelle presenti istruzioni con simboli come i seguenti:

**Pericolo! Corrente elettrica!**

Indica pericoli che possono portare a lesioni gravi o mortali.

**Attenzione!**

Indica pericoli che possono portare a danni materiali o lesioni lievi.

**Segnalazione!**

Indica pericoli che possono portare a danni materiali.



I lavori sui componenti sotto tensione vanno eseguiti esclusivamente da elettricisti specializzati o persone parimenti qualificate!

Eseguire l'elettroinstallazione nel rispetto delle direttive e delle norme internazionali.

Rispettare le zone di protezione per i locali umidi come indicato dalle norme, dalle disposizioni e dalla direttiva della bassa tensione del rispettivo Paese.

Nei locali umidi o nei locali specificatamente contrassegnati, eseguire i collegamenti elettrici nel rispetto della norma.

Prima dell'installazione, staccare i componenti elettrici dalla corrente.

Controllare che i componenti siano privi di tensione.

Evitare la riaccensione involontaria dell'alimentazione della corrente.

Rispettare le zone di protezione per i locali umidi come prescritto nel rispettivo Paese.

Evitare di bagnare direttamente con acqua, ad es. durante la doccia.

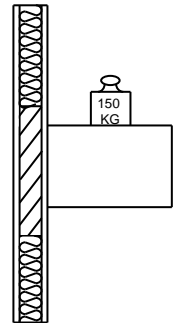
**Attenzione!**

Assicurarsi che il fissaggio sia sufficiente.

Il committente deve assicurare un rinforzo della parete sufficiente. Carico 150kg più peso proprio dello spazio lavabo.

Scegliere il materiale di fissaggio a seconda della parete.

Tasselli di fissaggio non compresi nella fornitura.

**Segnalazione!**

Rispettare assolutamente le dimensioni degli schemi progettuali.

**Segnalazione!**

Pareti non dritte possono compromettere la regolazione delle fessure.

Controllare che le pareti siano dritte prima di procedere col montaggio.

Raddrizzare eventuali pareti non dritte attuando le misure necessarie.



Allmän information:**Läs noga igenom monteringsanvisningen innan du börjar med monteringen!**

Spara monteringsanvisningen, du kanske behöver den senare.

Alla arbeten ska utföras av behöriga, utbildade fackpersoner.

Tillverkaren åtar sig inget skadeståndsansvar om monteringsanvisningen inte följs.

Vid skador som uppstår genom felaktig montering (t.ex. otillräcklig väggförstärkning, otillräcklig tätning mot stänkvatten) åtar sig tillverkaren inget skadeståndsansvar, skade- eller garantianspråk.

Fästmaterial ingår inte i leveransen.

Fästmaterialen ska väljas så att det är lämpligt för väggmaterialet.

Beakta och kontrollera varningarna.

Om varningarna inte beaktas kan det leda till att montören eller någon annan person riskerar att skadas.

Om varningarna inte beaktas kan det leda till saksador på produkten.

De här monteringsanvisningarna ersätter inte de nationella föreskrifterna för att undvika olycksfall. De nationella föreskrifterna gäller alltid i första hand.

Vid frågor som inte kan lösas med hjälp av monteringsanvisningen ber vi dig kontakta tillverkaren eller återförsäljaren.

Alla monterings- och anslutningsmått hittar du i projekteringsunderlagen.

Viktiga varningar i den här monteringsanvisningarna kännetecknas med symboler enligt följande:

**Fara! Elektrisk ström!**

Visar på faror som kan leda till allvarliga skador och/eller leda till dödsfall.

**lakttag försiktighet!**

Visar på faror som kan leda till saksador respektive lätta personskador.

**Se upp!**

Visar på faror som eventuellt kan leda till saksador.



Arbete på strömförande komponenter får enbart utföras av behöriga elektriker eller personer med liknande kvalifikationer!

Elinstallation ska utföras enligt nationella, europeiska och internationella direktiv och standarder.

lakttag skyddszoner för våtutrymmen enligt landsspecifika standarder och föreskrifter samt lågspänningsdirektivet.

I våtutrymmen eller andra särskilt avsedda utrymmen ska den elektriska anslutningen utföras i enlighet med tillämplig standard.

Före installationen ska elektriska komponenter kopplas bort från elnätet.

Kontrollera om alla komponenter är spänningsfria.

Förhindra att elförsörjningen kopplas in av misstag.

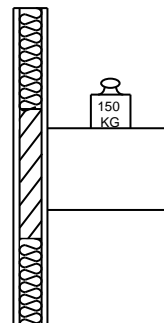
Beakta landsspecifika skyddszoner för våtutrymmen.

Direkt kontakt med vatten, t.ex. vid duschning, ska undvikas.

**lakttag försiktighet!**

Se noga till att förankringen är tillräcklig och korrekt utförd.

På monteringsplatsen måste en tillräcklig väggförstärkning säkerställas. Belastning 150 kg plus badrumsenhetens egenvikt. Fästmaterialen ska väljas så att det är lämpligt för väggmaterialet. Fästplugg ingår inte i leveransen.

**Se upp!**

Måttangivelserna i projekteringsunderlagen måste noggrant följas.

**Se upp!**

Välvda väggar kan leda till icke-justerbara spaltmått.

Kontrollera att väggen är rak före monteringen.

Räta upp välvda väggar genom lämpliga åtgärder.



Generelle anvisninger:

Læs monteringsanvisningen før du begynder montagen!

Gem monteringsanvisningen til senere brug.

Al arbejde skal udføres af fagkyndigt, kvalificeret personale.

Fabrikanten fralægger sig ethvert ansvar, hvis montageanvisningen ikke følges.

Fabrikanten påtager sig intet ansvar for og yder ingen skadeserstatning eller garanti for skader, som er opstået pga. forkert indbygning (f.eks. utilstrækkelig forstærkning af væggen, utilstrækkelig beskyttelse af muren mod stænk).

Materiale til fastgørelse følger ikke med i leveringsomfanget.

Materialet til fastgørelse skal vælges i overensstemmelse med væggen.

Overhold og kontrollér alle advarsler.

Manglende overholdelse af advarslerne kan medføre skader på montøren eller tredjepersoner.

Manglende overholdelse af advarslerne kan medføre materielle skader på produktet.

Nationale bestemmelser om ulykkesforebyggelse tilsidesættes ikke af denne monteringsanvisning og har i alle tilfælde forrang over denne anvisning.

Hvis der opstår problemer, som ikke kan løses med denne monteringsanvisning, skal fabrikanten eller leverandøren kontaktes.

Alle montage- og tilslutningsmål findes i tegningerne.

Vigtige advarsler er mærket med følgende symboler i monteringsanvisningen:



Fare! Elektrisk strøm!

Signalerer farer, som forårsager alvorlige eller Dødelige personkvæstelser.



Forsigtig!

Signalerer farer, som forårsager skader på genstande eller lettere personkvæstelser.



Bemærk!

Signalerer farer, som kan forårsage skader på genstande.



Arbejde på strømførende dele må kun udføres af elfagfolk eller lignende kvalificeret personale!

Elinstallation skal udføres i henhold til de nationale, europæiske og internationale retningslinjer og standarder.

Overhold beskyttelseszonerne for vådrum i henhold til de landespecifikke standarder, forskrifter og lavspændingsdirektivet.

I tilfælde af vådrum eller andre specielt anviste lokaler skal den elektriske tilslutning udføres i henhold til standarden.

De elektriske komponenter skal frakobles strømnettet inden installationen.

Kontrollér, om alle komponenter er spændingsfri.

Sørg for, at strømtilførslen ikke utilsigtet kan tilsluttes.

Overhold de landespecifikke beskyttelseszoner for vådrum.

Det skal undgås, at der opstår en direkte befugtning med vand, f.eks. ved brusebad.



Forsigtig!

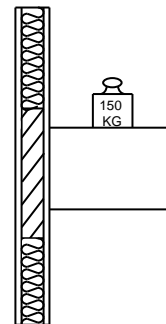
Sørg for tilstrækkelig fastgørelse.

På fastgørelsesstedet skal muren være tilstrækkelig forstærket.

Vægtbelastning på 150 kg plus vaskeenhedens egen vægt.

Materialet til fastgørelse skal vælges i overensstemmelse med væggen.

Dyvler til fastgørelse følger ikke med i leveringsomfanget.



Bemærk!

Målene, som er anført på tegningerne, skal nøje overholdes.



Bemærk!

Buede vægge kan føre til afstande mellem væg og vask, som ikke kan justeres.

Kontrollér at væggen er plan før montagen startes.

Buede vægge skal rettes ud ved hjælp af passende foranstaltninger.



Generelle merknader:

Les gjennom monteringsanvisningen før du begynner med monteringen!

Ta vare på monteringsanvisningen for senere bruk.

Alle arbeider skal utføres av fagkyndige, kvalifiserte personer.

Produsenten er ikke ansvarlig for skader som måtte oppstå på grunn av at monteringsanvisningen ikke følges.

Produsenten påtar seg intet ansvar for erstatning og gir ingen garanti for eventuelle skader som måtte oppstå som følge av feil montering (f.eks. utilstrekkelig veggavstivning og utilstrekkelig tetning mot vannsprut).

Festematerialet er ikke inkludert i leveransen.

Festematerialet skal velges passende til veggen.

Følg og kontroller advarslene.

Dersom advarslene ikke følges, kan dette føre til personskader for montøren eller andre personer.

Dersom advarslene ikke følges, kan dette føre til materielle skader på produktet.

Denne monteringsanvisningen erstatter ikke nasjonale forskrifter om arbeidsvern, som alltid har høyeste prioritet.

Hvis det oppstår vanskeligheter som ikke kan løses ved hjelp av monteringsanvisningen, må produsenten eller leverandøren kontaktes.

Alle monterings- og tilkoblingsmål fremgår av tegningene og dokumentasjonen.

Viktige advarsler i denne monteringsanvisningen er merket med symboler på følgende måte:



Fare! *Elektrisk strøm!*
Kjennetegner farer som fører til død, eller Alvorlige personskader.



Forsiktig!
Kjennetegner farer som fører til materielle skader, eller til lette ersonskader.



Merknad!
Kjennetegner farer som kan føre til materielle skader.



Arbeider på strømførende komponenter må kun utføres av fagutdannede elektrikere eller personer med tilsvarende kvalifikasjon!

Elektroinstallasjon skal utføres i henhold til nasjonale, europeiske og internasjonale retningslinjer og standarder.

Sikkerhetssoner for våtrom skal overholdes i henhold til nasjonale standarder, forskrifter og lavspenningsdirektivet.

I våtrom eller andre, spesielt angitte rom skal den elektriske tilkoblingen utføres i henhold til standarden.

Før installasjonen må elektriske komponenter kobles fra strømmettet.

Sjekk om alle komponentene er spenningsløse.

Forhindre utilsiktet innkobling av strømtilførselen.

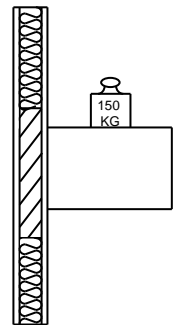
Overhold nasjonale sikkerhetssoner for våtrom.

En direkte fukting med vann, f.eks. når det tas en dusj, skal unngås.



Forsiktig!
Sørg for tilstrekkelig feste.

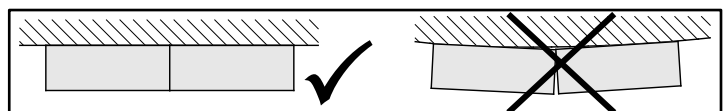
Det må kontrolleres at det finnes en tilstrekkelig veggavstivning på monteringsstedet.
Lastøkning 150kg pluss egenvekt vaskeenhhet.
Festematerialet skal velges passende til veggen.
Festepluggen er ikke inkludert i leveransen.



Merknad!
Målene som er angitt i planleggingsdokumentasjonen må absolutt overholdes.



Merknad!
Krumme vegger kan føre til spaltmål som ikke kan justeres.
Kontroller veggen for jevnhet før monteringen begynner.
Krumme vegger må rettes ut med tilsvarende tiltak.



Общие указания:

Перед началом монтажа следует ознакомиться с руководством по монтажу!

Сохраните руководство для монтажа для дальнейшего использования.

Все работы должны выполняться опытным квалифицированным персоналом.

В случае несоблюдения инструкций, содержащихся в руководстве по монтажу, производитель не несет ответственности.

За нанесенный в результате неправильной установки ущерб (например, недостаточная жесткость стены, недостаточная герметизация от брызг), производитель не несет ответственности и освобождается от претензий по возмещению ущерба или гарантийных претензий.

Крепежный материал не входит в комплект поставки.

Крепежный материал следует выбирать в соответствии с характеристиками стены.

При работе следует обращать внимание на предупреждения.

Несоблюдение предупреждений может привести к травмам монтажника или третьих лиц.

Несоблюдение предупреждений также может привести к повреждению изделия.

Национальные правила по предотвращению несчастных случаев не заменяются настоящим руководством по монтажу и должны в любом случае неукоснительно соблюдаться.

В случае затруднений, которые не могут быть решены с помощью руководства по монтажу, следует обращаться к производителю или поставщику.

Монтажные и установочные размеры указаны в проектной документации.

Важные указания по технике безопасности в данном руководстве обозначаются следующими символами:



Опасно! Электрический ток!

Предупреждает об опасности, которая приведет к тяжелым или смертельным травмам.



Осторожно!

Предупреждает об опасности, которая приведет к повреждению имущества или легким травмам.



Внимание!

Обозначает опасность, которая может привести к повреждению имущества.



Только специалистам-электрикам или лицам с аналогичной квалификацией разрешается проводить работы на токоведущих частях!

Выполнять электромонтаж согласно национальным, европейским и международным директивам и нормам.

Соблюдать защитные зоны для помещений с повышенной влажностью согласно национальным нормам, предписаниям и директиве по низковольтному оборудованию. Выполнять электрическое подключение в помещениях с повышенной влажностью или прочих, специальных помещениях согласно нормам.

Перед монтажом отсоединить электрические компоненты от электросети.

Проверить, обесточены ли все компоненты.

Предупредить непреднамеренную подачу электропитания.

Соблюдать защитные зоны для помещений с повышенной влажностью, действующие в конкретной стране.

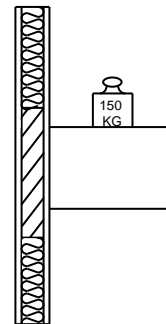
Избегать попадания воды, например, во время принятия душа.



Осторожно!

Следует обеспечить достаточное крепление.

На объекте должна быть обеспечена адекватная жесткость стены. Нагрузка 150 кг плюс собственный вес умывальной зоны. Крепежный материал следует выбирать в соответствии с характеристиками стены. Дюбели не включены в комплект поставки.



Внимание!

Следует обязательно придерживаться размеров, указанных в проектной документации.



Внимание!

В случае искривленных стен может быть невозможной регулировка зазоров.

Перед началом монтажа следует проверить стену на плоскостность. Следует устранить искривления стен надлежащим образом.



Obecné pokyny:**Než začnete s montáží, prostudujte si návod k montáži!**

Návod k montáži uschovejte k dalšímu použití.

Všechny práce musí provádět odborný, kvalifikovaný personál.

Při nedodržení návodu k montáží výrobce nepřebírá žádnou záruku.

U škod, které vzniknou chybnou montáží (např. nedostatečné vyztužení stěny, nedostatečné utěsnění proti stříkající vodě), výrobce nepřebírá žádnou záruku, nároky na náhradu škody nebo nároky plynoucí ze záruky.

Upevňovací prostředky nejsou součástí dodávky.

Upevňovací prostředky je nutno zvolit podle druhu stěny.

Respektujte a kontrolujte varovné pokyny.

Nedodržování varovných pokynů může vést k poranění montéra nebo třetích osob.

Nedodržování varovných pokynů může vést ke způsobení věcných škod na výrobku.

Tento návod k montáží nenahrazuje národní předpisy o bezpečnosti práce, které je nutno přednostně dodržovat.

Pokud se vyskytnou obtíže, které nemohou být odstraněny s pomocí tohoto návodu k montáží, kontaktujte výrobce nebo dodavatele.

Všechny pokyny k montáží a rozměry připojení najdete v projekčních podkladech.

Důležitá varování, která jsou uvedena v tomto návodu k montáží, jsou označena následujícími symboly:



Nebezpečí! Elektrický proud!
Označuje nebezpečí těžkých nebo smrtelných úrazů.



Pozor!
Označuje nebezpečí věcných škod nebo lehkých úrazů.



Upozornění!
Označuje nebezpečí vzniku možných věcných škod.



Práce prováděné na součástech pod napětím smí provádět pouze odborní elektrikáři nebo podobně kvalifikované osoby!

Elektroinstalaci proveďte podle národních, evropských a mezinárodních směrnic a norem. Dodržujte ochranné zóny pro vlhké prostory podle místně specifických norem, předpisů a směrnic o nízkém napětí.

Ve vlhkých prostorách nebo ostatních speciálně určených prostorách proveďte elektrickou přípojku podle normy.

Před instalací elektrických komponent odpojte od elektrické sítě.

Zkontrolujte jestli byly všechny komponenty zbaveny napětí.

Zamezte tomu, aby nemohlo omylem dojít k zapnutí přívodu proudu.

Dodržujte místní specifické ochranné zóny pro vlhké prostory.

Zamezte přímému potřísnění vodou např. při sprchování.



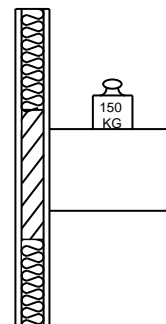
Pozor!
Dbejte na dostatečné upevnění.

Ze strany stavby musí být zajištěno dostatečné vyztužení stěny.

Zatížení 150kg plus vlastní váha umyvadla.

Upevňovací materiál je nutno zvolit podle druhu stěny.

Upevňovací hmoždinky nejsou součástí dodávky.



Upozornění!
Všechny rozměry uvedené v projekčních podkladech musí být bezpodmínečně dodrženy.



Upozornění!
Zakřivení stěny může vést ke vzniku mezer, které není možno opravit.
Před začátkem montáže zkontrolujte rovnost stěny.
Křivé stěny odpovídajícím způsobem zarovnejte.



Wskazówki ogólne:

Przed rozpoczęciem montażu należy przeczytać instrukcję montażu.

Instrukcję montażu należy zachować do dalszego wykorzystania.

Wszystkie prace powinny być wykonywane przez wykwalifikowany personel fachowy.

W przypadku nieprzestrzegania instrukcji montażu producent nie przejmuje żadnej odpowiedzialności.

W przypadku szkód spowodowanych przez niewłaściwy montaż (np. niewystarczające usztywnienie ściany, niewystarczające uszczelnienie przed wodą rozpryskową) producent nie przejmuje odpowiedzialności, ani roszczeń odszkodowawczych lub gwarancyjnych.

Elementy mocujące nie należą do zakresu dostawy.

Elementy mocujące należy dobrać odpowiednio do ściany.

Przestrzegać informacji ostrzegawczych i kontrolować je.

Nieprzestrzeganie informacji ostrzegawczych może doprowadzić do obrażeń ciała monterów lub osób trzecich.

Nieprzestrzeganie informacji ostrzegawczych może doprowadzić do wystąpienia szkód materialnych w produkcie.

Niniejsza instrukcja montażu nie zastępuje krajowych przepisów BHP, których należy w każdym razie przestrzegać jako przepisów priorytetowych.

W przypadku trudności, których nie można rozwiązać z pomocą instrukcji montażu, należy skontaktować się z producentem lub dostawcą.

Wszystkie wymiary montażowe i parametry przyłączy należy zaczerpnąć z dokumentacji projektowej.

Ważne informacje ostrzegawcze zawarte w niniejszej instrukcji montażu oznaczone są za pomocą symboli, w następujący sposób:

**Niebezpieczeństwo!**

Niebezpieczeństwo porażenia prądem elektrycznym Oznacza Niebezpieczeństwa, których następstwem mogą być ciężkie lub śmiertelne obrażenia ciała.

**Uwaga!**

Oznacza niebezpieczeństwa, które mogą prowadzić do szkód materialnych lub lekkich obrażeń ciała.

**Wskazówka!**

Oznacza niebezpieczeństwa, które mogą prowadzić do szkód materialnych.



Prace przy elementach konstrukcyjnych znajdujących się pod napięciem mogą wykonywać wyłącznie elektrycy lub inne osoby o podobnych kwalifikacjach!

Wykonać instalację elektryczną zgodnie z krajowymi, europejskimi oraz międzynarodowymi dyrektywami i normami. Przestrzegać stref ochronnych w pomieszczeniach wilgotnych zgodnie z krajowymi normami, przepisami oraz dyrektywą niskonapięciową.

W pomieszczeniach wilgotnych albo innych specjalnie określonych pomieszczeniach wykonać przyłącze elektryczne zgodnie z normą.

Przed instalacją odłączyć komponenty elektryczne od sieci elektrycznej.

Sprawdzić, czy wszystkie komponenty nie są pod napięciem.

Uniemożliwić przypadkowe włączenie zasilania elektrycznego.

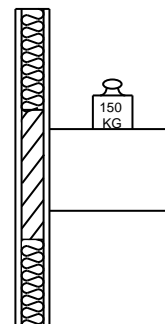
Przestrzegać określonych w danym kraju stref ochronnych w pomieszczeniach wilgotnych.

Unikać bezpośredniego zwilżenia wodą np. podczas mycia się pod prysznicem.

**Uwaga!**

Zwrócić uwagę na wystarczające zamocowanie.

Inwestor musi zagwarantować wystarczające usztywnienie ściany. Obciążenie 150kg plus ciężar własny stanowiska mycia. Dobrać elementy mocujące odpowiednio do ściany. Kołki mocujące nie należą do zakresu dostawy.

**Wskazówka**

Należy koniecznie przestrzegać wymiarów podanych w dokumentacji projektowej.

**Wskazówka**

Ściany z wybrzuszeniami mogą doprowadzić do braku możliwości regulacji wielkości szczeliny.

Przed rozpoczęciem montażu należy sprawdzić płaskość ściany.

Ściany z wybrzuszeniami należy wyprostować przy użyciu odpowiednich środków.



通用信息：**开始安装前，请先阅读本安装指南！**

请妥善保管好本安装指南，以便随时取用。

所有工作都要由资深的专业人员进行操作。

忽视本安装指南导致的后果，制造商不承担任何责任。安装错误（如墙面支撑强度不足、水柱密封性不足等）引致的损失，制造商不承担任何责任、破损赔偿或保修赔偿。

固定材料不属于供货范围内。

需根据墙面选择固定材料。

请注意警示信息，并检查相关操作。

忽视警示信息可能会引致安装人员或第三方受伤。

忽视警示信息可能会引致产品受损。

本安装指南不能代替国家出台的事故预防规定，且在任何情况下必须优先遵循国家相关规定。

如果本安装指南无法解决您的疑问，请联系制造商或供应商。

所有安装尺寸及连接尺寸均可从规划文件中找到。所有安装尺寸及连接尺寸均可从规划文件中找到。

下列图标表示本安装指南中的重要警示信息：



危险！电流！

表示该危险将引致重伤或死亡。



注意！

表示该危险将引致财产受损或人员轻微受伤。



警告！

表示该危险可能会引致财产受损。



**仅允许电工或类似的资深专业人员
对有电流通过的组件进行操作！**

根据国家、欧洲和指令和国际的标准进行电气安装。

根据国家特定的标准、法规和低电压指令进行潮湿空间的防护。

根据标准进行潮湿空间或其他特定空间的电气连接。

安装前分离电气部件和电源。

检查是否所有部件都已断电。

防止电源意外接通。

注意国家特定的潮湿空间防护标准。

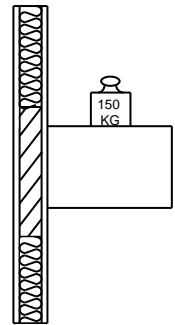
避免与水分的直接接触，比如在沐浴时。



注意！

请注意需充分固定。

组装时，请确保充足的墙面支撑强度。
可承重 150kg（包括洗漱台自身重量）。
需根据墙面选择固定材料。
固定用木块不属于供货范围内。



警告！

必须严格遵守规划文件中的尺寸信息。

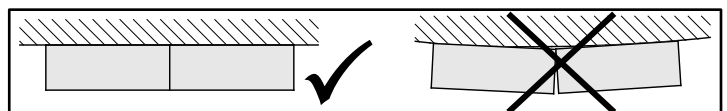


警告！

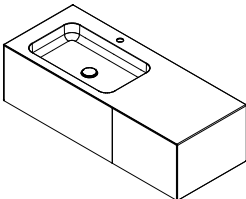
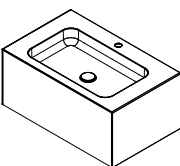
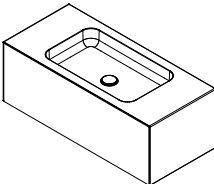
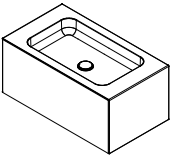
弧形墙面可能会导致无法调整缝隙尺寸。

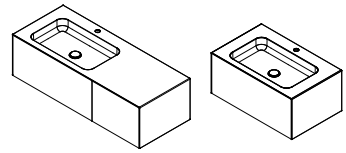
开始安装前，请检查墙面的平整度。

需采取相应措施使弧形墙面变平整。



Inhalt / Contents / Inhoud / Sommaire / Índice / Indice / Innehåll /
 Indhold / Innhold / Оглавление / Obsah / Treść / 目錄

DE; EN; NL; FR; ES; IT; SE; DA; NOR; RU; CZ; PO; CN		02-14	
 	WP.Folio1 WP.Folio3 WP.Folio5 WP.Folio7 WP.Folio9	51558**000 51568**000 51578**000 51588**000 51598**000	16-29
 	WP.Folio2 WP.Folio4 WP.Folio6 WP.Folio8 WP.Folio10	51555**000 51565**000 51575**000 51585**000 51595**000	30-42



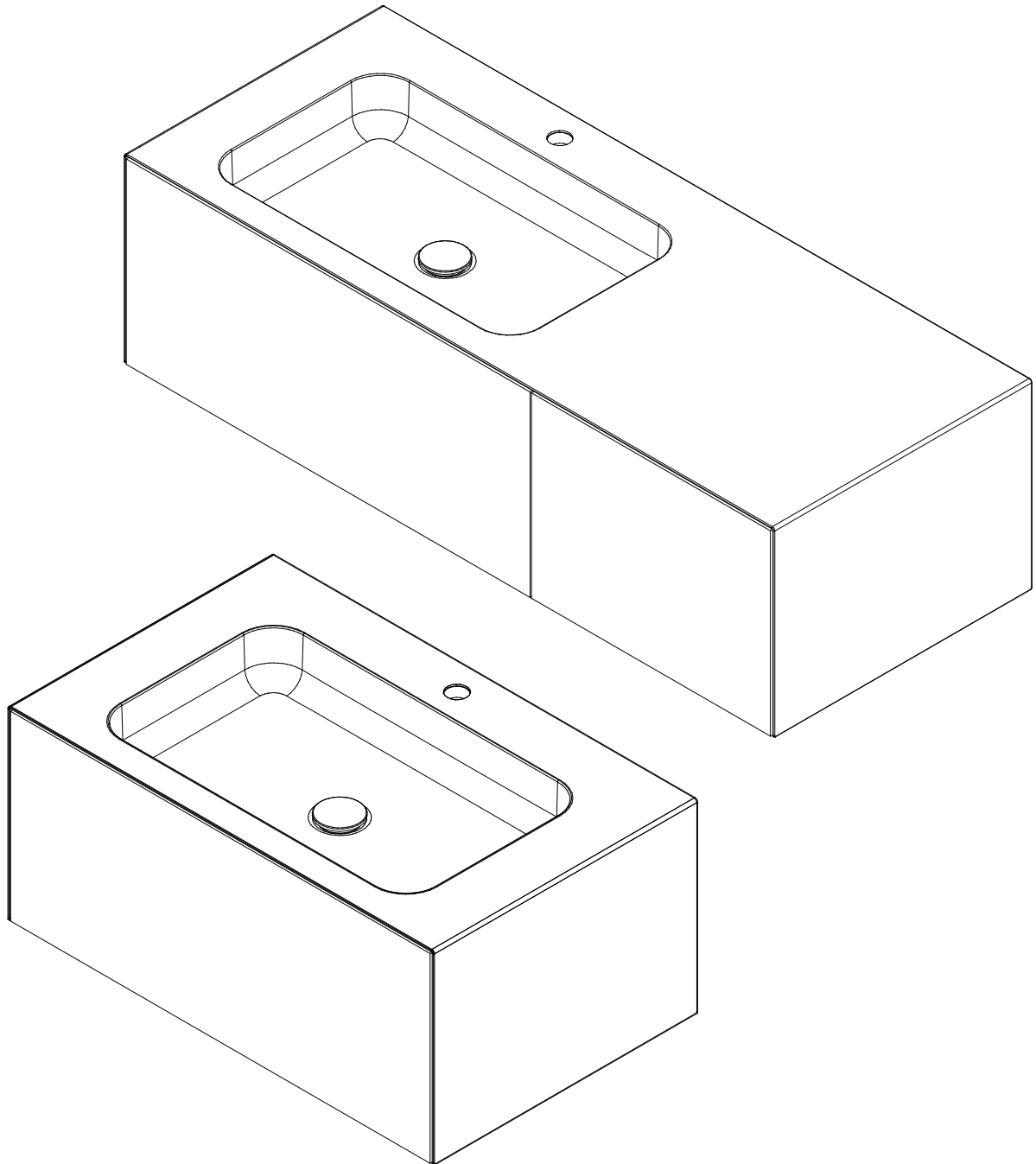
WP.Folio1

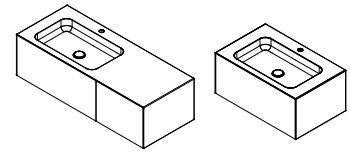
WP.Folio3

WP.Folio5

WP.Folio7

WP.Folio9

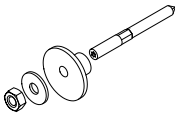


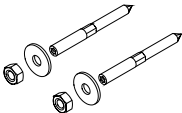


	<p>WP.Folio1 WP.Folio3 WP.Folio5 WP.Folio7 WP.Folio9</p>
---	--

	<p>9510950492</p>
---	-------------------

	<p>9510950491</p>
---	-------------------

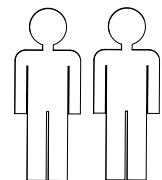
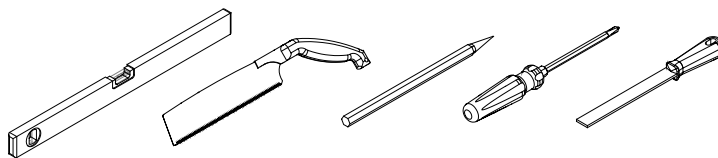
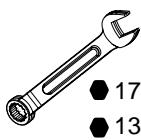
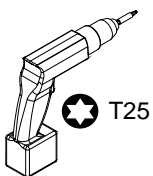
	<p>WP.Folio1/3 2x 9510840804 WP.Folio5/7/9 3x 9510840804</p>
--	--

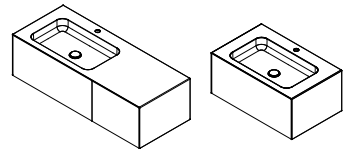
	<p>9510840805</p>
---	-------------------

	<p>9510950301</p>
---	-------------------

	<p>9510950410</p>
---	-------------------

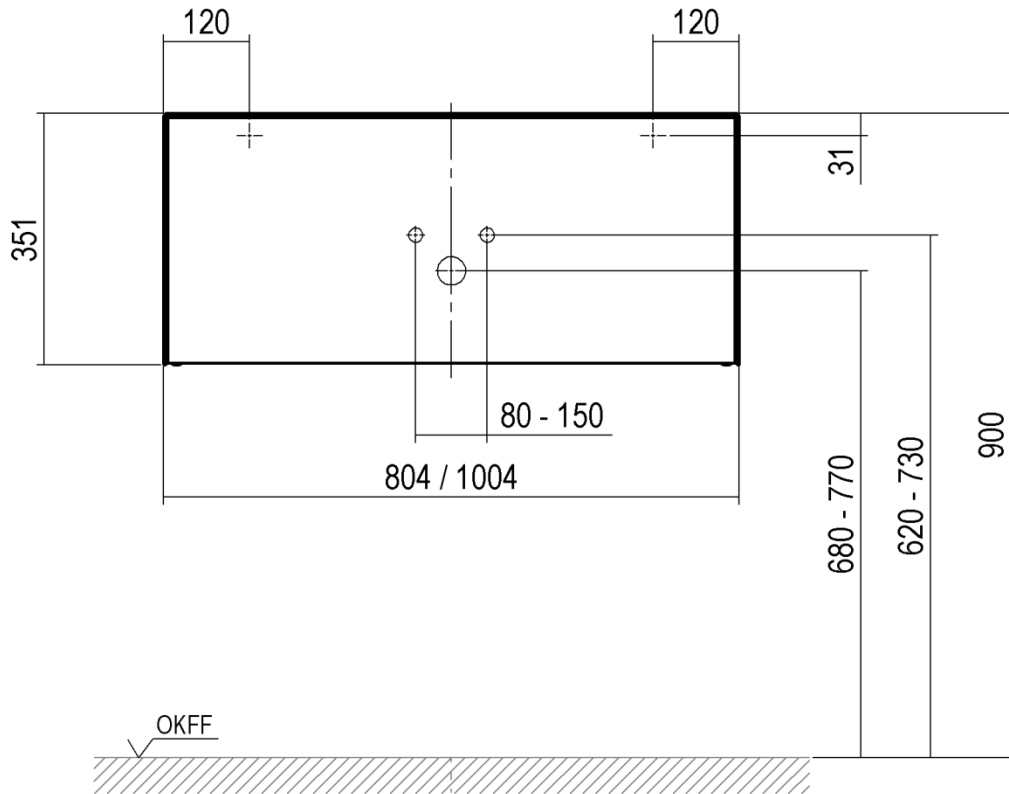
	<p>9510010000</p>
---	-------------------





WP.Folio1

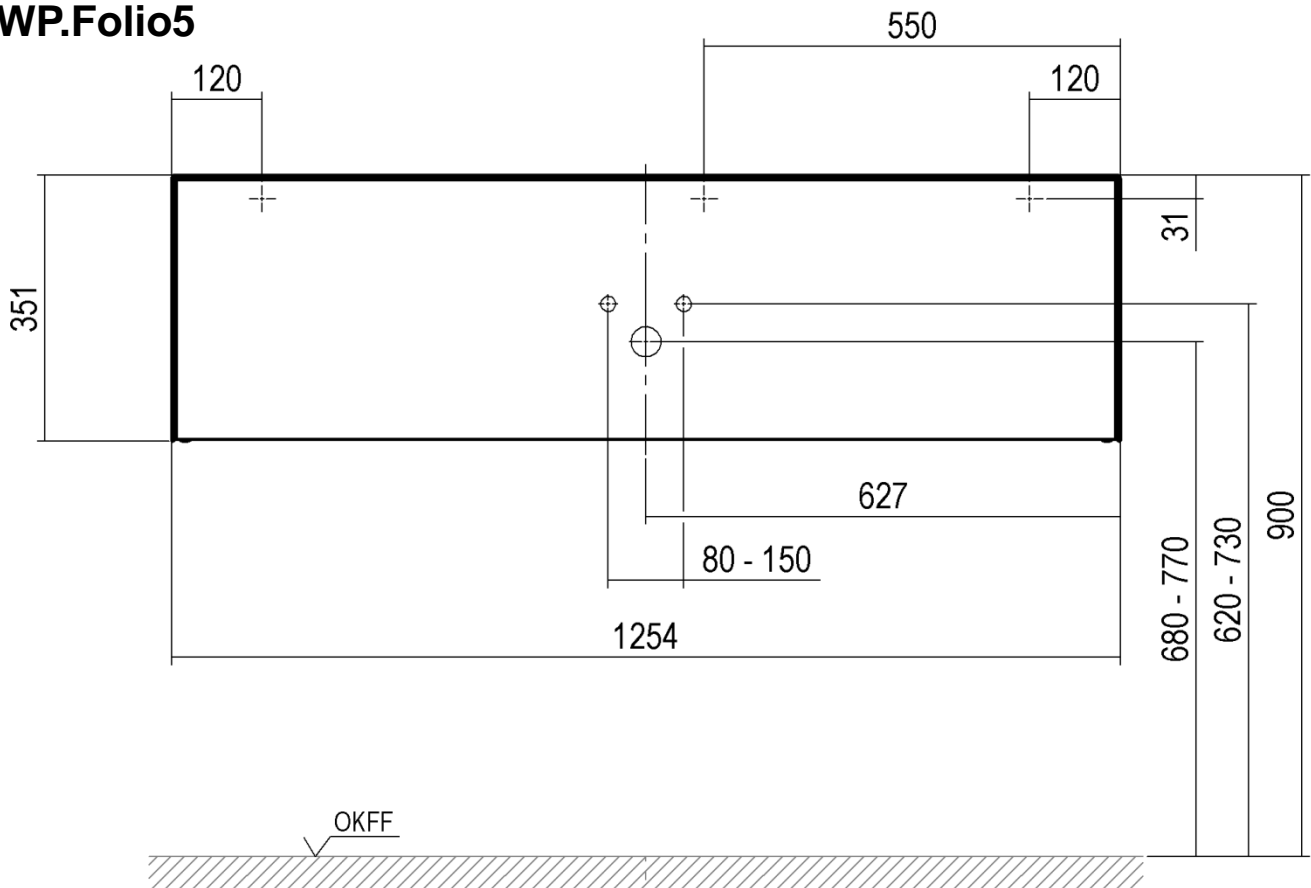
WP.Folio3



*OKFF = Oberkante Fertigfußboden / Finished Floor Level (FFL)

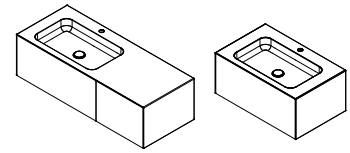
inch = mm x 0,03937

WP.Folio5

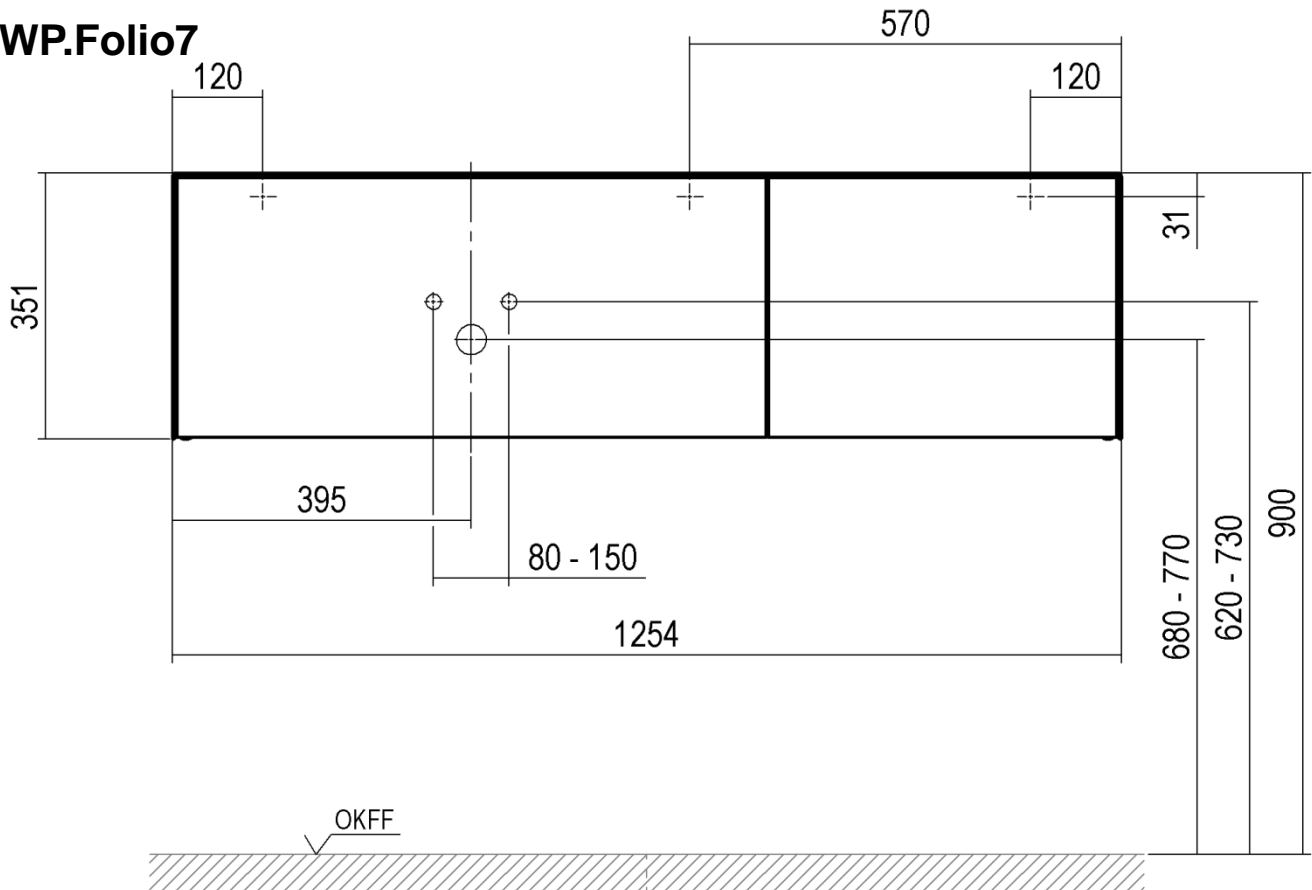


*OKFF = Oberkante Fertigfußboden / Finished Floor Level (FFL)

inch = mm x 0,03937



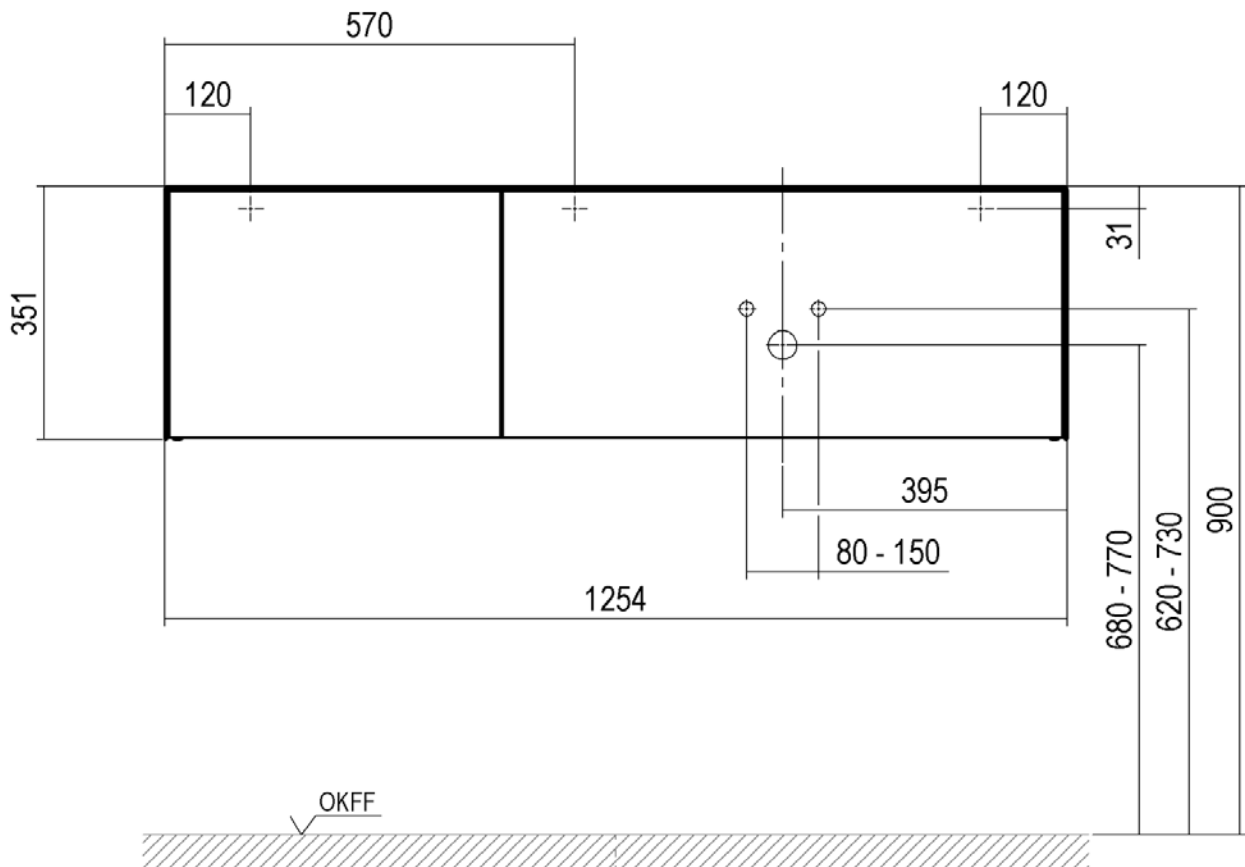
WP.Folio7



*OKFF = Oberkante Fertigfußboden / Finished Floor Level (FFL)

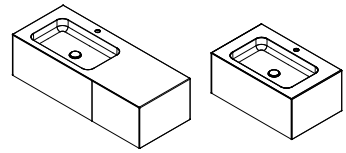
inch = mm x 0,03937

WP.Folio9

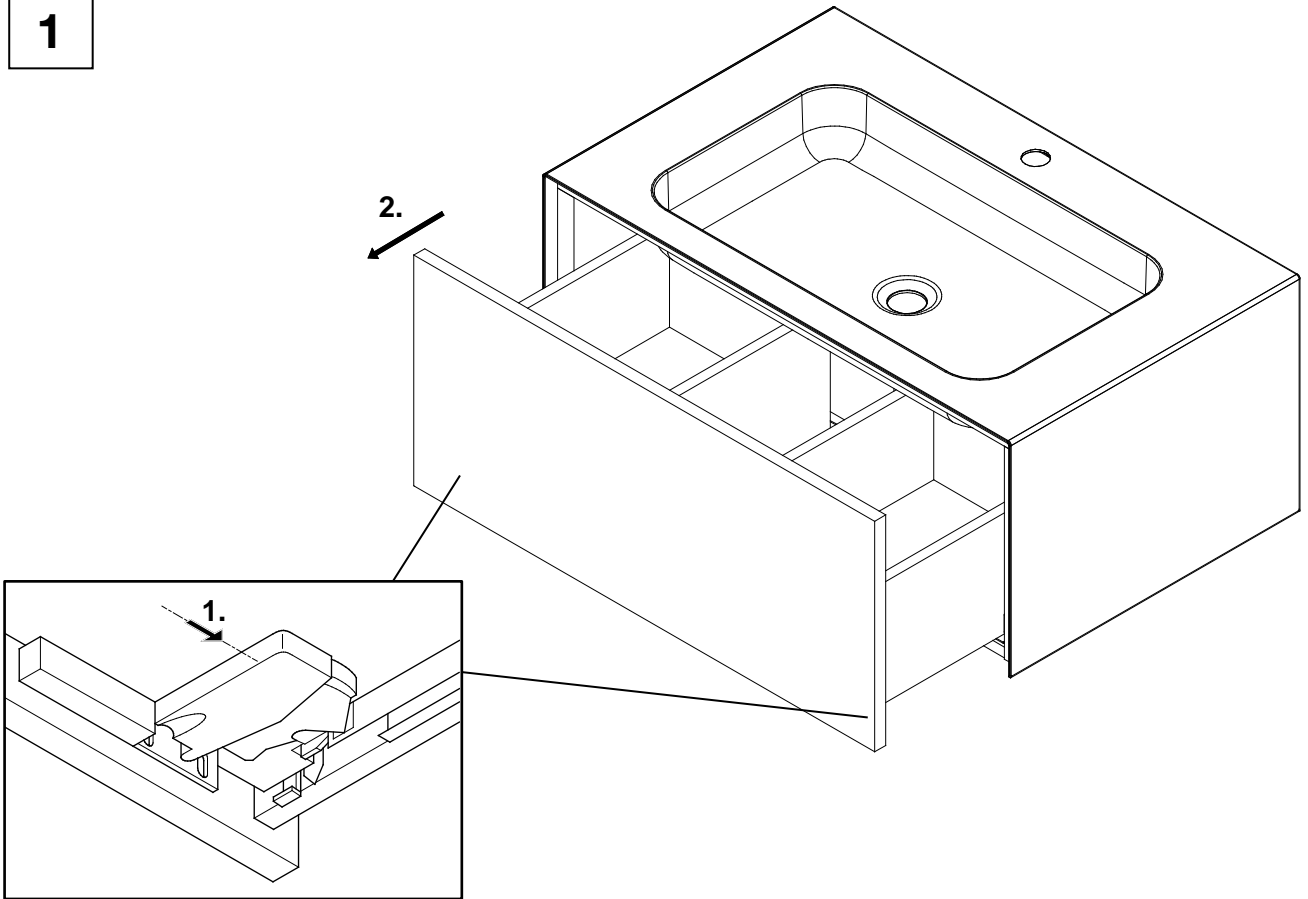


*OKFF = Oberkante Fertigfußboden / Finished Floor Level (FFL)

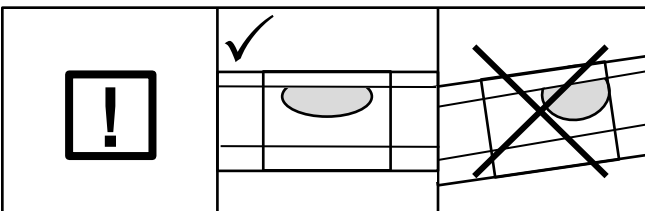
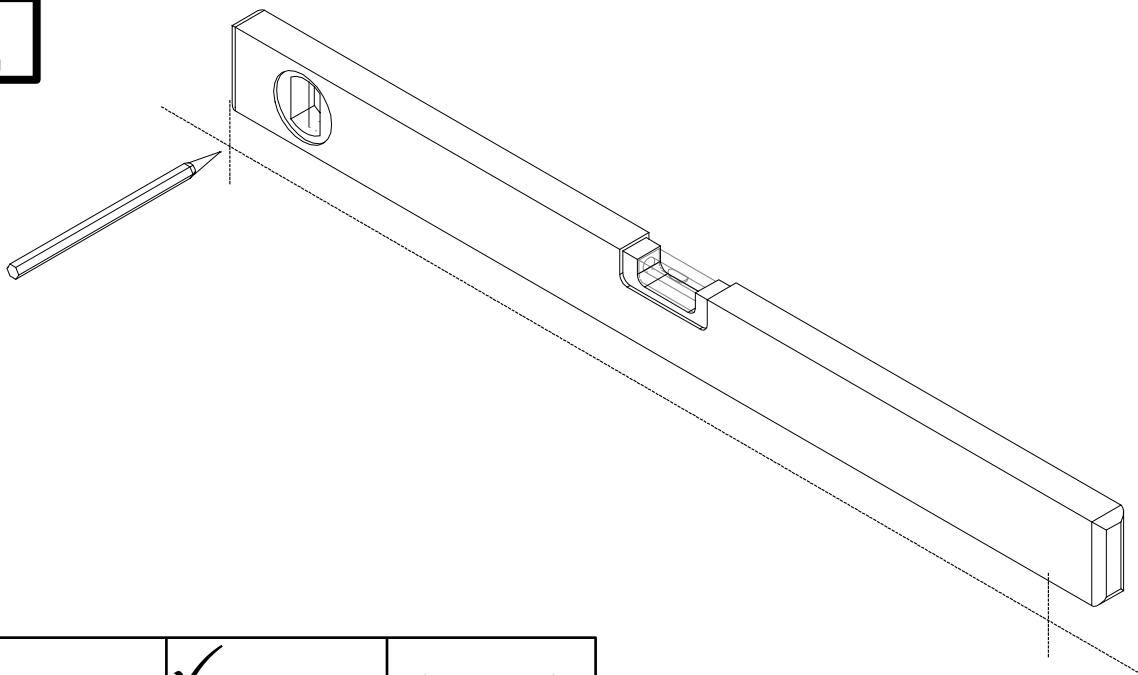
inch = mm x 0,03937

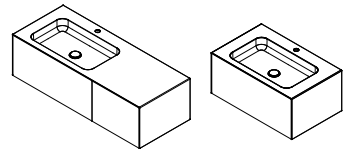


1

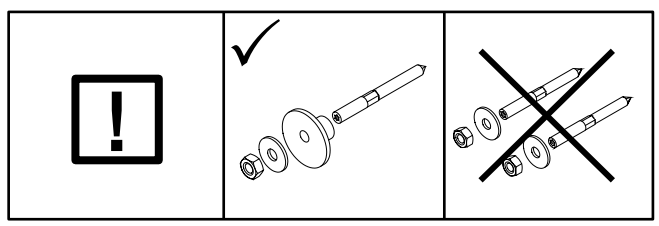
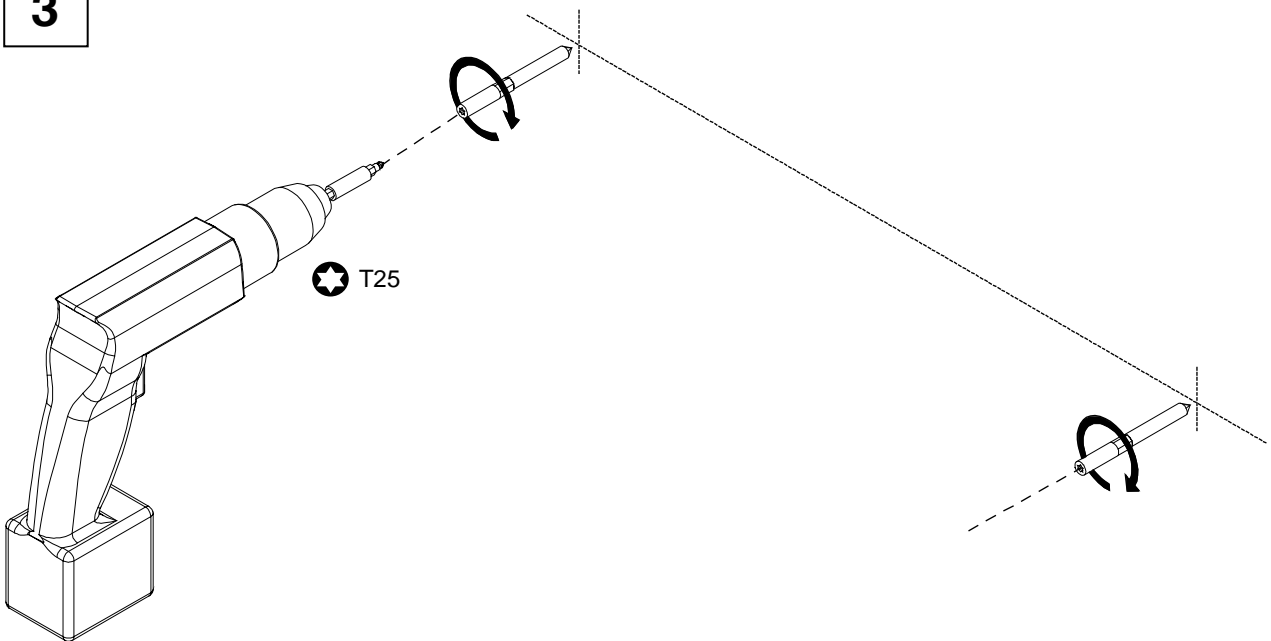


2

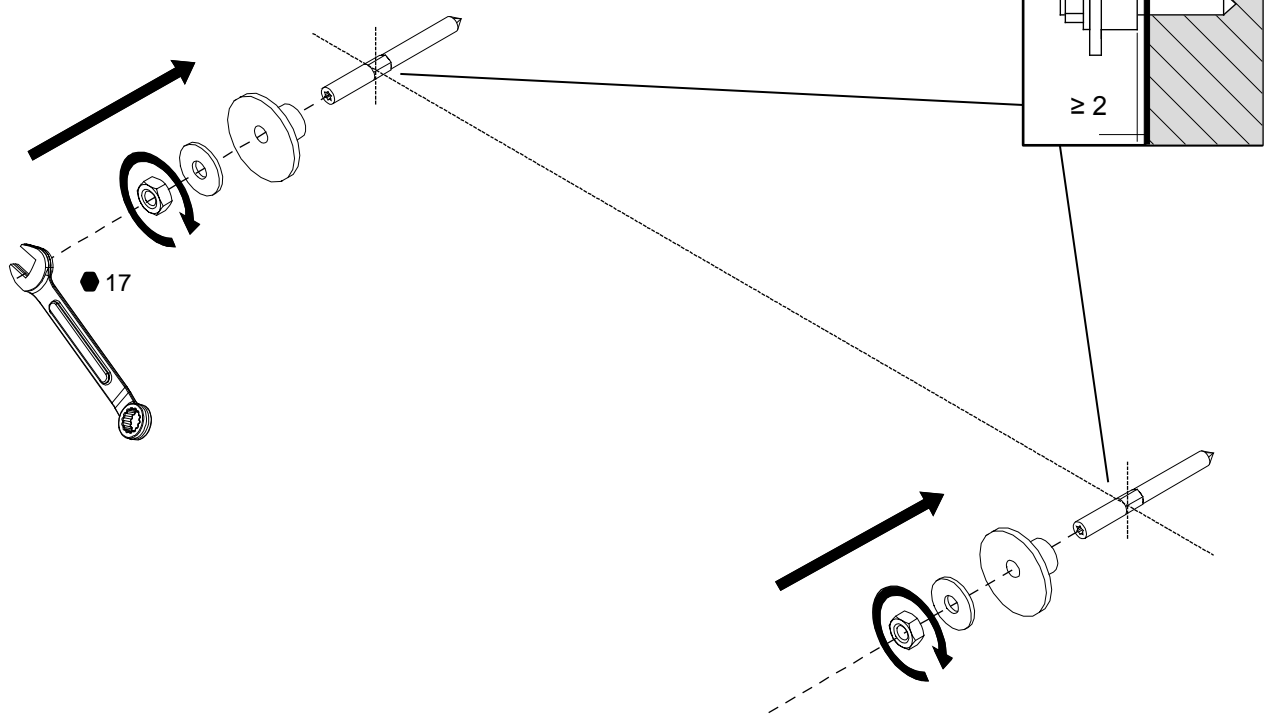




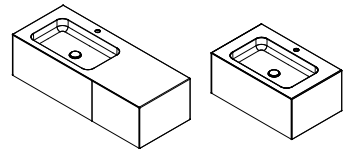
3



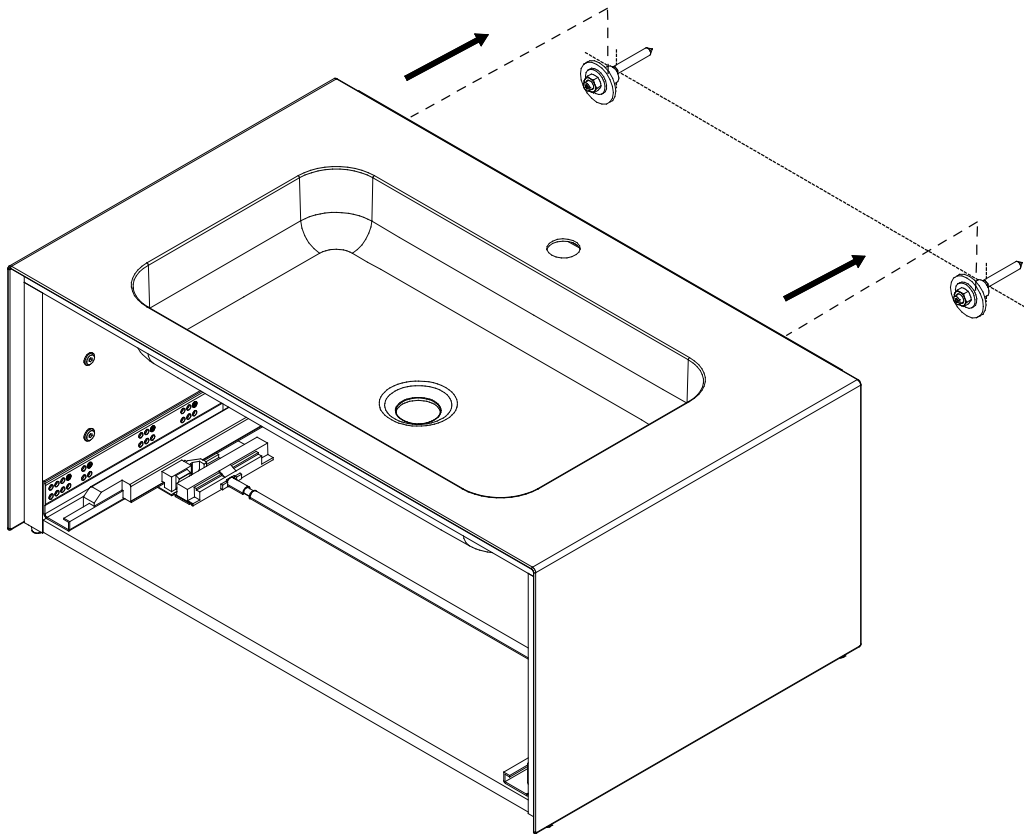
4



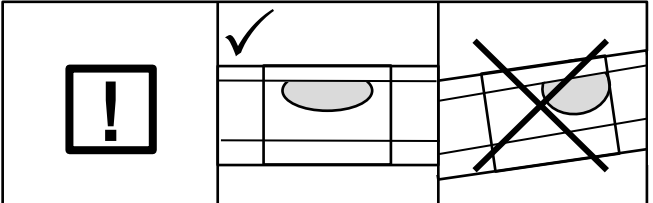
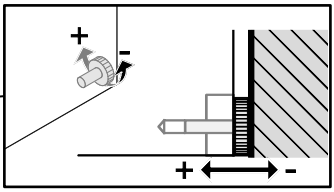
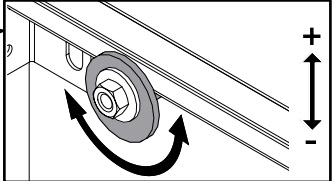
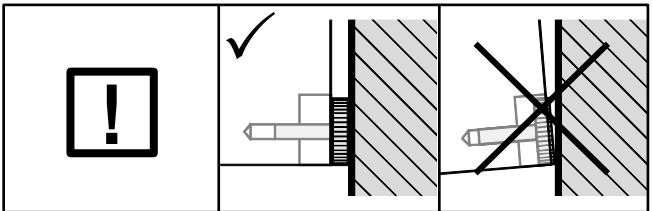
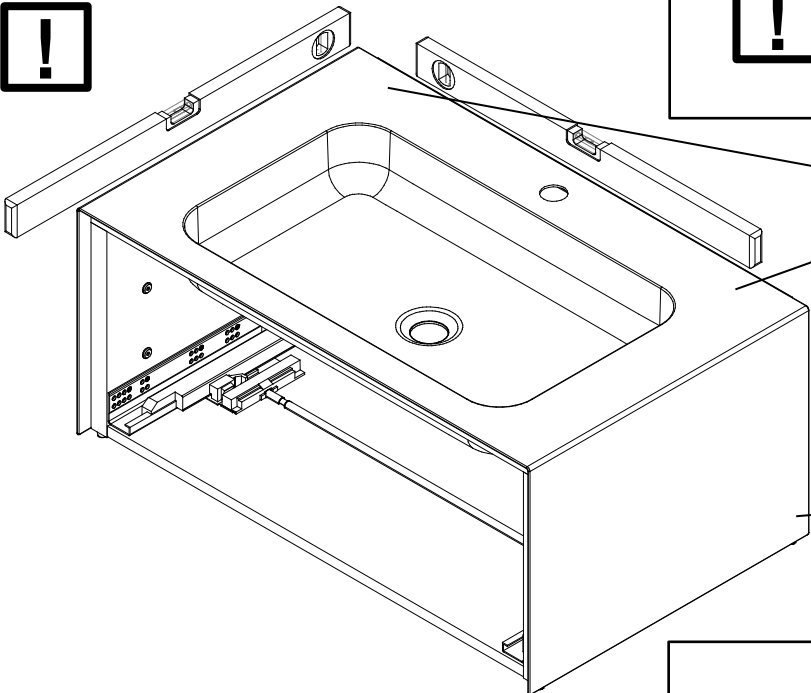
inch = mm x 0,03937

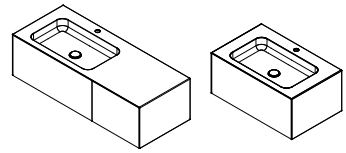


5

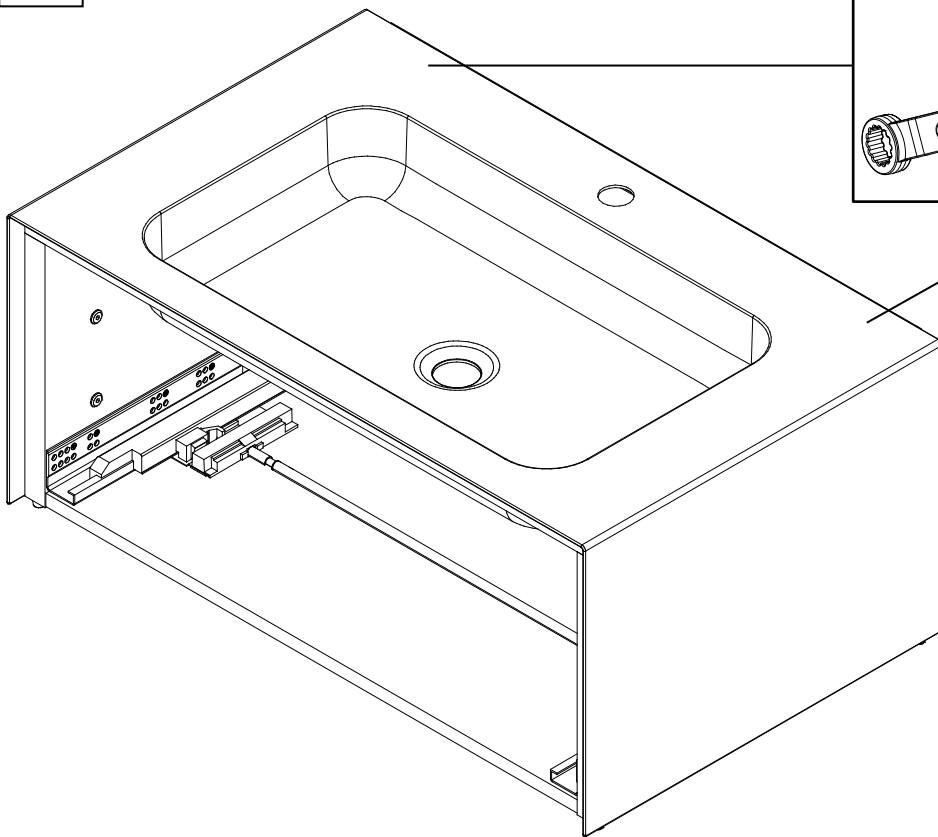
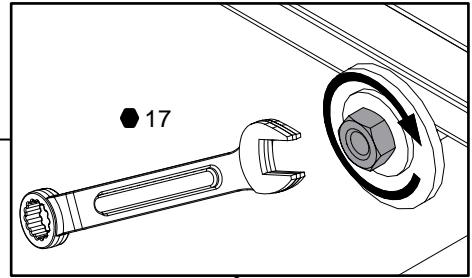


6

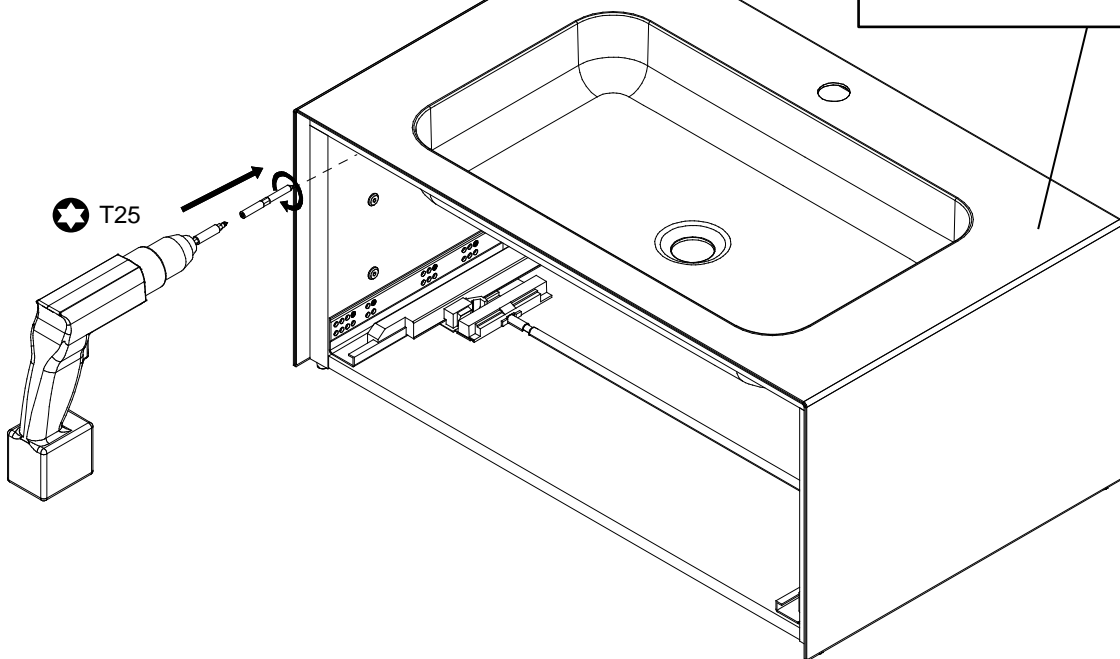
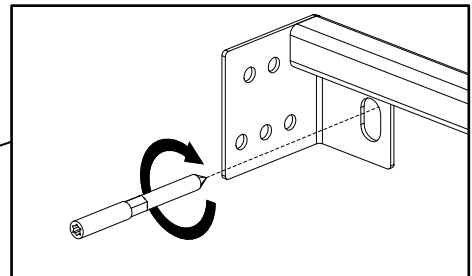


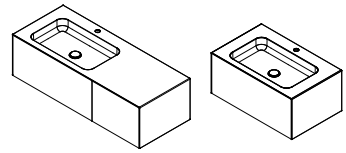


7

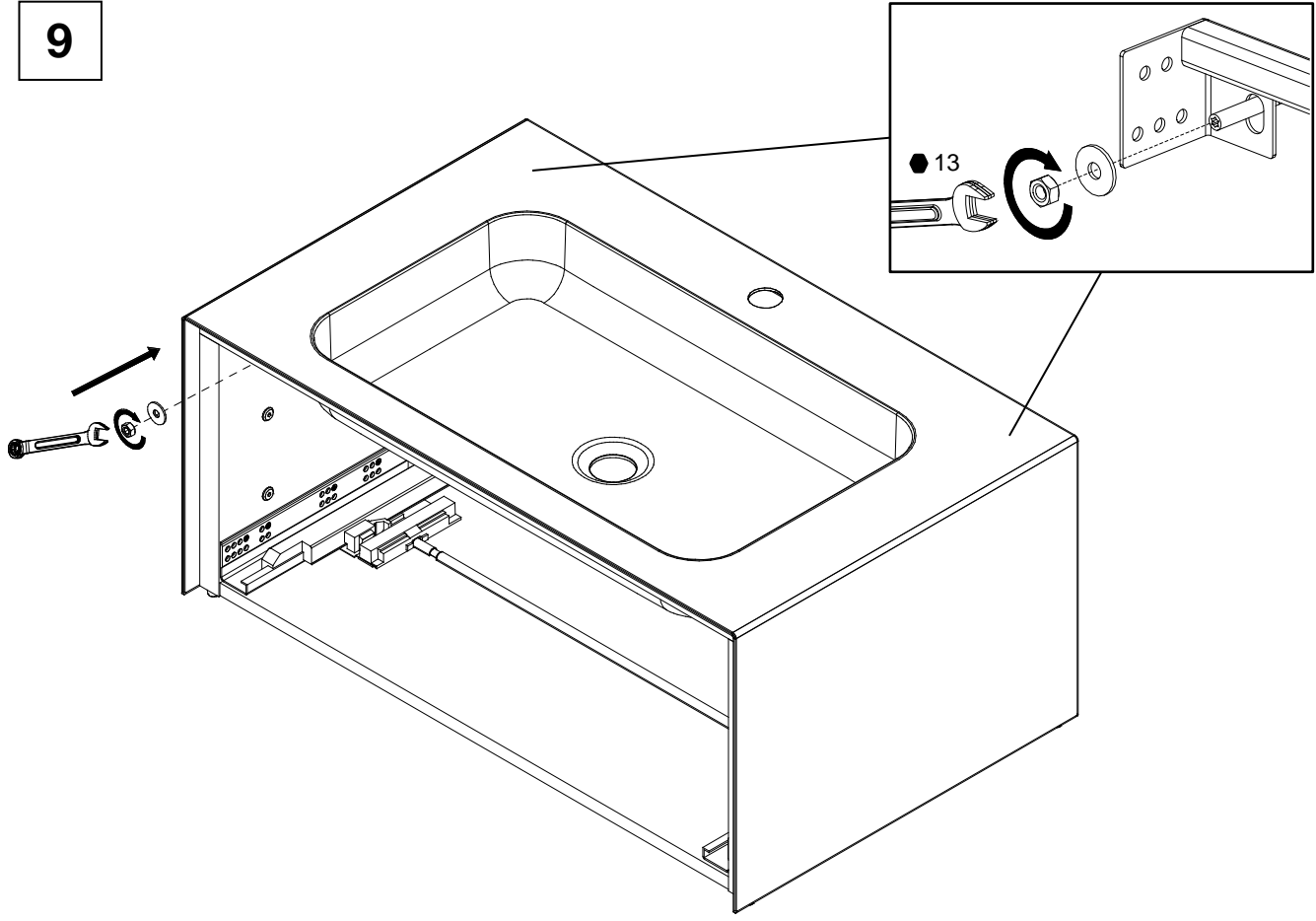


8

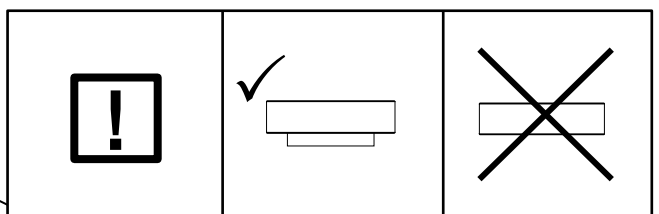
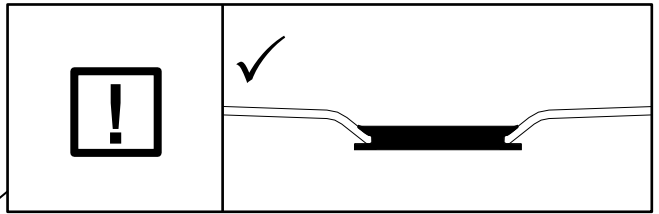
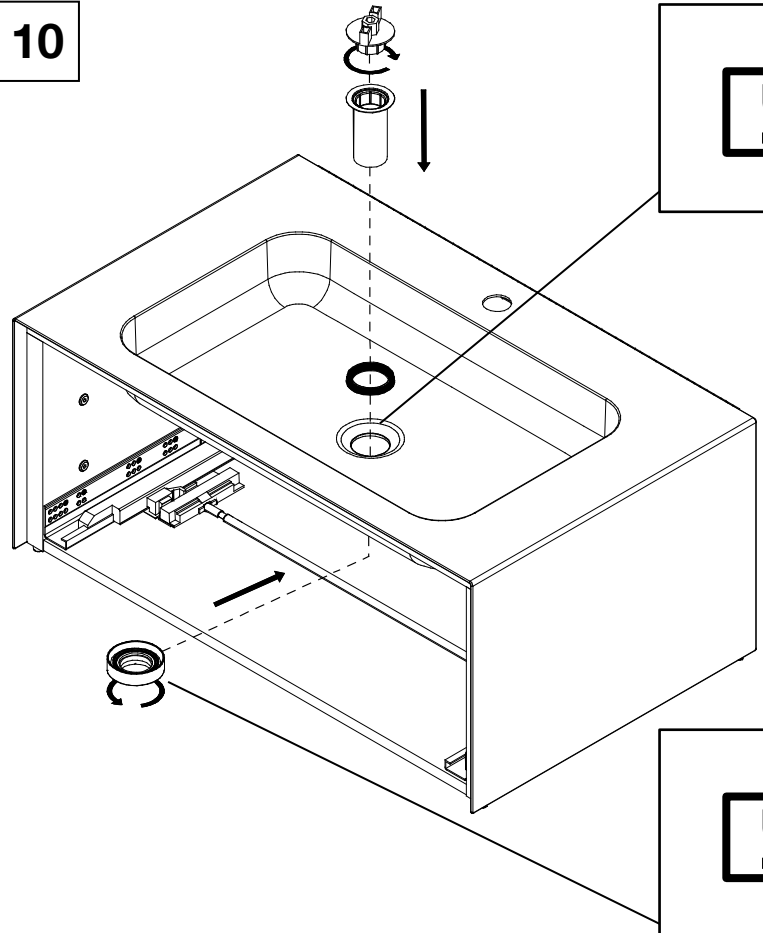


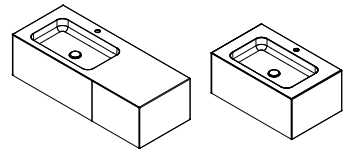


9

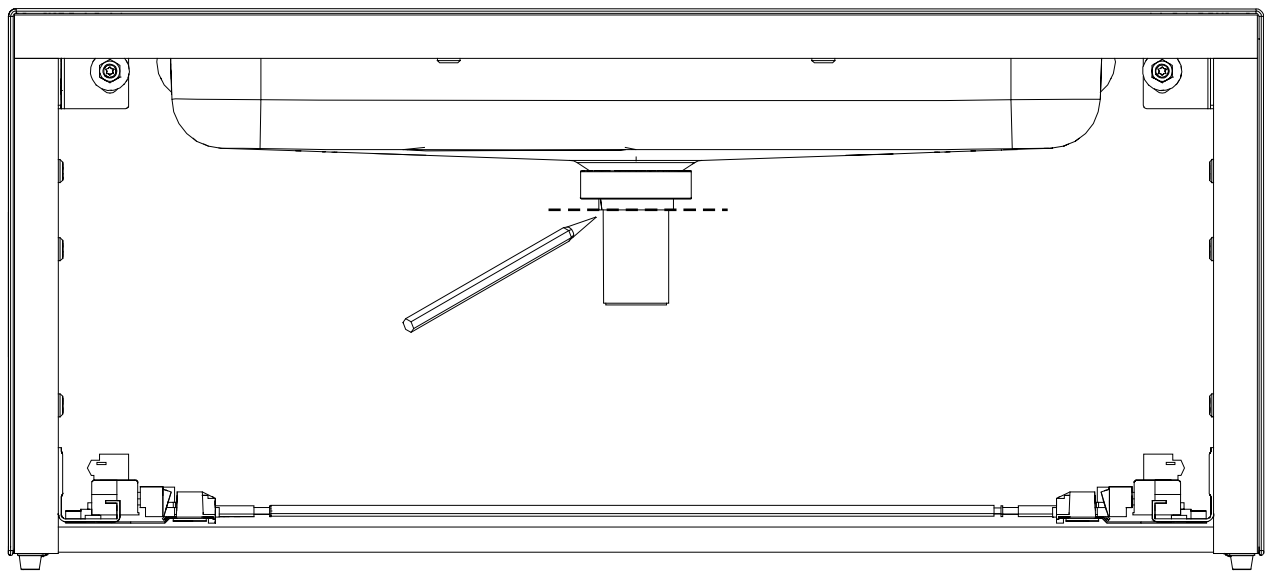


10

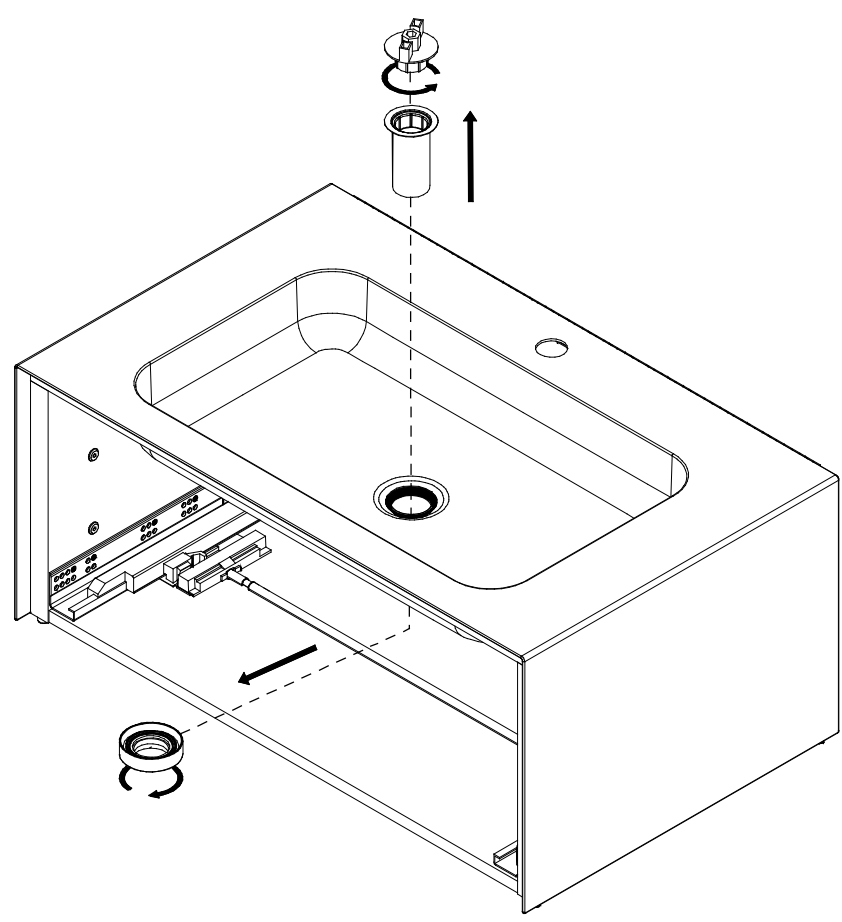


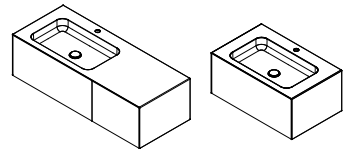


11

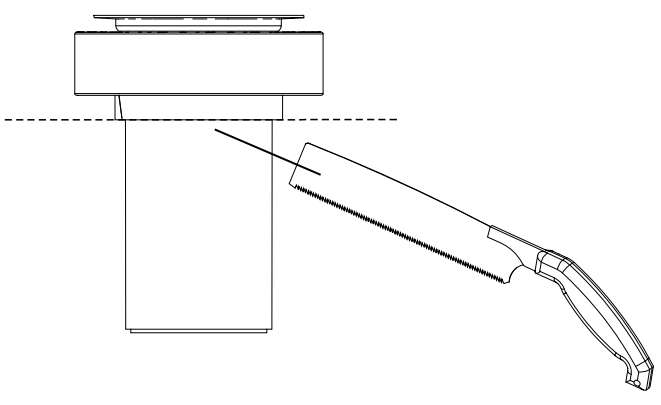


12

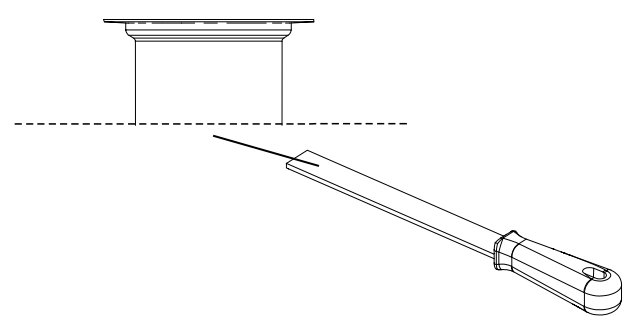




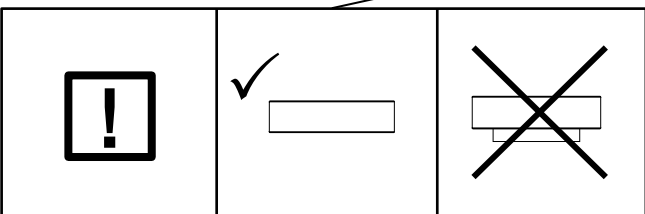
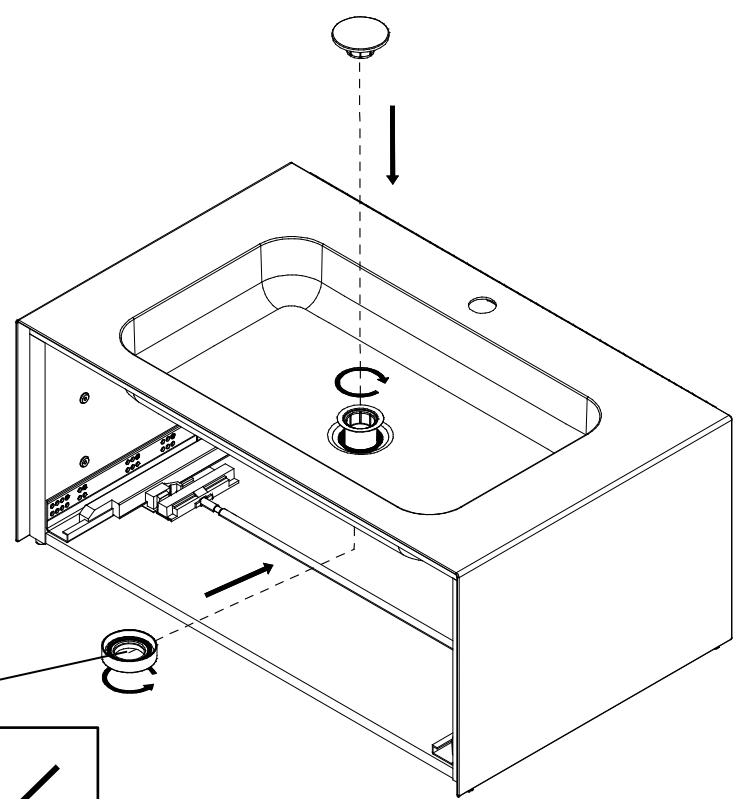
13

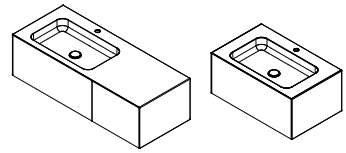


14

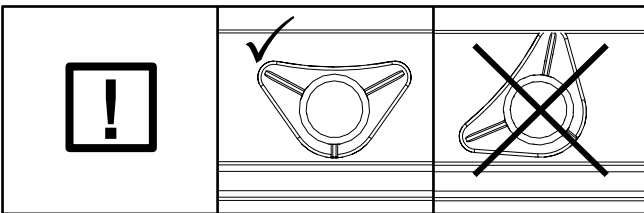
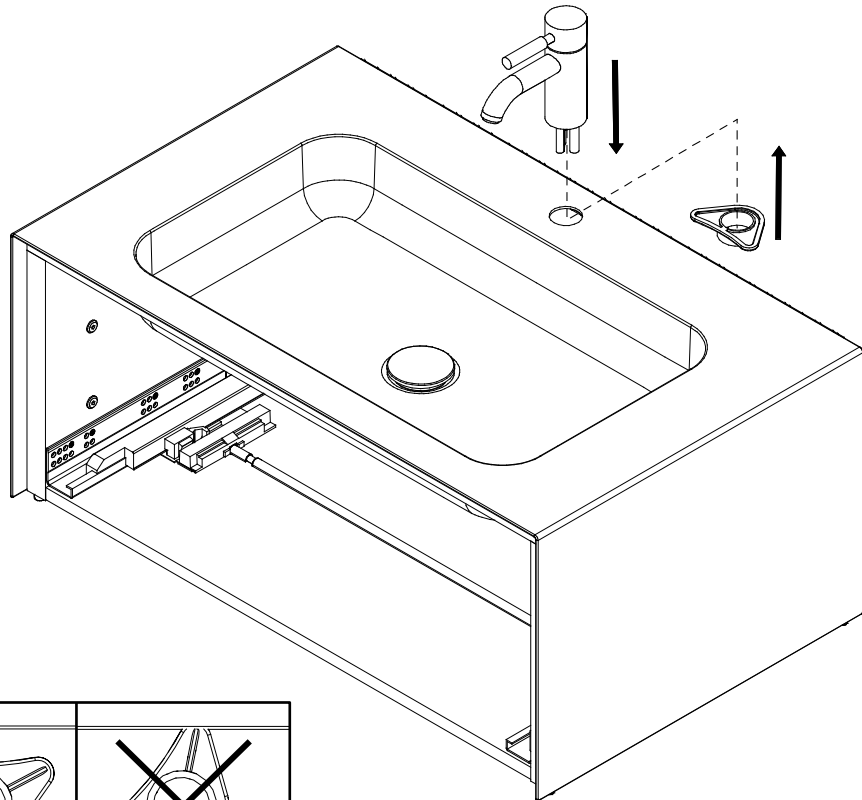


15

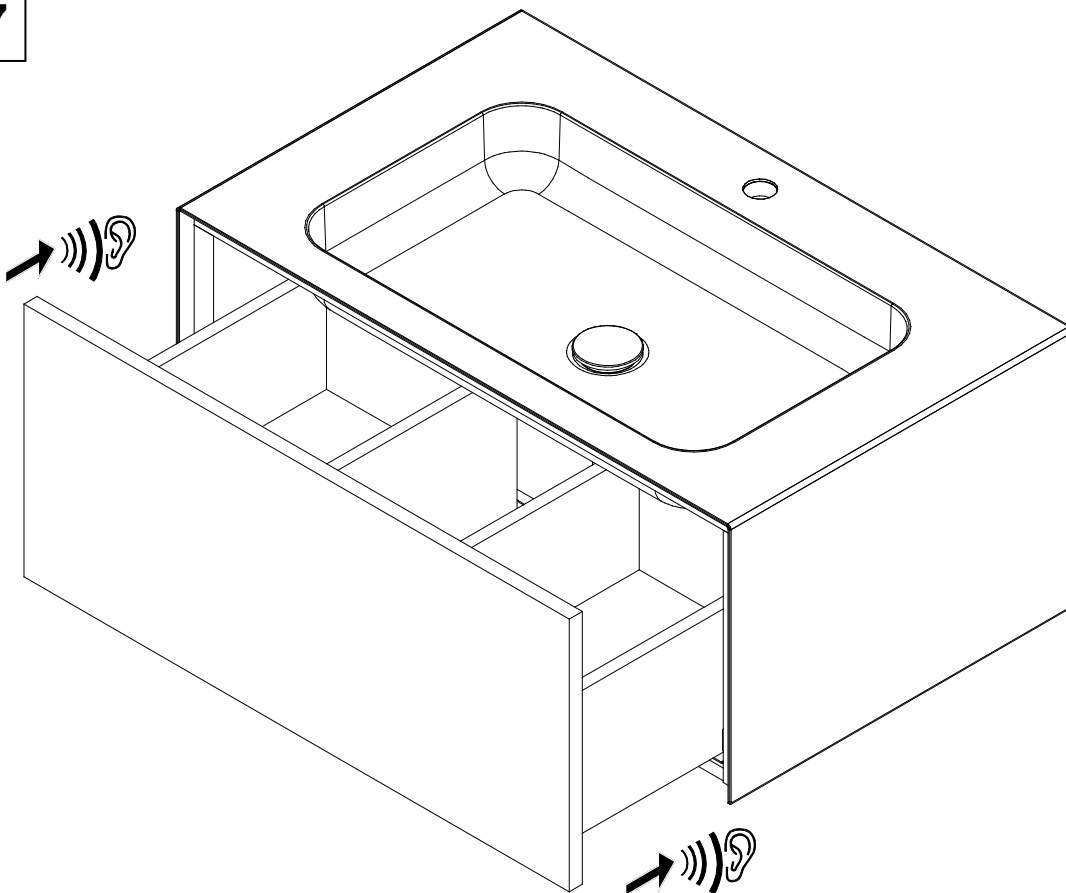


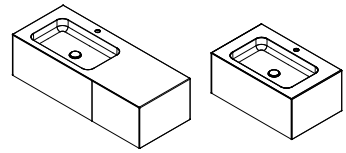


16

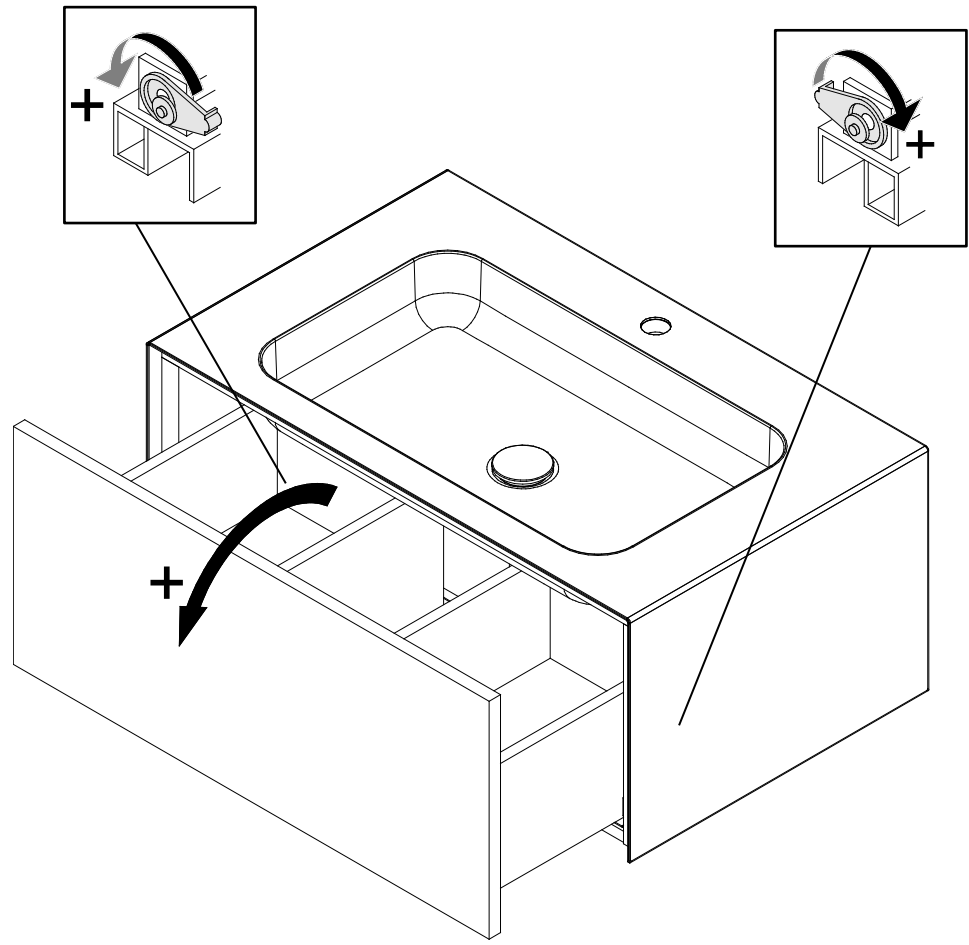


17

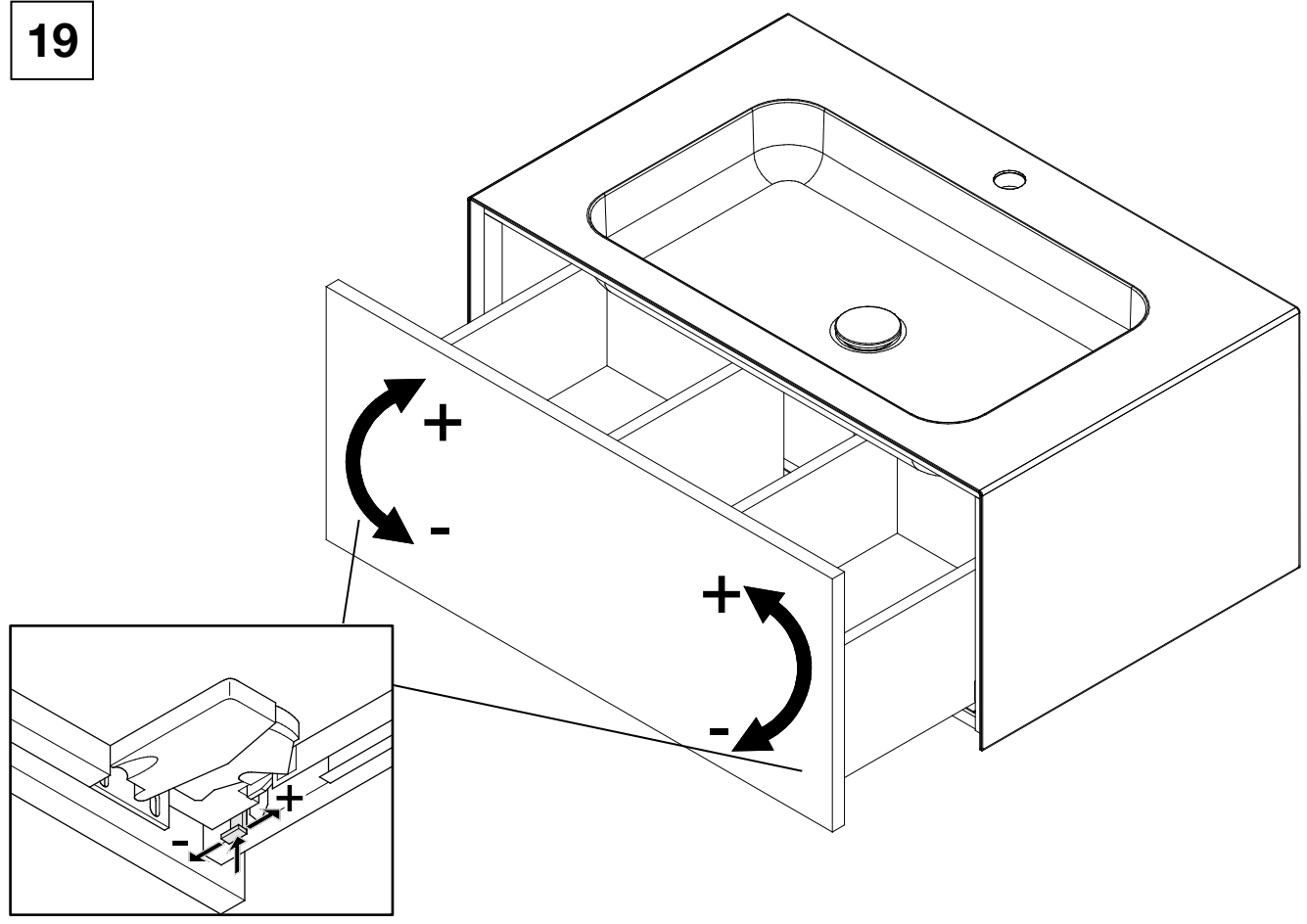


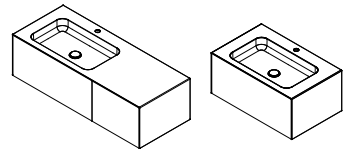


18

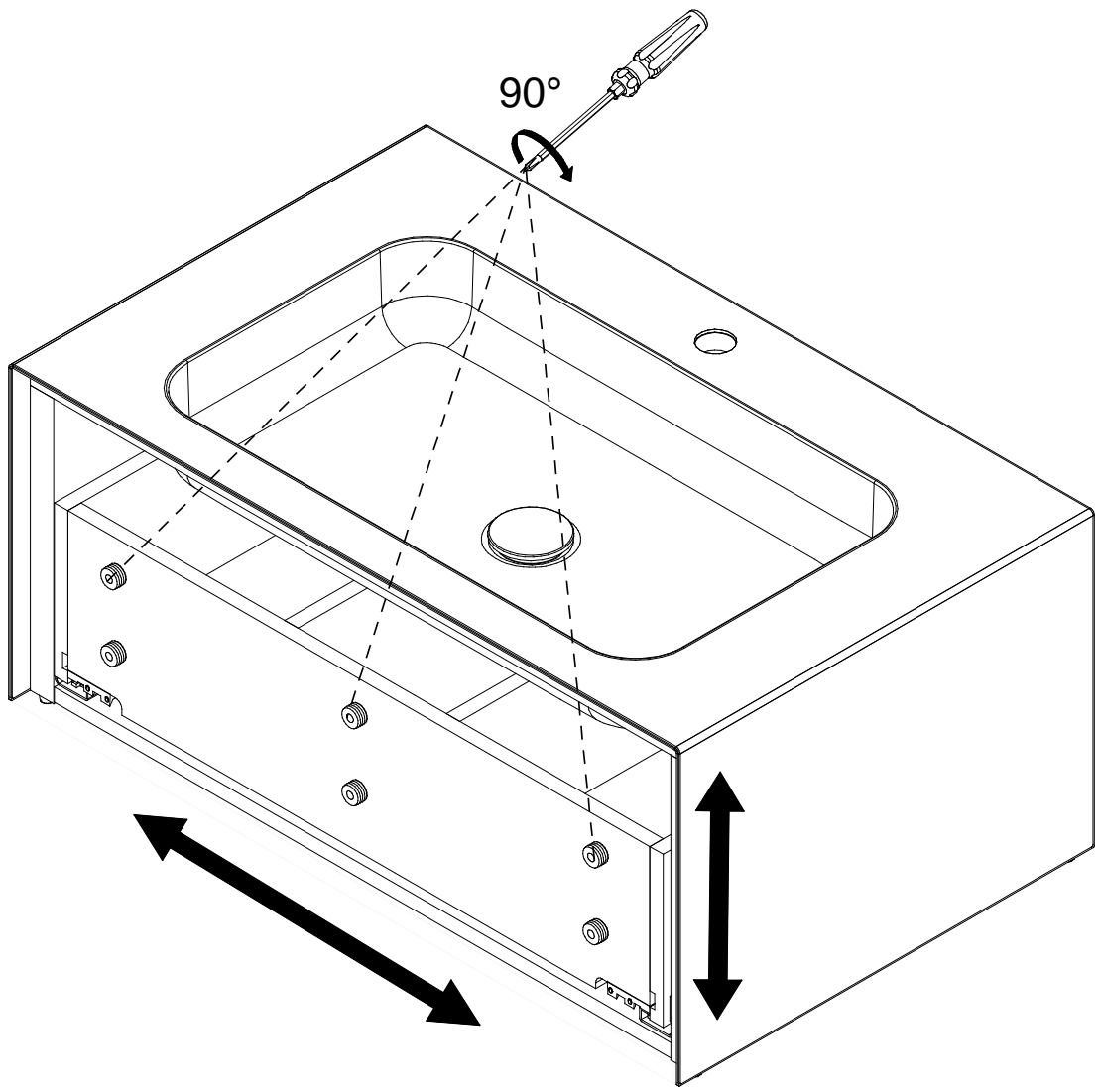


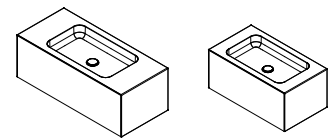
19





20





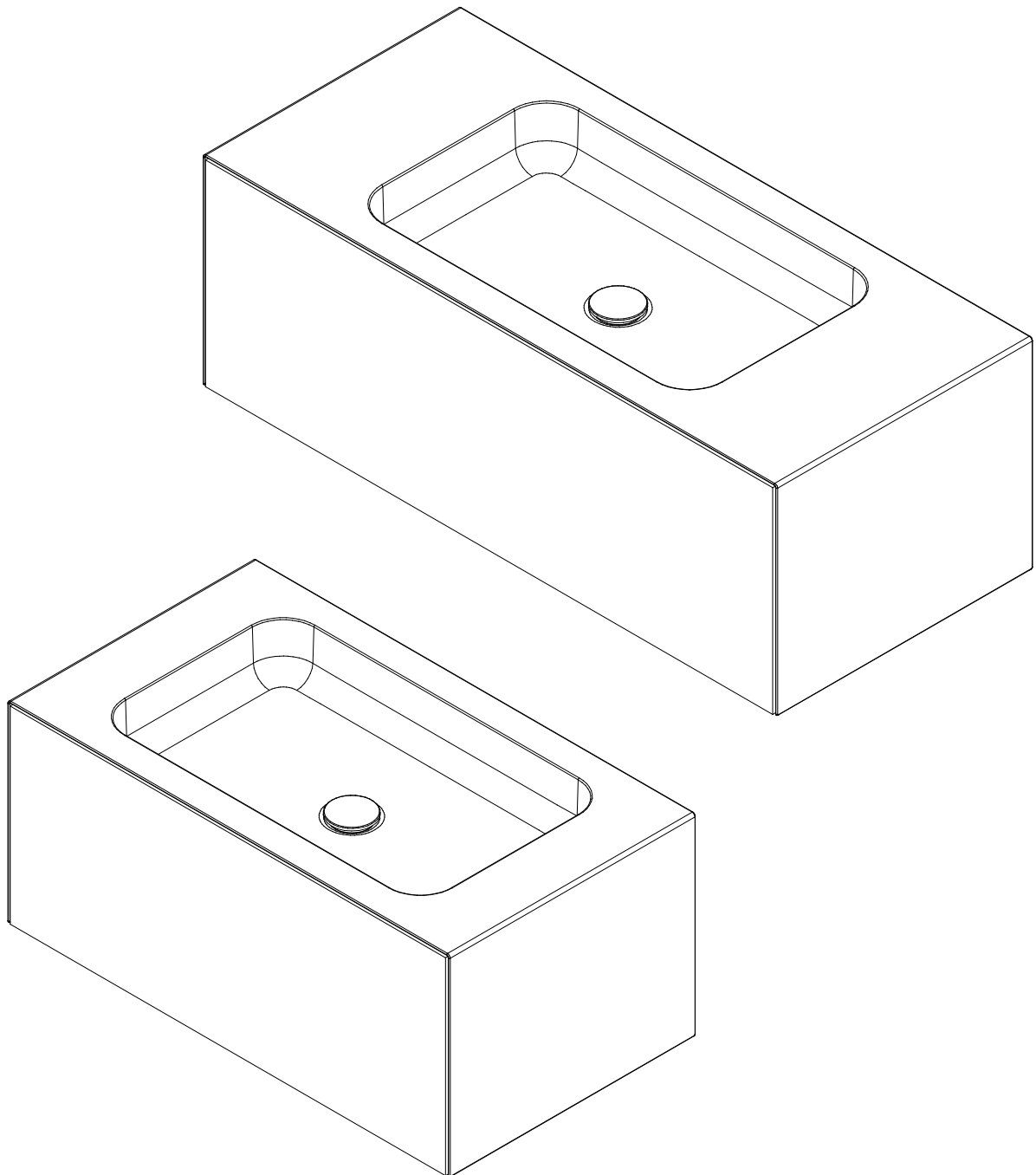
WP.Folio2

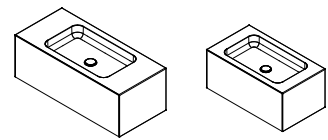
WP.Folio4

WP.Folio6

WP.Folio8

WP.Folio10





	<p>WP.Folio2 WP.Folio4 WP.Folio6 WP.Folio8 WP.Folio10</p>
--	---

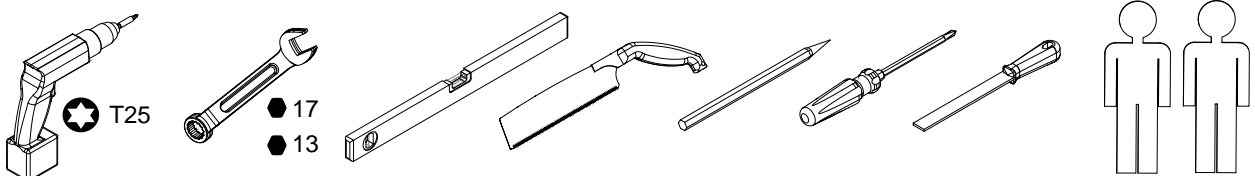
	<p>9510950492</p>
--	-------------------

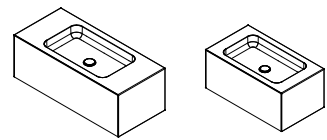
	<p>WP.Folio2/4 2x 9510840804 WP.Folio6/8/10 3x 9510840804</p>
--	---

	<p>9510840805</p>
--	-------------------

	<p>9510950410</p>
--	-------------------

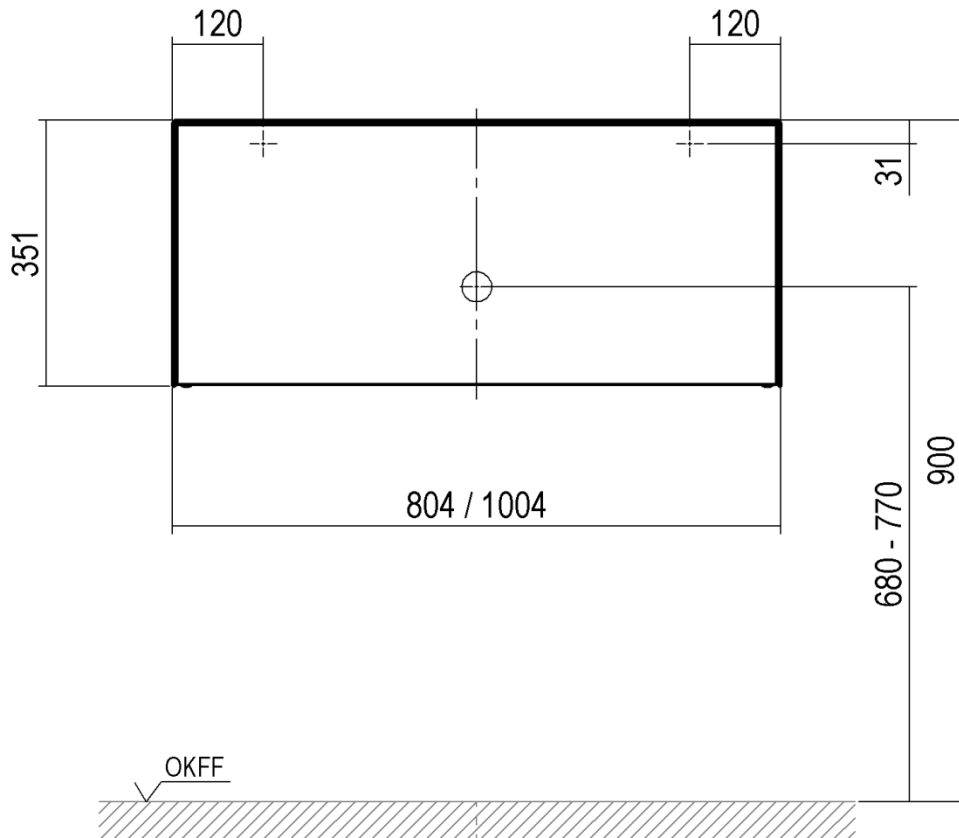
	<p>9510010000</p>
--	-------------------





WP.Folio2

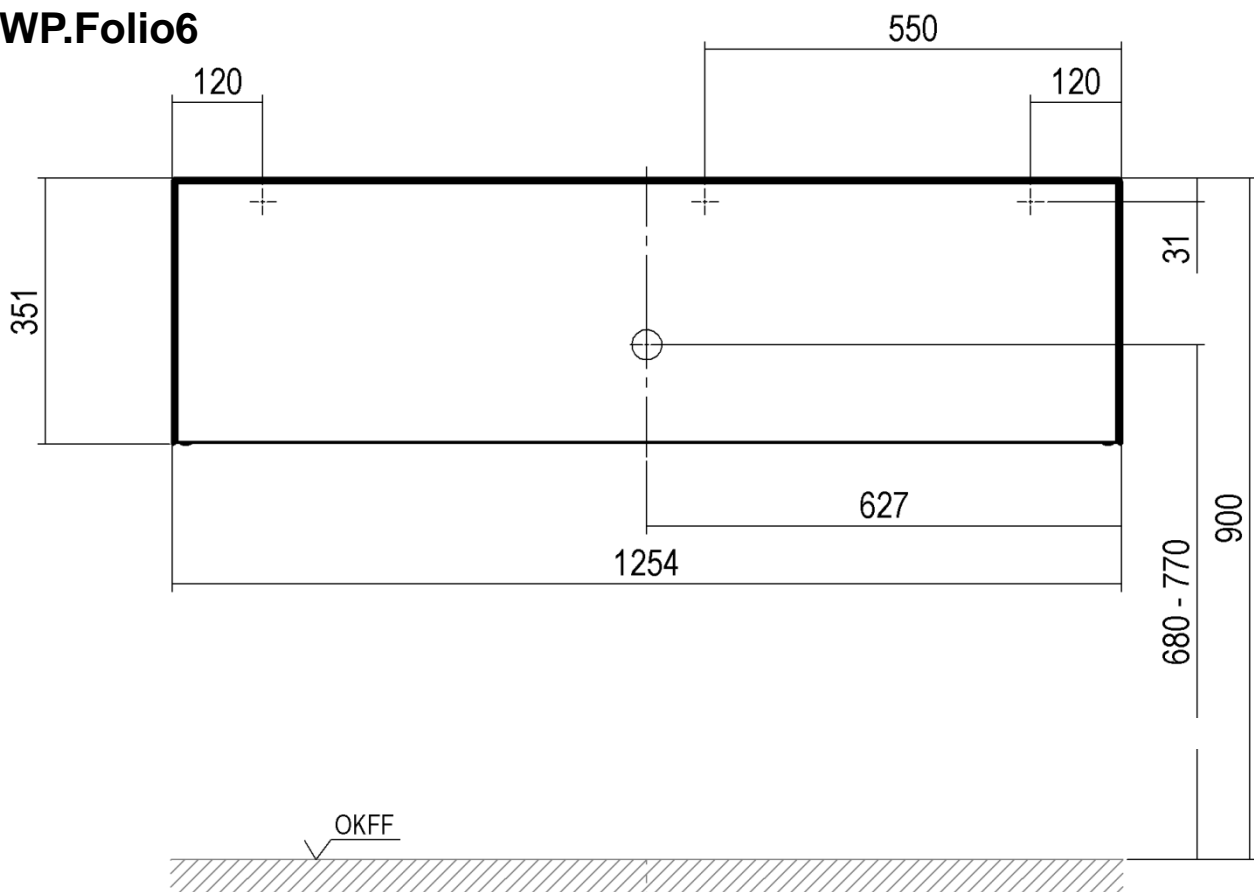
WP.Folio4



*OKFF = Oberkante Fertigfußboden / Finished Floor Level (FFL)

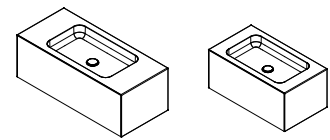
inch = mm x 0,03937

WP.Folio6

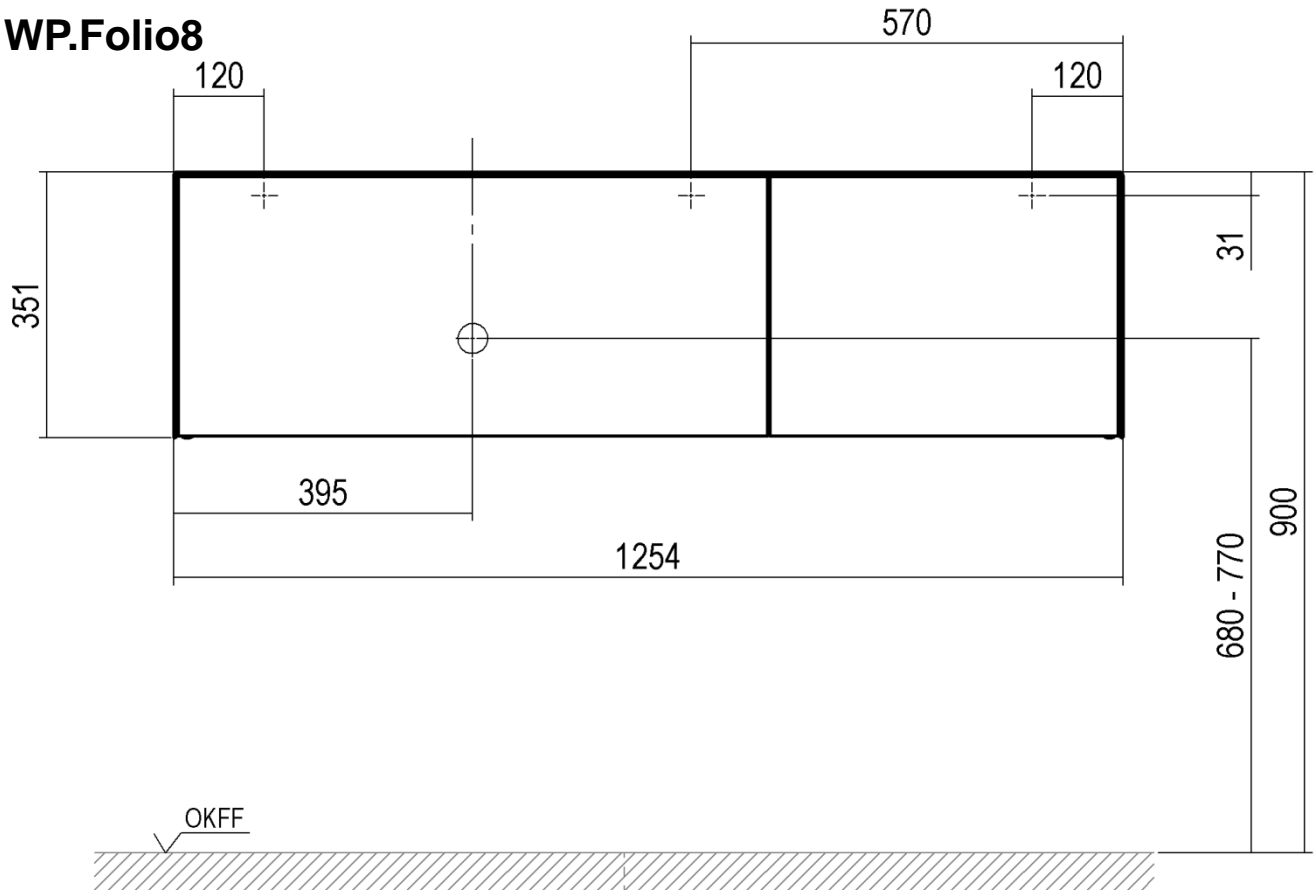


*OKFF = Oberkante Fertigfußboden / Finished Floor Level (FFL)

inch = mm x 0,03937



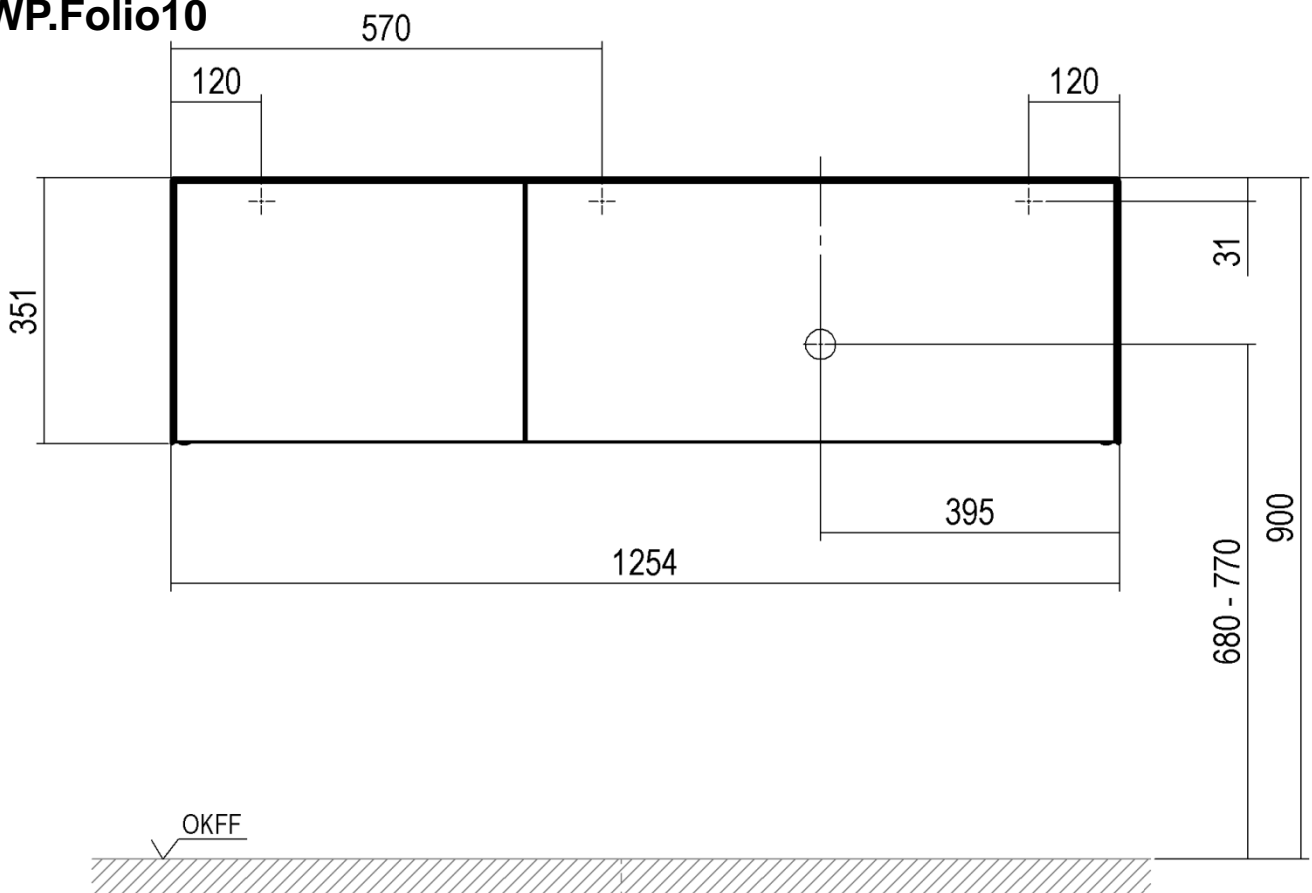
WP.Folio8



*OKFF = Oberkante Fertigfußboden / Finished Floor Level (FFL)

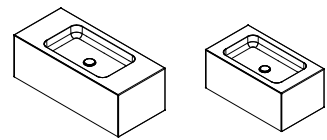
inch = mm x 0,03937

WP.Folio10

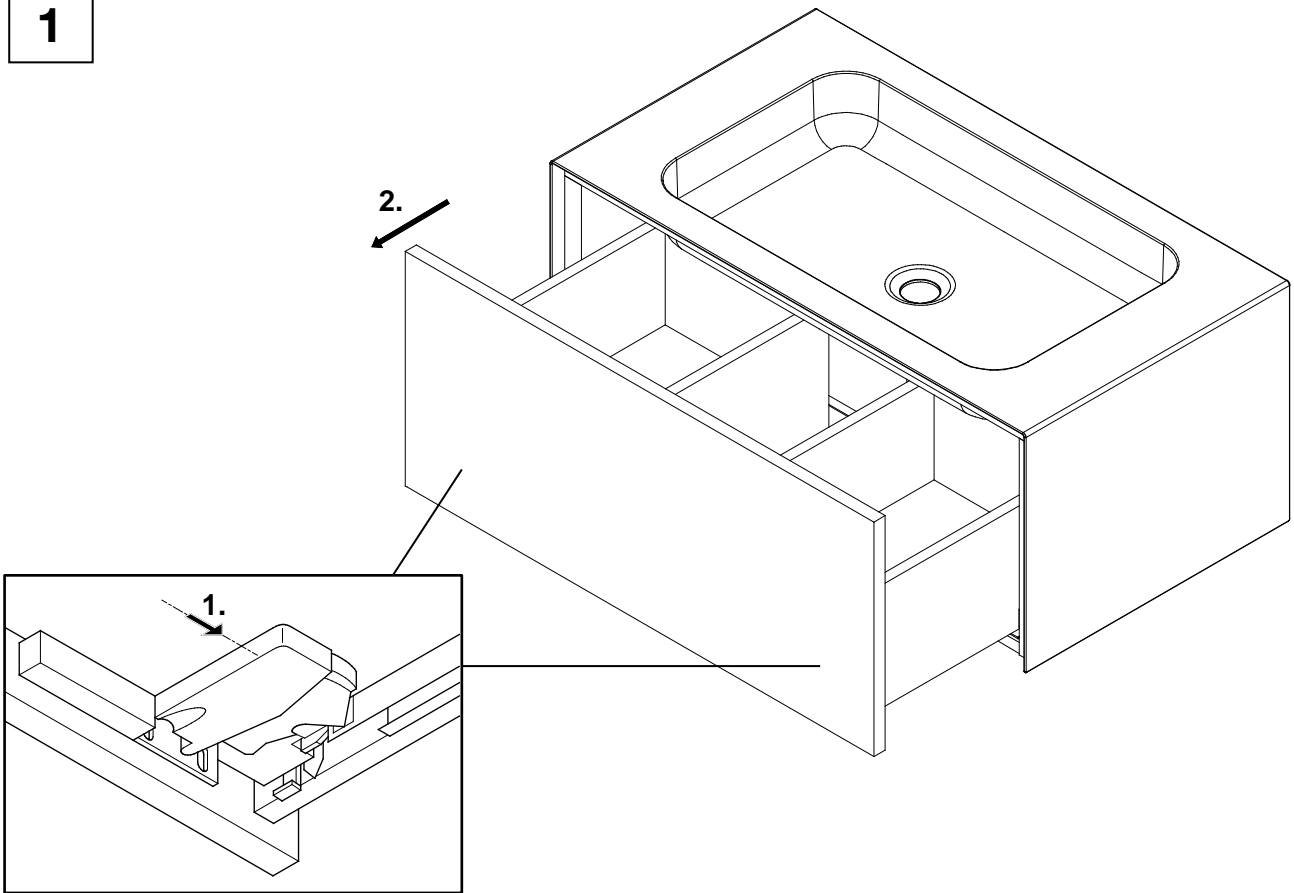


*OKFF = Oberkante Fertigfußboden / Finished Floor Level (FFL)

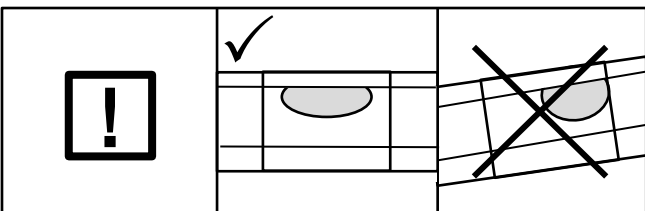
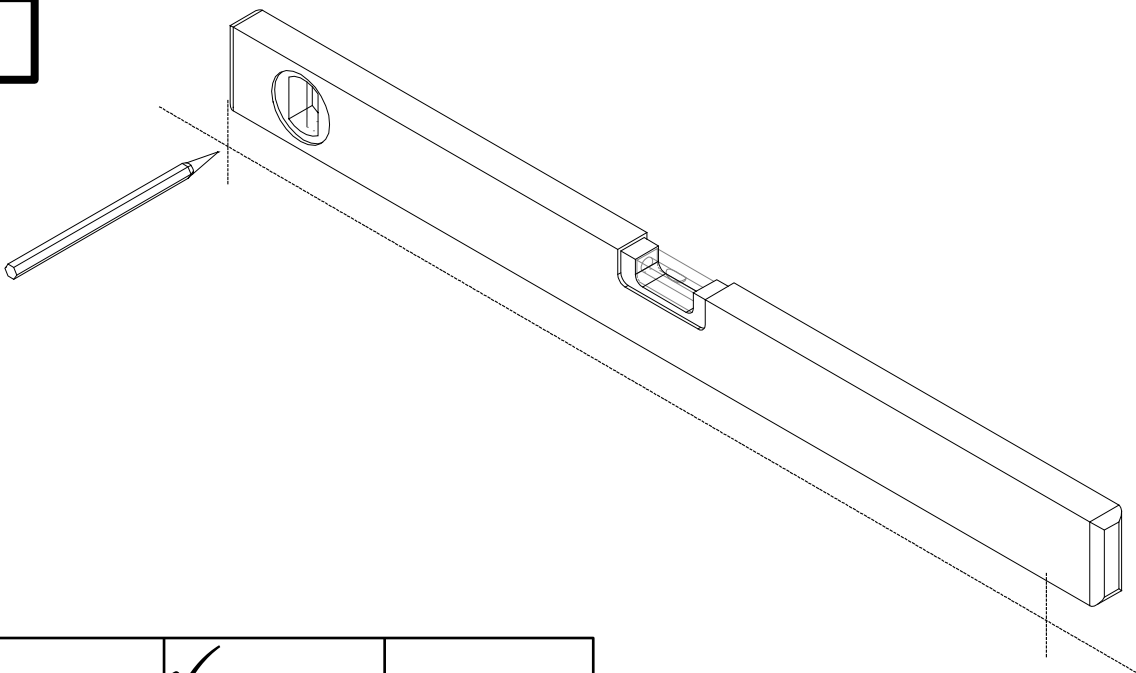
inch = mm x 0,03937

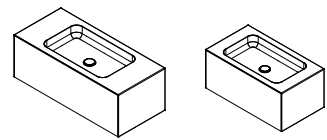


1

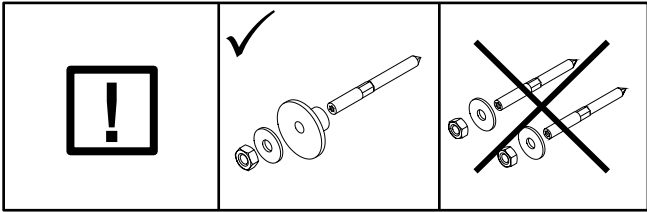
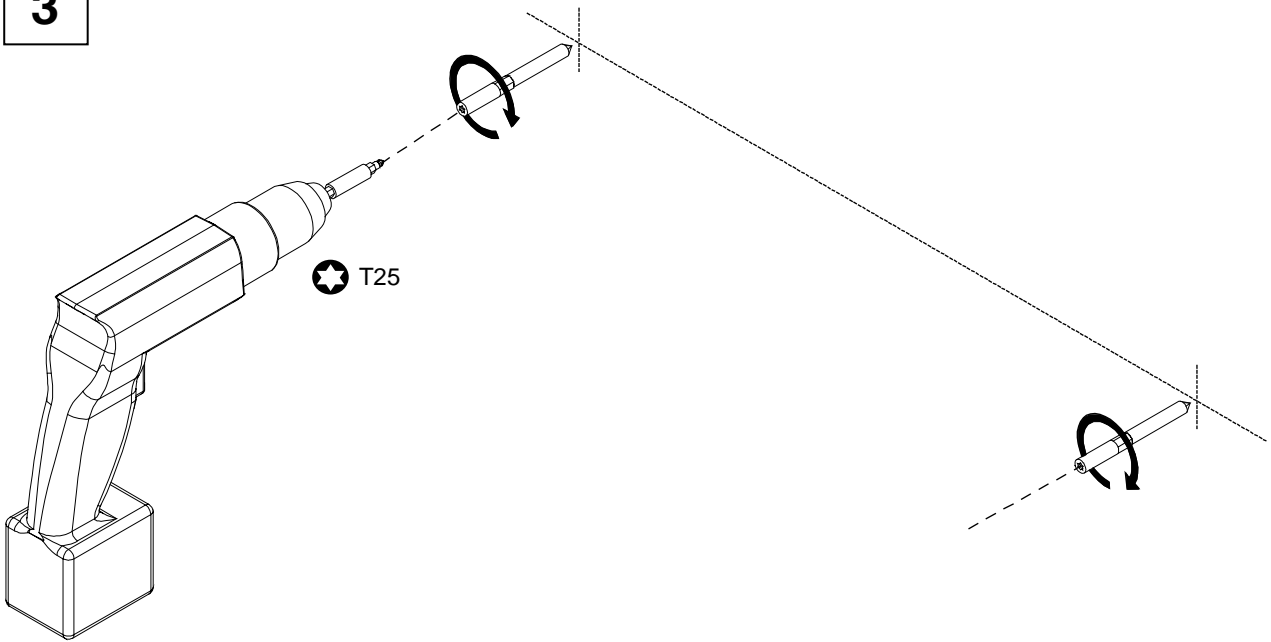


2

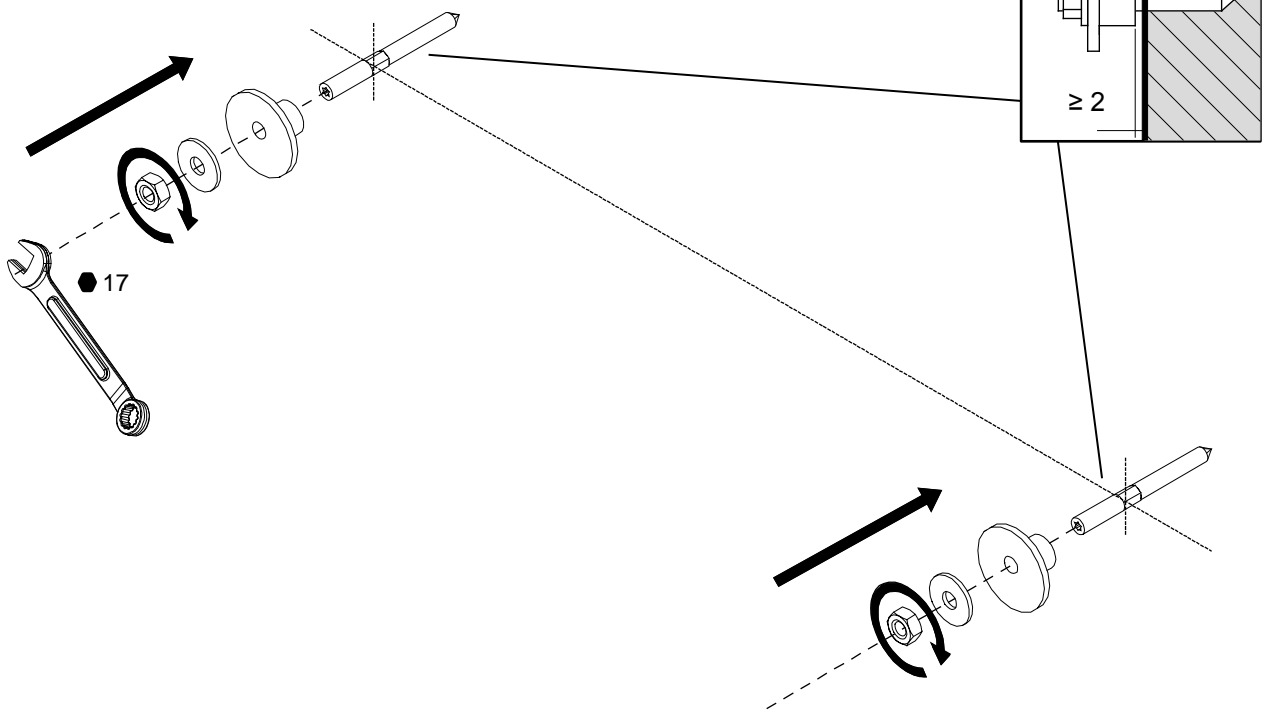




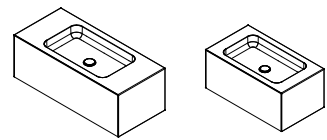
3



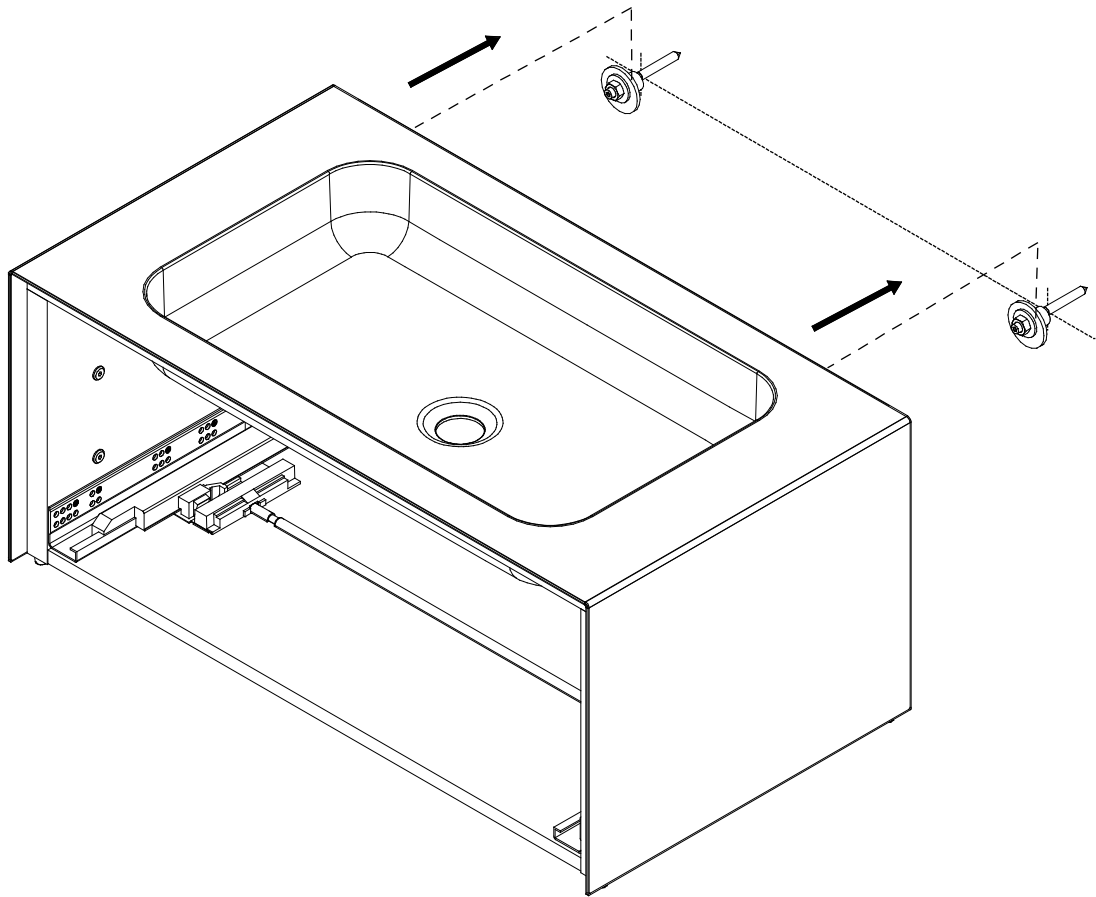
4



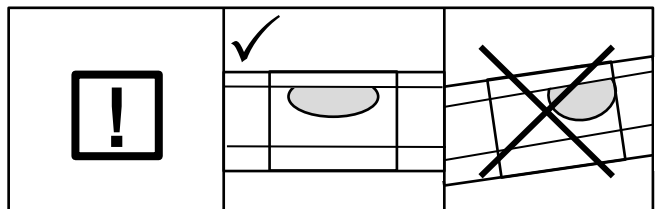
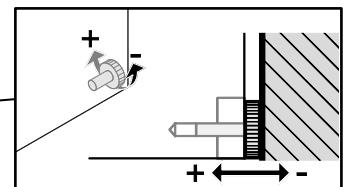
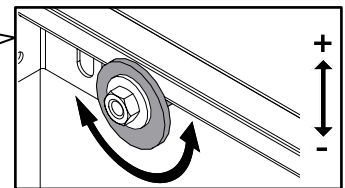
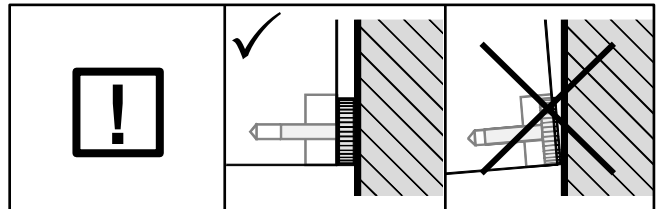
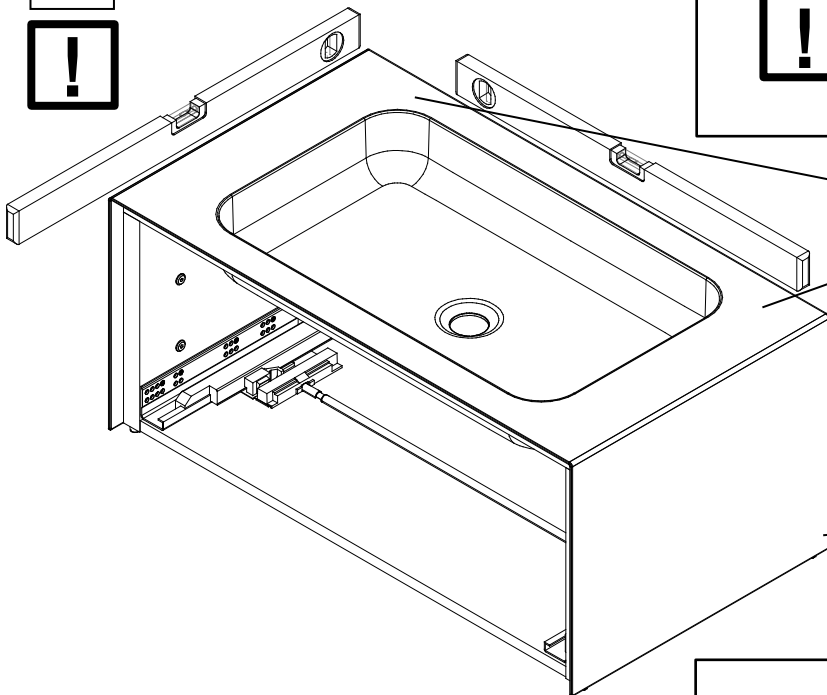
inch = mm x 0,03937

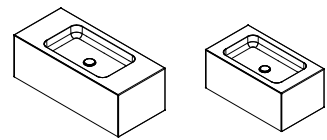


5

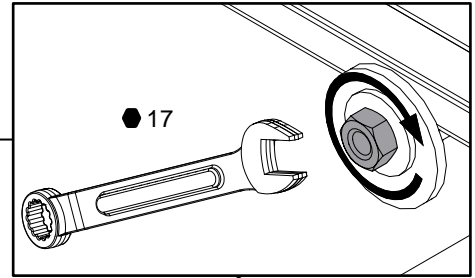
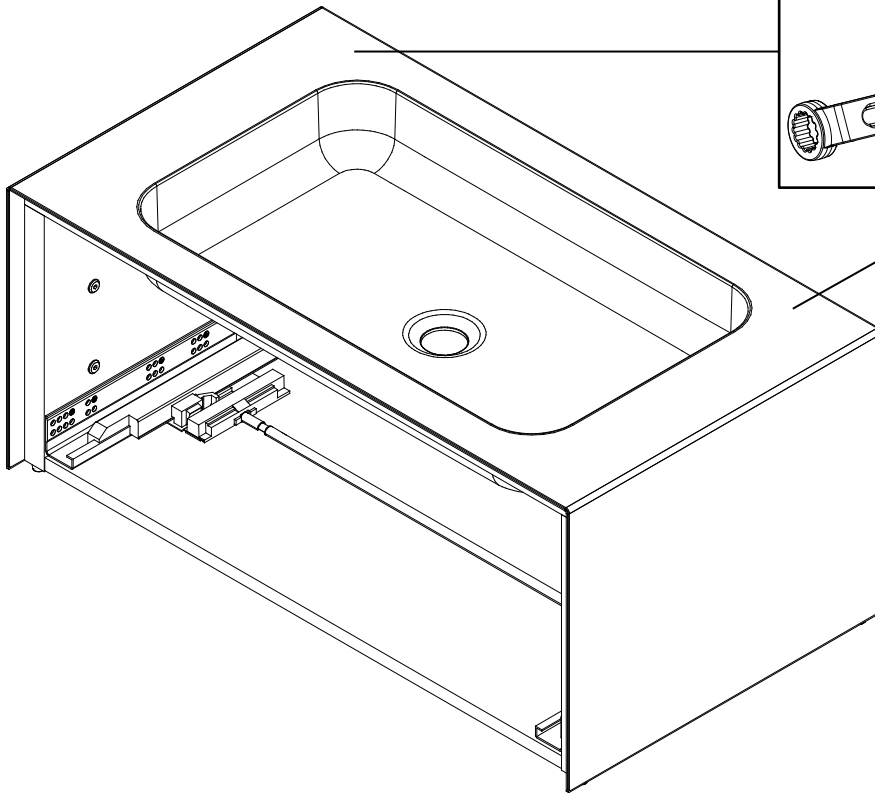


6

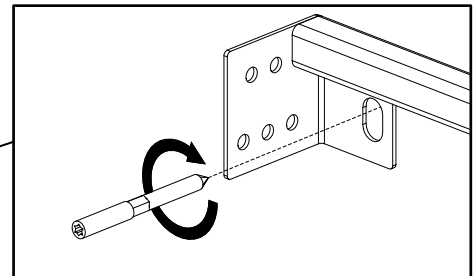
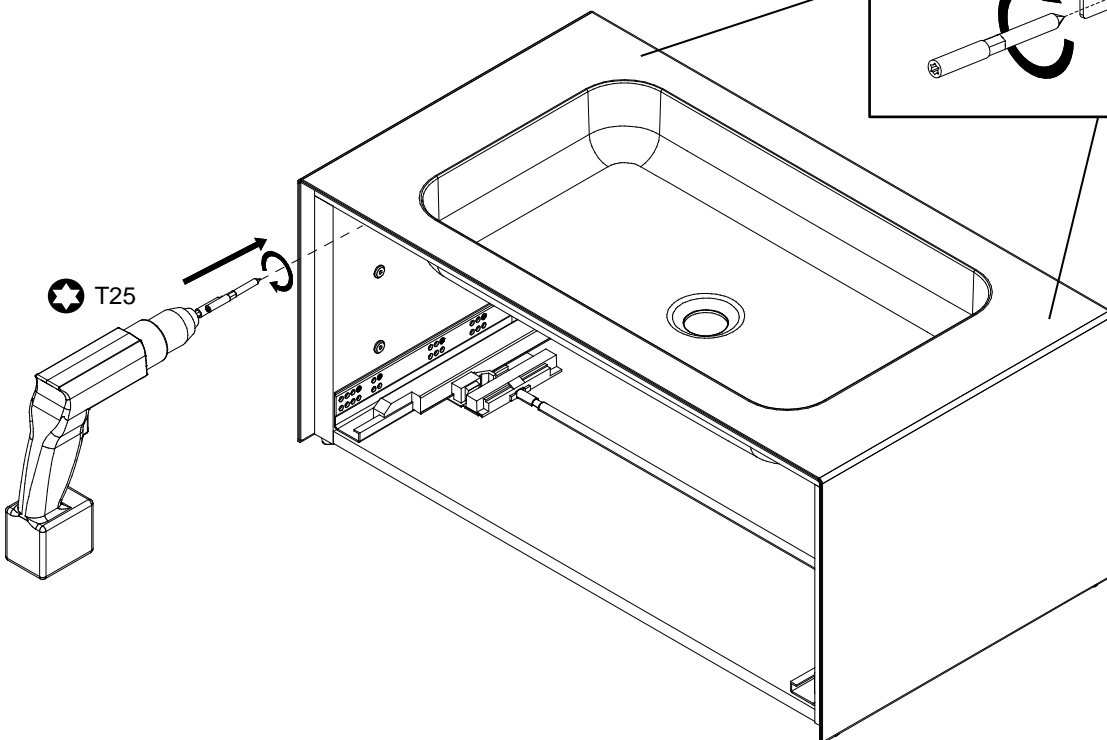


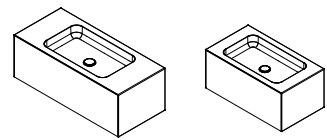


7

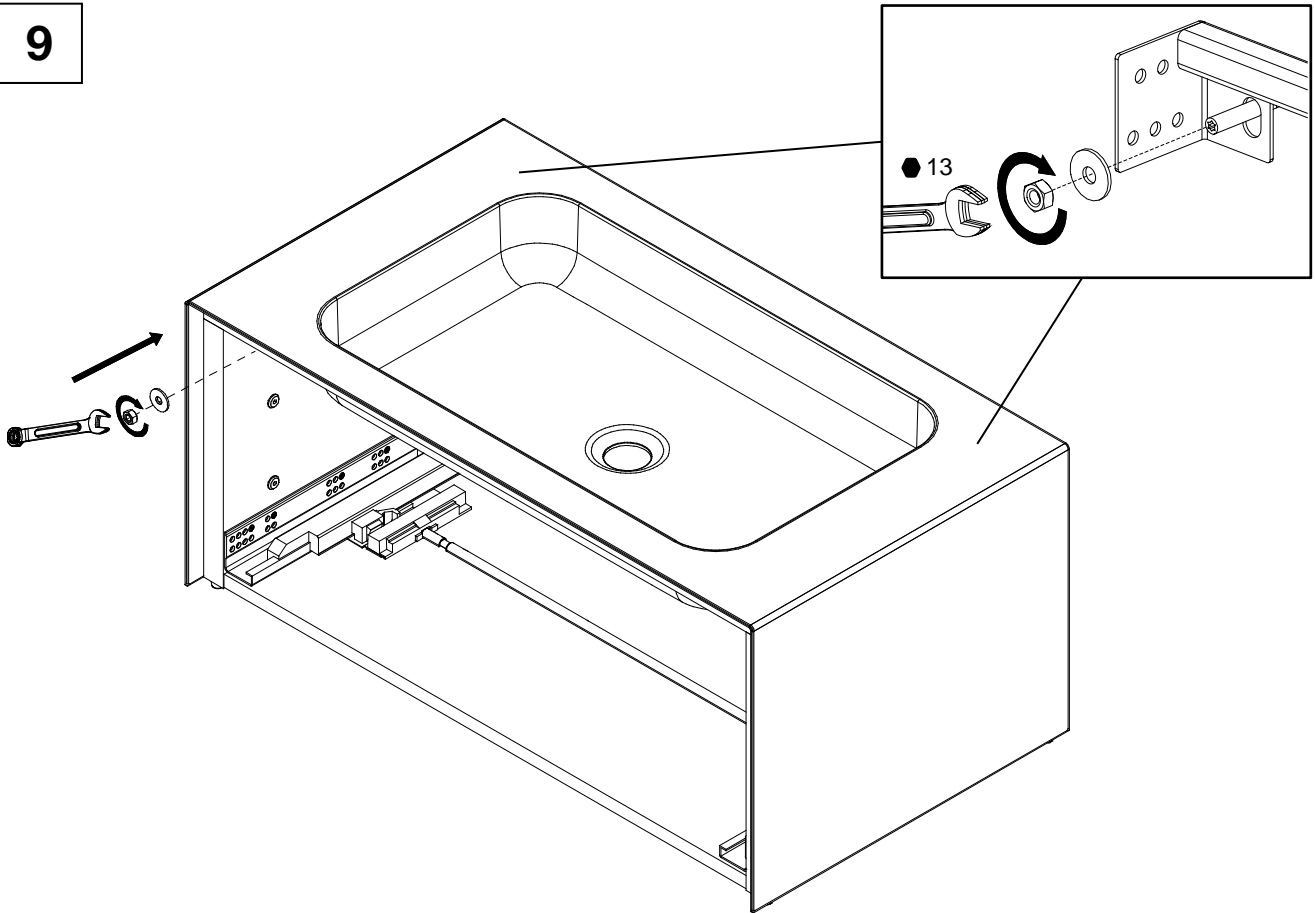


8

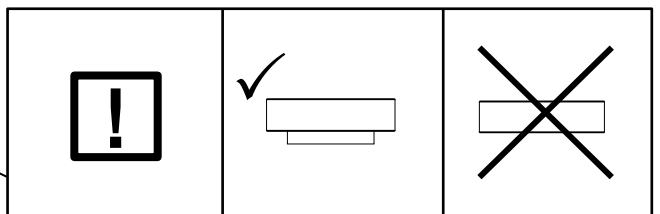
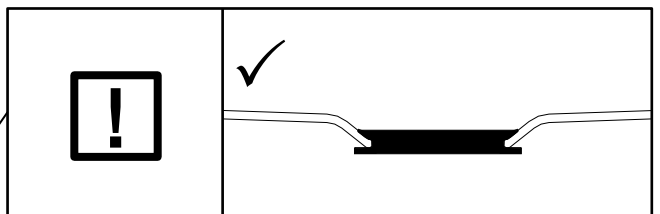
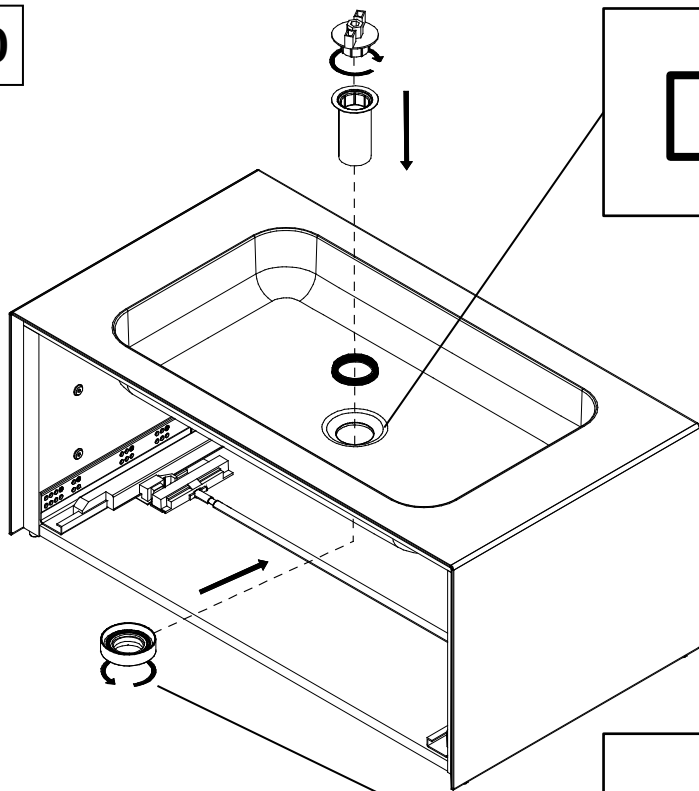


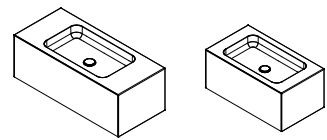


9

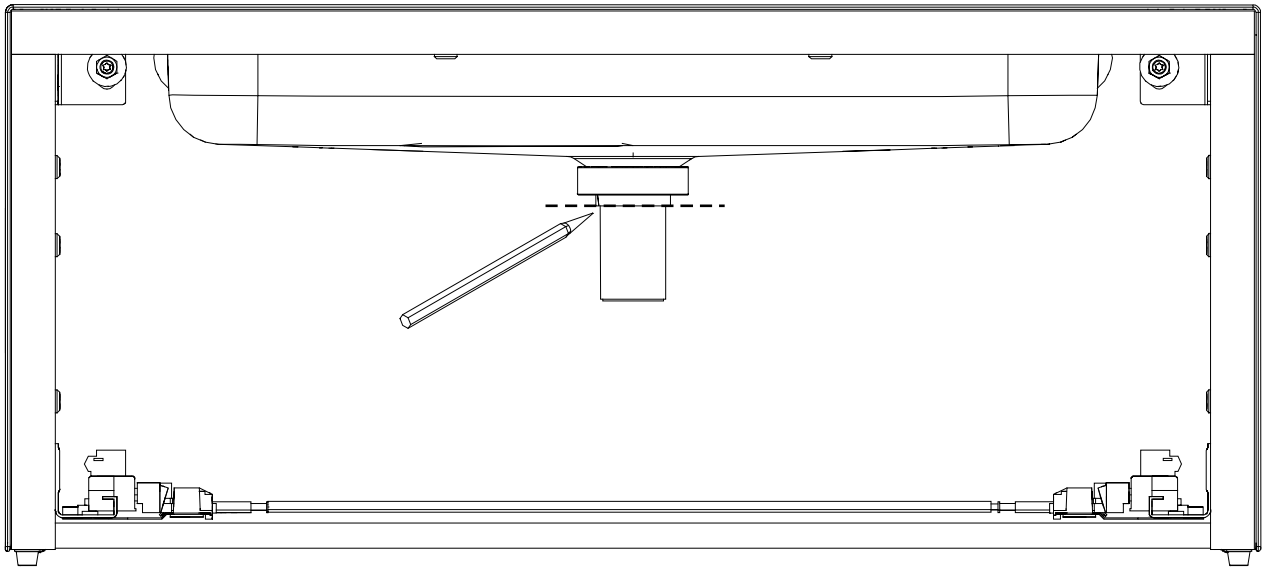


10

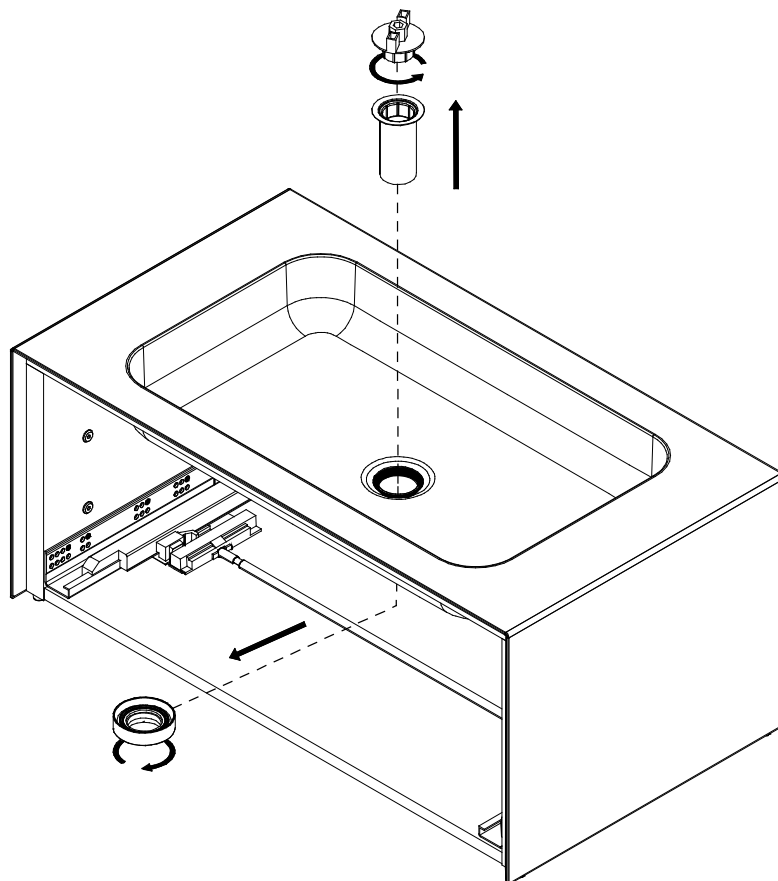


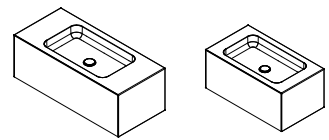


11

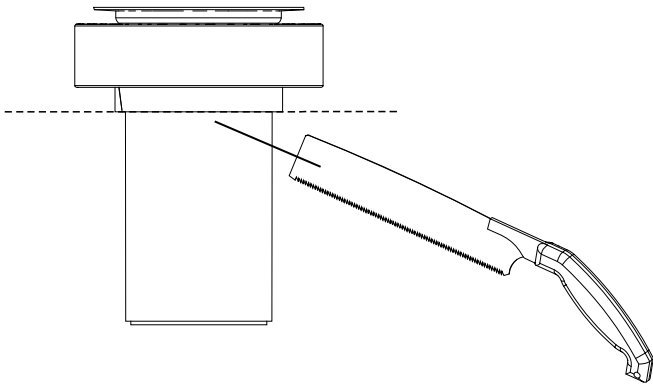


12

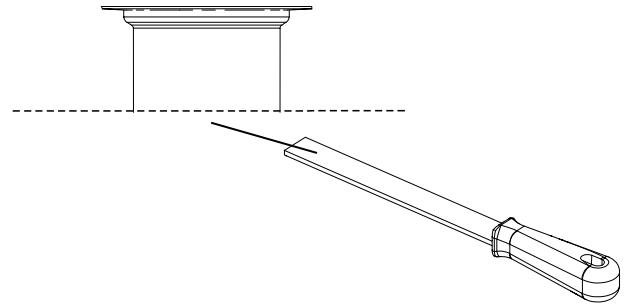




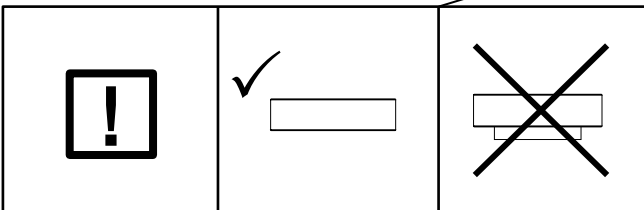
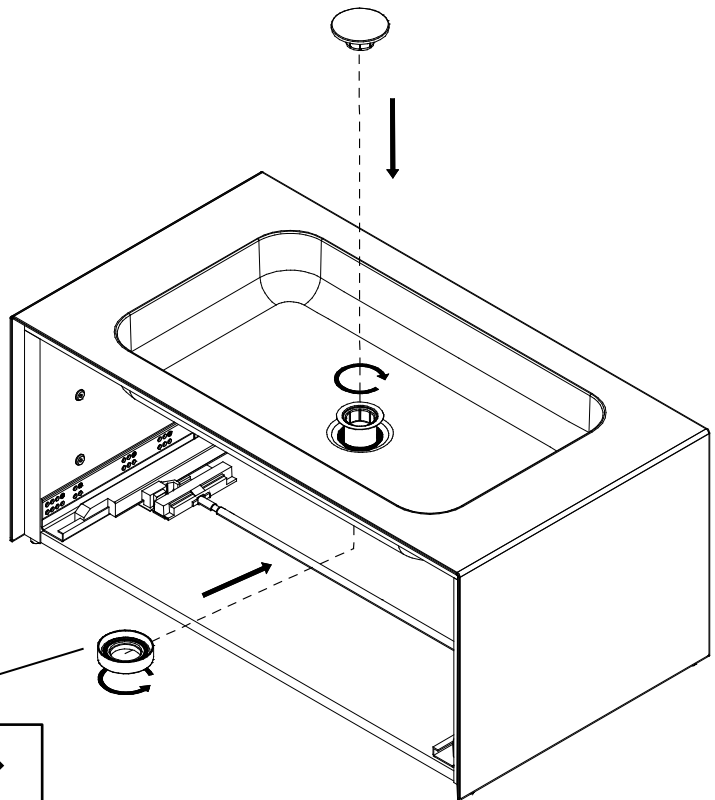
13

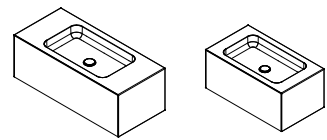


14

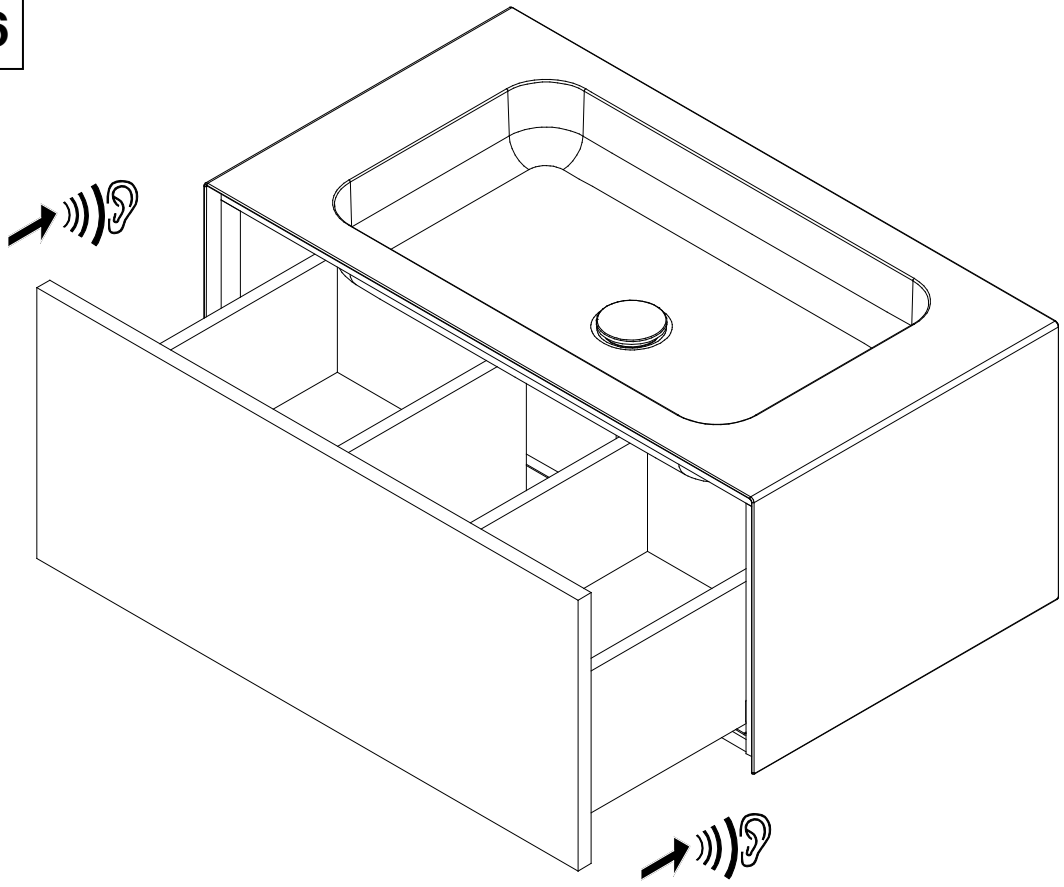


15

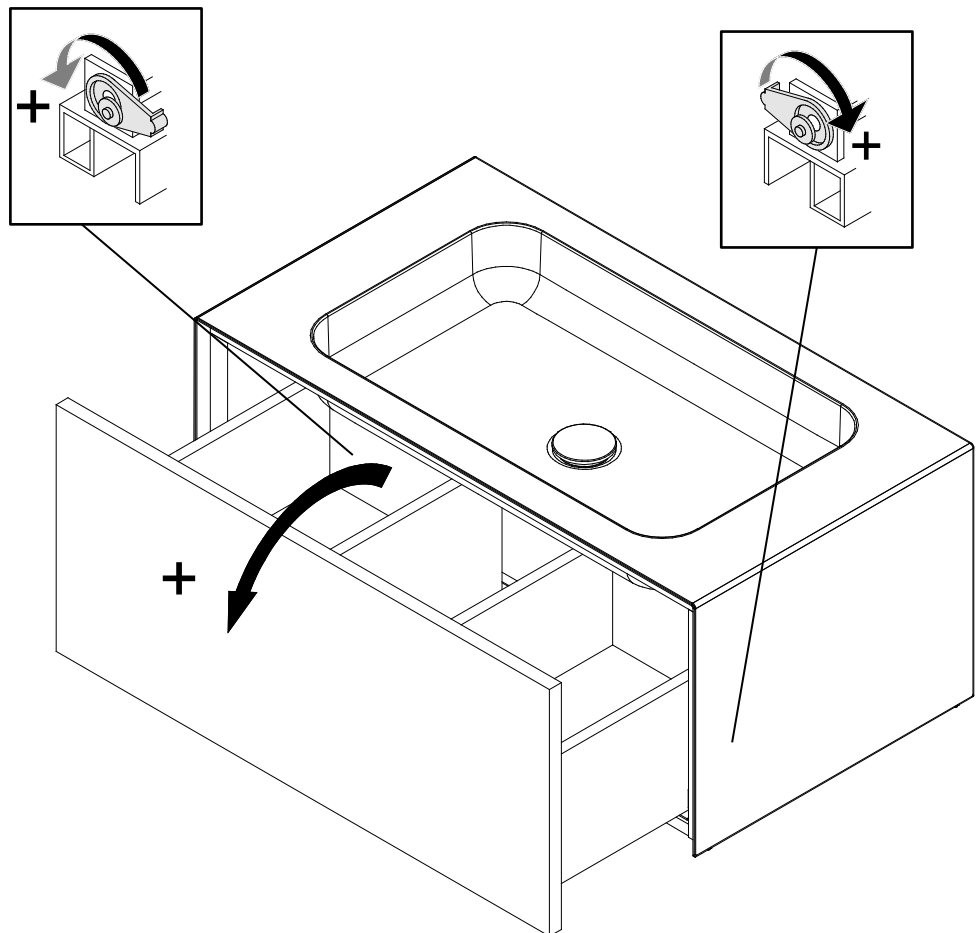


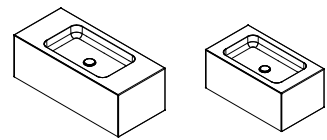


16

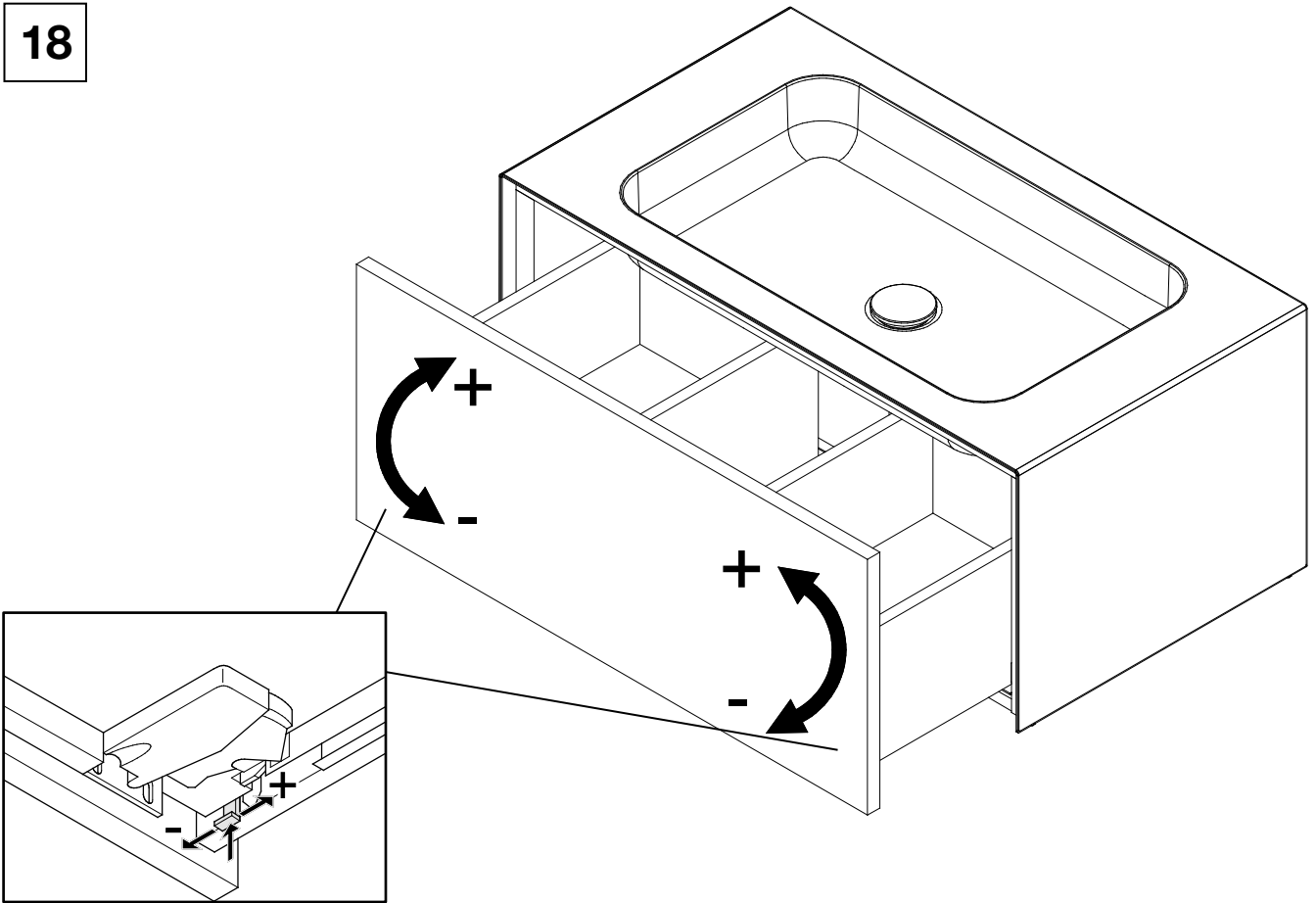


17

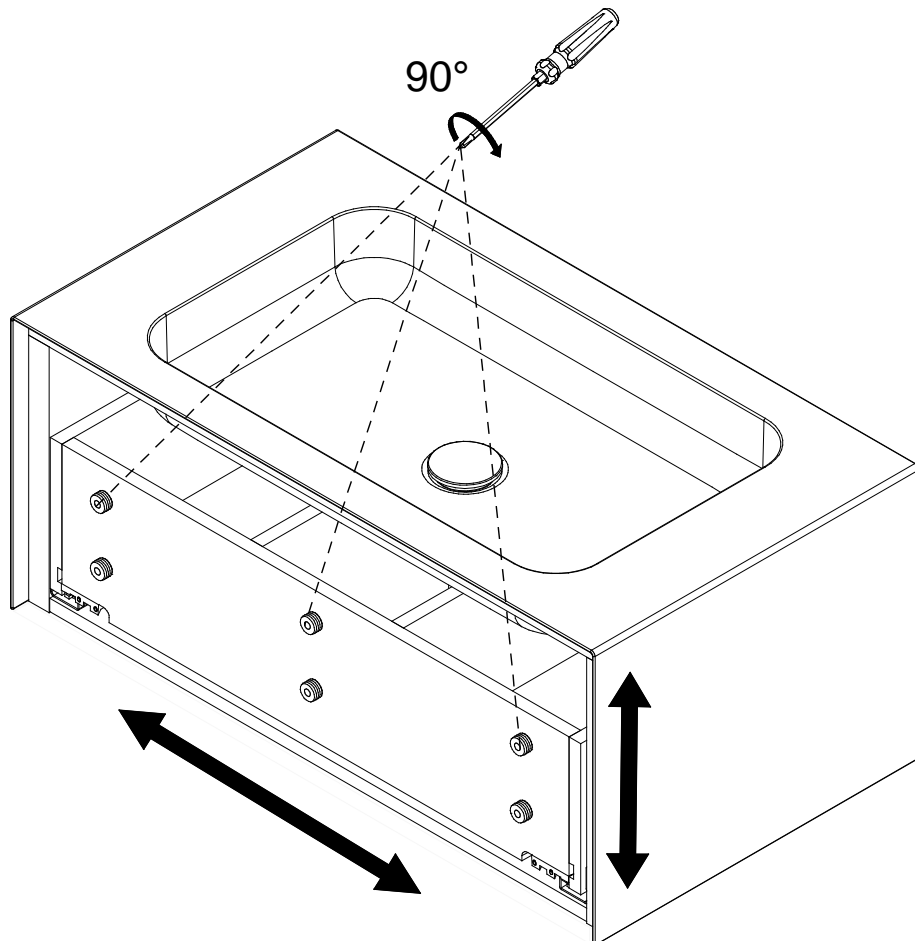




18



19



DE	Alape GmbH	Am Gräbicht 1-9 D-38644 Goslar	Phone: Fax: E-Mail:	+49 (0)5321.558-0 +49 (0)5321.558-400 info@alape.com
AE	Dornbracht International GmbH	Rep Office PO Box 114268 Dubai (UAE)	Phone: Fax: E-Mail:	+971.4380 661 +971.4380 6606 dornbrachtme@dornbrachtgroup.com
AT	Alape Generalvertretung Österreich	Dornbracht Austria GmbH IZ NÖ Süd, Straße 7 Objekt 58D, Top 6 2355 Wiener Neudorf Österreich	Phone: Fax: E-Mail:	+43 (0)2236.377360-0 +43 (0)2236.677360-20 mail@dornbrachtgroup.at
AU	Reece Australia Ltd.	118 Burwood Highway 3125 Burwood Victoria	Phone: Fax: E-Mail:	+61-3 92740000 +61-3 92740197 Marketing@reece.com.au
BE LU	Alape Agenturen België en Luxemburg	Van der Voort Agenturen N.V.-S.A Ertbruggestraat 111 B-2110 Wijnegem België	Phone: Fax: E-Mail:	+32(0)3.8770444 +32(0)3.8770830 info@vandervoort.be
CH	Alape Generalvertretung Schweiz	Dornbracht Schweiz AG Letziweg 9 CH-4663 Aarburg	Phone: Fax: E-Mail:	+41 (0)62 787 20 30 +41 (0)62 787 20 40 info@dornbrachtgroup.ch
CN	General Enquiry for China Region Dornbracht (Shanghai) Commercial Ltd.	Lingling Rd, No 899, Crossplaza, 28L.200030, Shanghai China	Phone: Fax: E-Mail:	+86-21 6360 6930 +81-21 6361 4155 mail@dornbrachtgroup.com.cn
CZ	Agentura Kramárová	Seydlerova 2150 158 00 Prague Czech Republic	Phone: Fax: E-Mail:	+420(0)724.207.528 +420(0)602.273.113 kramarova@dornbrachtgroup.cz
DK SE NO FI IS	Nordisk salgskontor og showroom	Dornbracht Nordic A/S Masteskurene, skur 7, Galionsvej 33 1437 Kobenhaven K Danmark	Phone: Fax: E-Mail:	+45 50.8454-00 +45 44.8454-09 mail@dornbrachtgroup.dk
ES PT	Representation Alape España y Portugal	Dornbracht España S.L. c/ Folgueroles 17-25, local 3 08022 Barcelona, España	Phone: Fax: E-Mail:	+34 93.2723910 +34 93.2723913 mail@dornbrachtgroup.es
FR	Agence Alape pour la France	Dornbracht France SARL 2, rue de la Roquette 75011 Paris, France	Phone: Fax: E-Mail:	+33 (0)1.40.21.10.70 +433(0)1.40.21.37.01 mail@dornbrachtgroup.fr
GB	U.K. Representative	Dornbracht UK Ltd. Unit 8&9 Bow Court Fletchworth Gate Coventry CV5 6SP	Phone: Fax: E-Mail:	+44 (0)2476.717129 +44 (0)2476.718907 mail@dornbrachtgroup.co.uk
HK	Exclusive partner The B.S.C. Group of Companies	19th Floor, Sino Favour Centre 1 On Yip Street, Chai Wan Hong Kong	Phone: Fax: E-Mail:	+852-2510 2328 +852-2807 1903 bsc@bschk.com
HK	General Enquiry for Pacific Region Dornbracht Asia Pacific Ltd.	Room 1305 & 1307 Sino Favour Centre 1 On Yip Street, Chai Wan Hong Kong	Phone: Fax: E-Mail:	+852-2505 6254 +852-2505 9722 mail@dornbrachtgroup.hk
ID	Exclusive partner PT CJ Trading	Jakarta Design Center 4th Floor Jalan Gatot Subroto 53 Slipi Jakarta 10260, Indonesia	Phone: Fax: E-Mail:	+62-21 572 0519 +62-21 572 0539 cjsales@cbn.net.id
IN	General Enquiry for India Region Dornbracht India Pvt Ltd.	1102, Wing-A, Cello Triumph, I.B. Patel Road, Opp. Laghu Udyog, Goregaon (East), Mumbai-400063	Phone: Fax: E-Mail:	+91 22 26853900 +91 22 26853912 +91 22 26853900 mail@dornbrachtgroup.in

IT	Rappresentanza in Italia	Dornbracht Italia srl Via Morimondo 2/5 20143 Milano, Italia	Phone: Fax: E-Mail:	+39.02.818 343 1 +39.02.818 343 215 mail@dornbrachtgroup.it
JP	Exclusive partner Reliance Inc.	Shinkoku Kokusai New Bldg 1F 6-3, Nishishinjuku6-chome Shinjuku-ku, Tokyo 160-0023, Japan	Phone: Fax: E-Mail:	+81 3 5909 0535 +81 3 5909 0537 kaneko@reliance.co.jp
KR	Exclusive partner E.L. Systems	4th Fl., Jaemyeong Bldg. 893-12, Bangbae 1-dong, Seocho-gu, Seoul, South Korea	Phone: Fax: E-Mail:	+82-2 3445 3781 +82-2 3445 3784 importing@chol.com
LT LV EE	Arūnas Jazukevičius	P.d. 290, Kauno CP 44004 Kaunas Lithuania	Phone: Fax: E-Mail:	+370.686.30313 +370.37.202767 arunas.jazukevicius@burgbad-baltics.com
MY	GC Building Technologies (M) Sdn Bhd	No. 7 Jalan Perintis U1/52 Temasya Industrial Park, Section U1 Glenmarie	Phone: Fax: E-Mail:	+60 3-5569 9689 +603 5569 8689 gcmal@gcbuildtech.com.my
NL	Alape Nederland	Onderdeel van Dornbracht Nederland BV Rivium Boulevard 21 NL-2909 LK Capelle aan den IJssel Nederland	Phone: Fax: E-Mail:	+31 (0)10 524 340 0 +31 (0)10 524 341 0 mail@dornbrachtgroup.nl
NZ	Exclusive partner Metrix Import Ltd.	Parnell, Auckland 1010, New Zealand P.O. Box 100-840 NSCMC 0745	Phone: Fax: Internet:	+64-9 444 5656 +64-9 444 5151 www.metrix.co.nz
PH	Focus Global Inc.	Pioneer Corner Reliance Streets Mandaluyong, Manila, Philippine	Phone: Fax: E-Mail:	+63 2 634 8587 +63 2 634 8738 customerservice@focusglobalinc.com
PO	Przedstawiciel w Polsce	Honorata Broniowska ul. Janockiego 41 PL-66-400 Gorzow Wlkp.	Kom: Phone: E-Mail:	+48.602.471319 +48 (0)95.7282617 hbroniowska@dornbrachtgroup.pl
RU	Представительство	OSA GmbH & Co. KG Am Tyrol 21 D-58636 Iserlohn	Phone: Fax: E-Mail:	+49 (0)2371.23311 +49 (0)2371.26317 b.danielson@o-s-a.de
SG	General Enquiry for South East Asian Region Dornbracht South East Asia Pte. Ltd.	Level 18, Republic Plaza II 9 Raffles Place, Singapore, 048619	Phone: E-Mail:	+65-6823 6813 mail@dornbrachtgroup.sg
TH	Exclusive partner Arkitektura	125/1 Thong Lor Soi 10 Sukhumvit 55 Rd., Wattana Bangkok 10110	Phone: Fax: E-Mail:	+662 392 5460-4 +662 392 5460-4 info@arkitektura.co.th
TR	Dornbracht Turkey/ Central Asia	Karanfil Caddesi Karanfil Aralığı Sokak No:6 34330 2. Levent / İstanbul	Phone: E-Mail:	+90(212)284-9495 +90(212)284-0023
TW	Exclusive partner Lafon Trading Co. Ltd.	11F-3, No.12, Fu-Hsing 4th Rd. Chien-Chen Dist. Kaohsiung Software Technology Park Kaohsiung 80661, Taiwan	Phone: Fax: E-Mail:	+886-7 338 2000 +886-7 331 8000 info@lafon.com.tw
US	North American Headquarters Alape / Dornbracht	1700 Executive Drive South Suite 600 Duluth, GA 30096, USA	Phone: Fax: E-Mail:	+1 (800) 774 1181 +1 (800) 899 8527 mail.usa@alape.com



Alape GmbH
Am Gräbicht 1-9
38644 Goslar

Service Hotline
Phone:+49(0)5321.558-111
www.alape.com