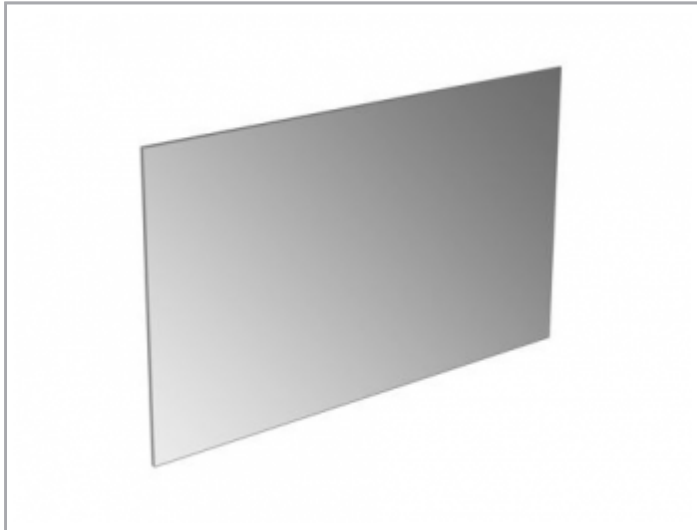
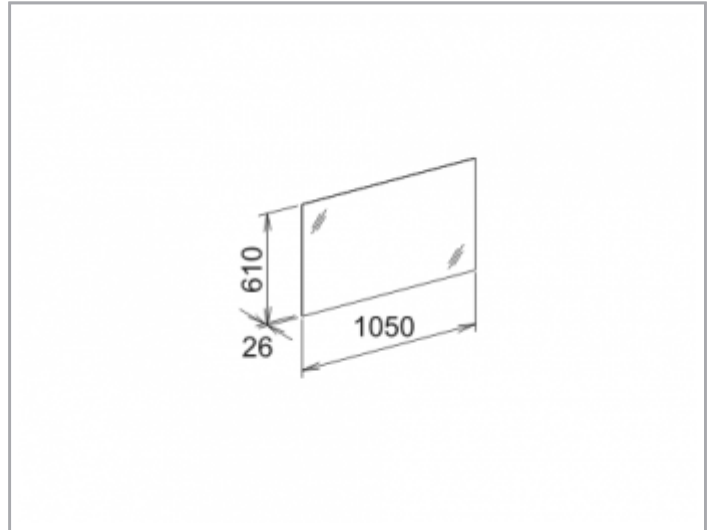


Edition 11  
11195002000 Kristallspiegel

PRODUKT



ZEICHNUNG



OBERFLÄCHE

ABMESSUNG

1050 x 610 x 26 mm