

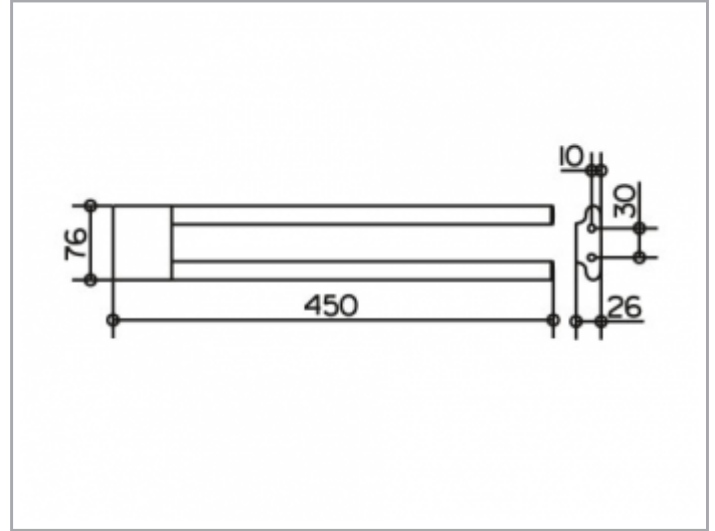
Edition 400

11518010000 Handtuchhalter

**PRODUKT**



**ZEICHNUNG**



**PRODUKTBESCHREIBUNG**

2-tlg., feststehend

**OBERFLÄCHE**

verchromt

**ABMESSUNG**

450 mm