

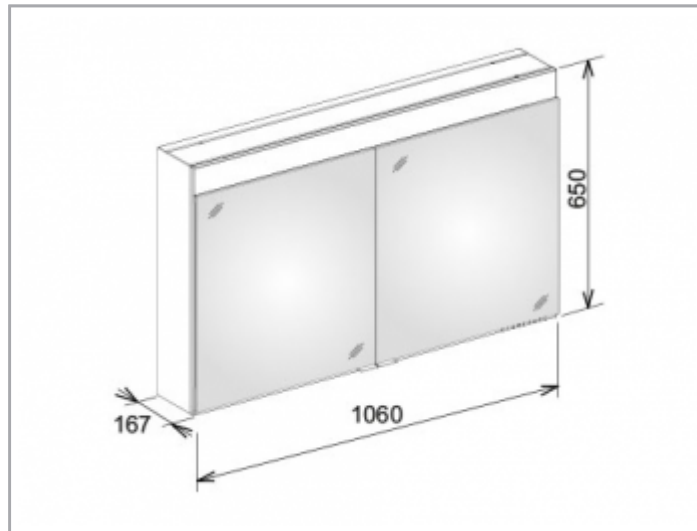
Edition 400

21522171301 Spiegelschrank

**PRODUKT**



**ZEICHNUNG**



**PRODUKTBESCHREIBUNG**

für die Wandvorbau-Montage  
 stufenlos einstellbare Lichtfarbe von 2700 Kelvin (warmweiß)  
 bis 6500 Kelvin (Tageslicht),  
 2 Drehtüren aus Kristall-Doppelspiegel,  
 Korpus in Aluminium silber-gebeizt-eloxiert,  
 Korpusseiten aus rückseitig weiß lackiertem Glas,  
 Rückwandverspiegelung

Bedienung:  
 Tastenfelder mit kapazitiver Touch-Sensorik,  
 integrierte Nebenstellenfunktion für z. B. Raumschalter

Beleuchtung:  
 LED 39 Watt (Lebensdauer > 30.000 Std.)  
 stufenlos dimmbar, Leuchtmittel nicht austauschbar  
 EEK: A++, A+, A, 39 kWh/1000h

**AUSSTATTUNG**

- 2 Steckdosen
- 2 x 3 höhenverstellbare Glasablagen
- 2 Aufbewahrungsfächer mit verschiebbarem Glasdeckel
- Innenraumausleuchtung
- Tür-Anschlagdämpfer

**OBERFLÄCHE**

silber-gebeizt-eloxiert

**ABMESSUNG**

1060 x 650 x 167 mm