

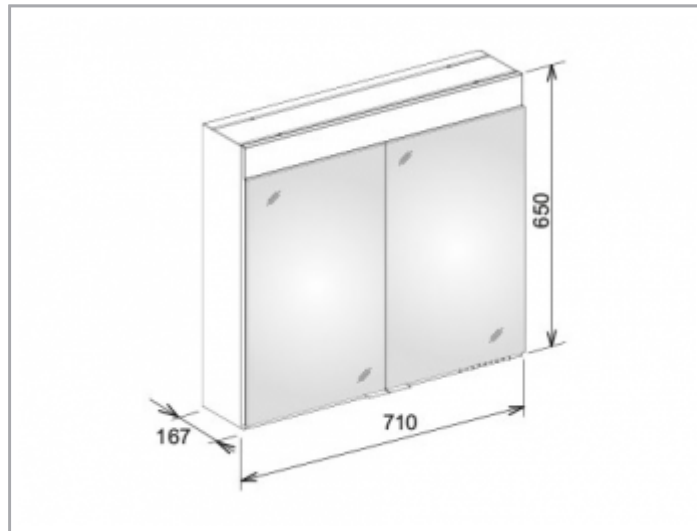
Edition 400

21531171301 Spiegelschrank

PRODUKT



ZEICHNUNG



PRODUKTBESCHREIBUNG

für die Wandvorbau-Montage

- 1 Lichtfarbe, 4000 Kelvin (neutralweiß)
- 2 Drehtüren aus Kristall-Doppelspiegel,
- Korpus in Aluminium silber-gebeizt-eloxiert,
- Korpuseiten aus rückseitig weiß lackiertem Glas,
- Rückwandverspiegelung

Bedienung:

Tastenfeld mit kapazitiver Touch-Sensorik,
wahlweise auch über Raumschaltung schaltbar

Beleuchtung:

LED 26 Watt (Lebensdauer > 30.000 Std.)
stufenlos dimmbar, Leuchtmittel nicht austauschbar
EEK: A++, A+, A, 26 kWh/1000h

AUSSTATTUNG

- 2 Steckdosen
- 3 höhenverstellbare Glasablagen
- Aufbewahrungsfach mit verschiebbarem Glasdeckel
- Innenraumausleuchtung
- Tür-Anschlagdämpfer

OBERFLÄCHE

silber-gebeizt-eloxiert

ABMESSUNG

710 x 650 x 167 mm