

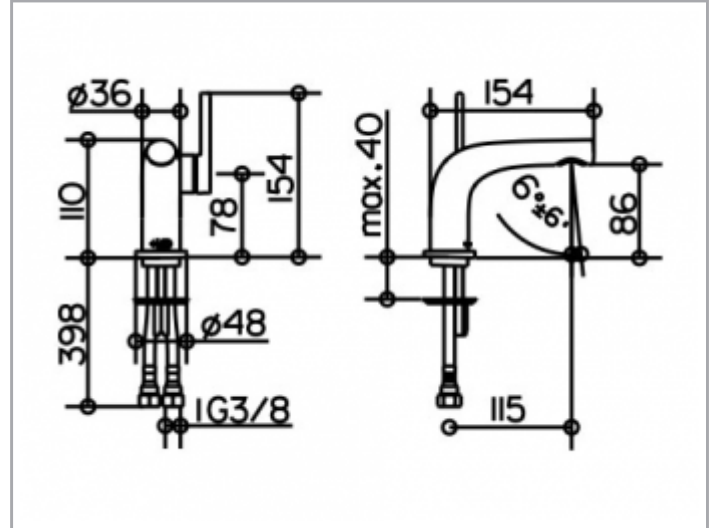
Edition 400

51504010100 Einhebel-Waschtischmischer 80

PRODUKT



ZEICHNUNG



PRODUKTBESCHREIBUNG

ohne Zugstangen-Ablaufgarnitur,
 Einlochmontage mit Schnell-Montage-System,
 Mischwasserkartusche mit keramischen Dichtscheiben,
 Luftsprudler SLIM SSR M 24x1, Strahlwinkel verstellbar,
 Druckschläuche 435 mm, G 3/8 Zoll,
 Durchfluss begrenzt auf 7,6 l/min.

OBERFLÄCHE

verchromt