

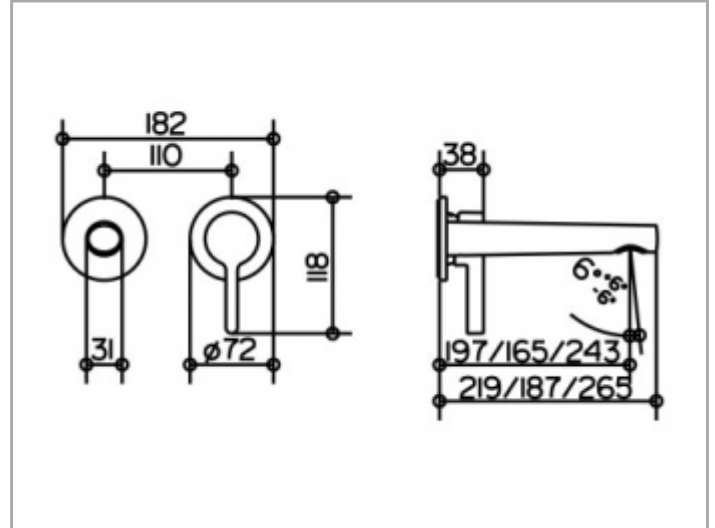
Edition 400

51516010201 Einhebel-Waschtischmischer

PRODUKT



ZEICHNUNG



PRODUKTBESCHREIBUNG

für UP Montage, DN 15,  
 Mischwasserkartusche mit keramischen Dichtscheiben  
 und Temperaturbegrenzung  
 Luftsprudler SLIM SSR M 24x1, Strahlwinkel verstellbar,  
 Durchflussbegrenzung auf 7,6 l/min.  
 passend für Grundkörper Art.-Nr. 59916/000070

OBERFLÄCHE

verchromt

ABMESSUNG

Ausladung 187 mm