

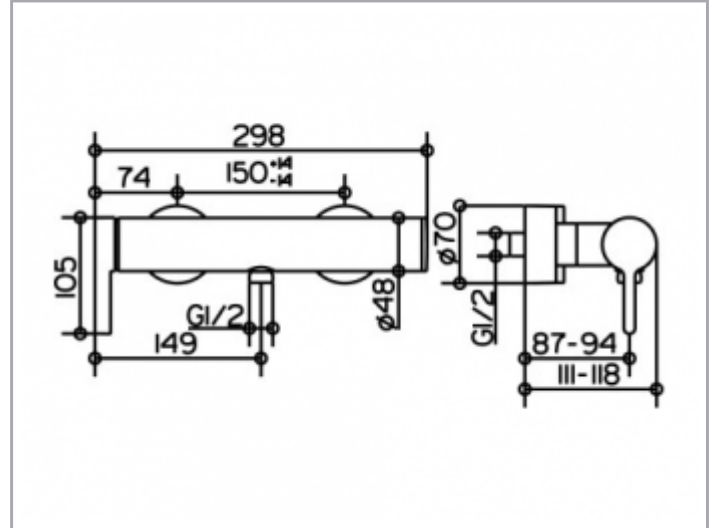
Edition 400

51524010100 Einhebel-Brausemischer DN15

PRODUKT



ZEICHNUNG



PRODUKTBESCHREIBUNG

für AP Montage  
 Mischwasserkartusche mit keramischen Dichtscheiben,  
 Schlauchanschluss DN 15,  
 eigensicher gegen Rückfließen,  
 Stichmaß 150 +/- 14 mm,  
 für Durchlauferhitzer geeignet

OBERFLÄCHE

verchromt