

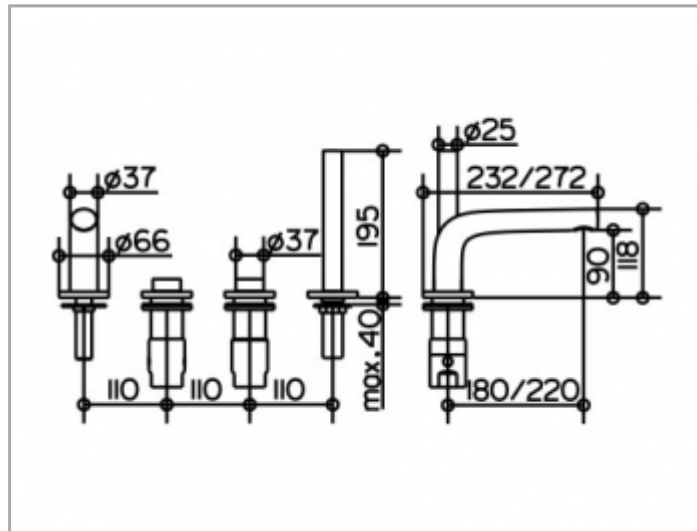
Edition 400

51530010100 Wannenmischer

PRODUKT



ZEICHNUNG



PRODUKTBESCHREIBUNG

4-Loch Wannenrandmontage
 Durchflussklasse BB,
 Luftsprudler SLIM SSR M 24x1, Strahlwinkel verstellbar,
 Keramikventil für Temperaturverstellung
 und Ventil für Mengenregulierung,
 versenkbare Handbrause mit 1500 mm Auszugsschlauch,
 Druckschläuche M 12x1 x G 1/2 x 600 mm,
 eigensicher gegen Rückfließen

OBERFLÄCHE

verchromt

ABMESSUNG

Ausladung 180 mm