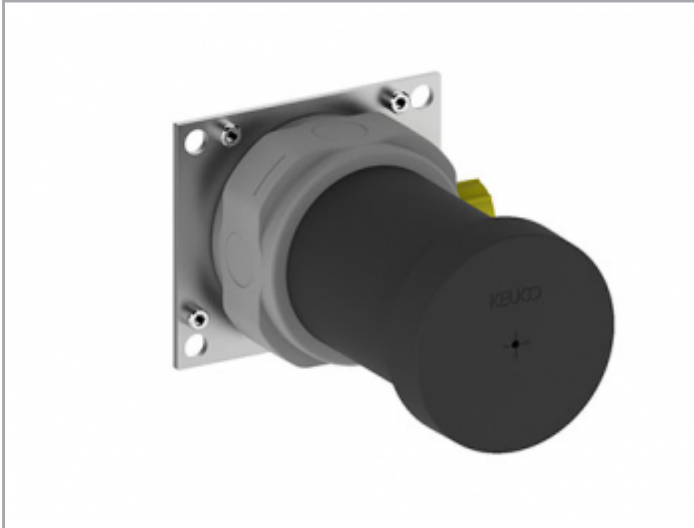


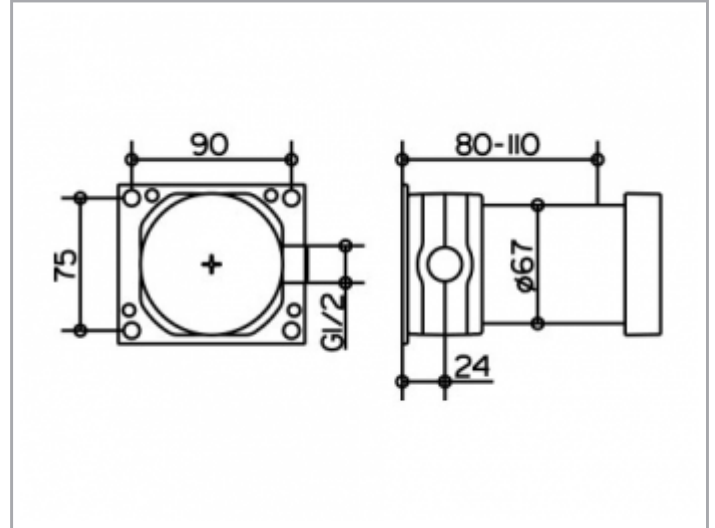
IXMO

59541000170 UP Funktionseinheit für Absperrventil mit Schlauchanschluss DN15

PRODUKT



ZEICHNUNG



PRODUKTBESCHREIBUNG

Grundkörper für Wandeinbau

OBERFLÄCHE

ABMESSUNG

mit Schlauchanschluss