

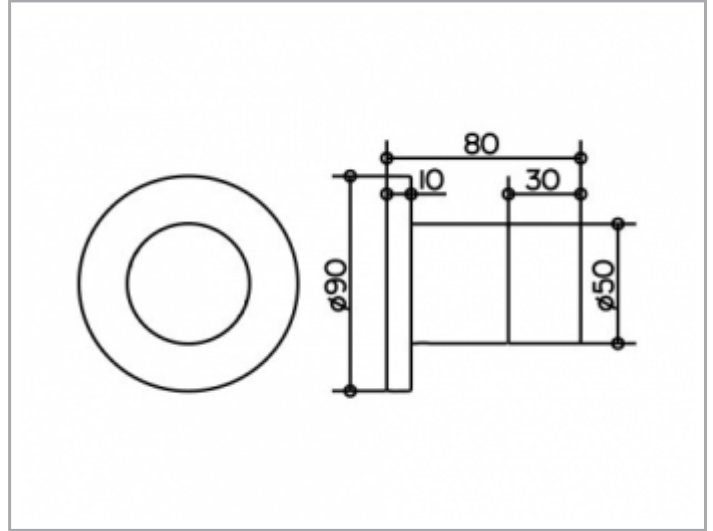
IXMO

59541010001 Absperrventil UP DN15

PRODUKT



ZEICHNUNG



PRODUKTBESCHREIBUNG

Fertigset bestehend aus:
Griff, Hülse, Rosette (rund) und Absperrventil
passend für UP Funktionseinheit Art.-Nr. 59541 000070

OBERFLÄCHE

verchromt