

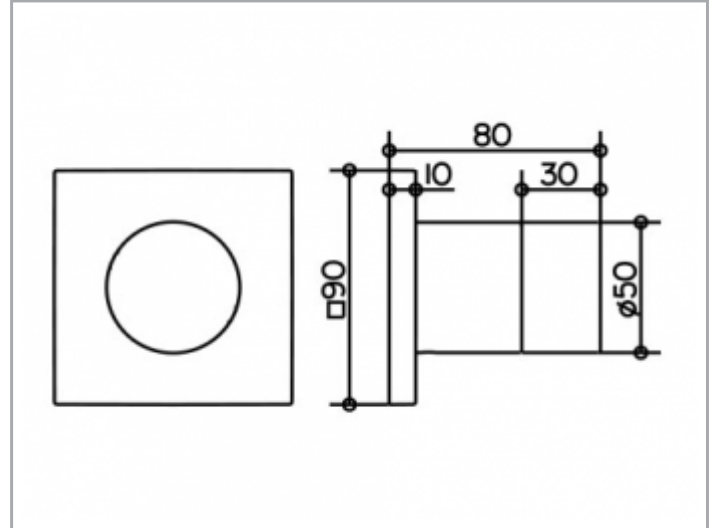
IXMO

59557010002 2-Wege Ab- und Umstellventil UP DN15

PRODUKT



ZEICHNUNG



PRODUKTBESCHREIBUNG

Fertigset bestehend aus:
 Griff, Hülse, Rosette (eckig) und Ab- und Umstellventil
 passend für UP Funktionseinheit Art.-Nr. 59556 000070

OBERFLÄCHE

verchromt