

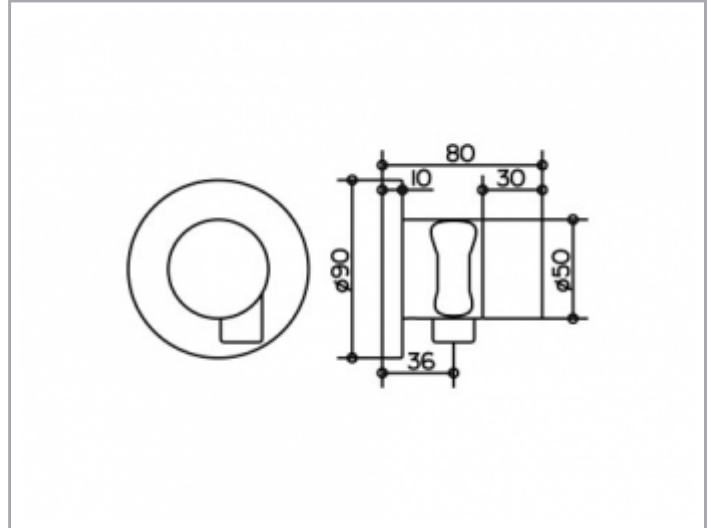
IXMO

59557010201 2-Wege Ab- und Umstellventil mit Schlauchanschluss und Brausehalter UP DN15

PRODUKT



ZEICHNUNG



PRODUKTBESCHREIBUNG

für Schläuche mit konischer Mutter

Fertigset bestehend aus:

Griff, Gehäuse, Rosette (rund) und Ab- und Umstellventil,
eigensicher gegen Rückfließen,
passend für UP Funktionseinheit Art.-Nr. 59556 000170

OBERFLÄCHE

verchromt

ABMESSUNG

mit runder Rosette