

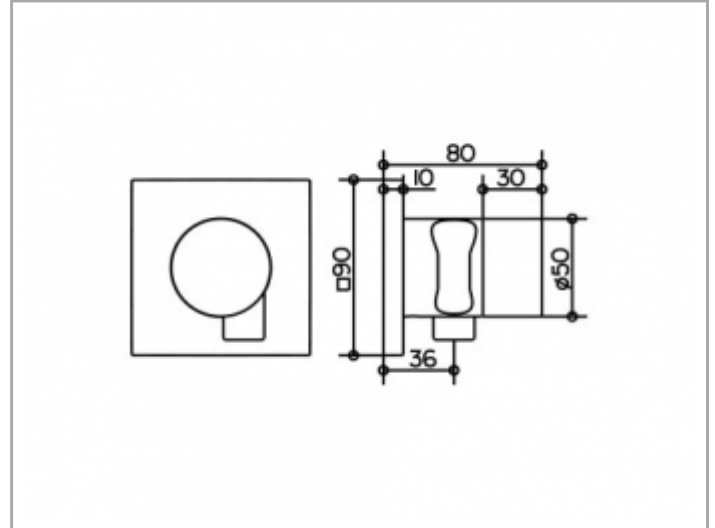
IXMO

59557010202 2-Wege Ab- und Umstellventil mit Schlauchanschluss und Brausehalter UP DN15

**PRODUKT**



**ZEICHNUNG**



**PRODUKTBESCHREIBUNG**

für Schläuche mit konischer Mutter

Fertigset bestehend aus:

Griff, Gehäuse, Rosette (eckig) und Ab- und Umstellventil,  
eigensicher gegen Rückfließen,  
passend für UP Funktionseinheit Art.-Nr. 59556 000170

**OBERFLÄCHE**

verchromt

**ABMESSUNG**

mit eckiger Rosette