

Technisches Datenblatt

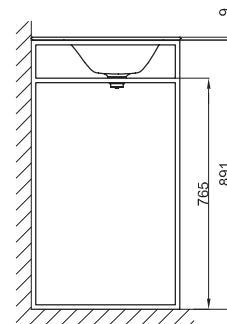
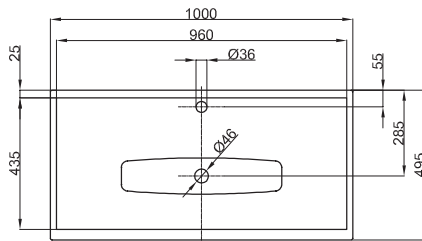


BETTELUX SHAPE WASCHTISCH

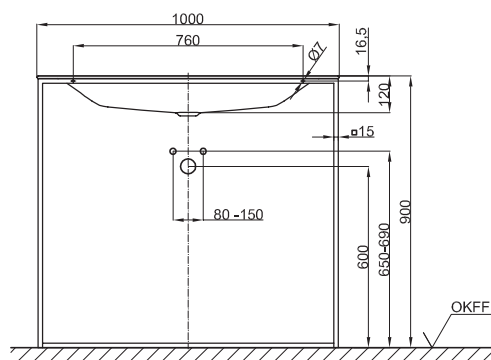
Einbau-Waschtisch rechteckig für **BETTELUX SHAPE WASCHTISCH-GESTELL**, 1000 x 495 x 9 mm, innen und außen emailliert, mit Hahnloch, ohne Überlauf, inkl. Befestigungsmaterial, vormontiertem Waschtischadapter 1¼" und Ablaufdeckel, verchromt

Design: Tesseraux + Partner

Bestell-Nr.	A172 HLW1
Abmessung	100 x 49,5 x 0,9 cm
Farben	lieferbar in Weiß (000), Snow (440) und Schwarz glänzend (056)
Extras	erhältlich mit der pflegeleichten Oberfläche BETTEGLASUR® PLUS



Montage- und Anschlussmaße



BETTELUX SHAPE WASCHTISCH-GESTELL

Rahmengestell für **BETTELUX SHAPE WASCHTISCH**, Stahl, pulverbeschichtet in Feinstruktur matt

Bestell-Nr.	Q012
Abmessung	100 x 49,5 cm
Farben	lieferbar in <ul style="list-style-type: none"> • Weiß (807) • Taupe (809) • Schwarz (815) • Sky (816) • Mint (817) • Rosé (818)