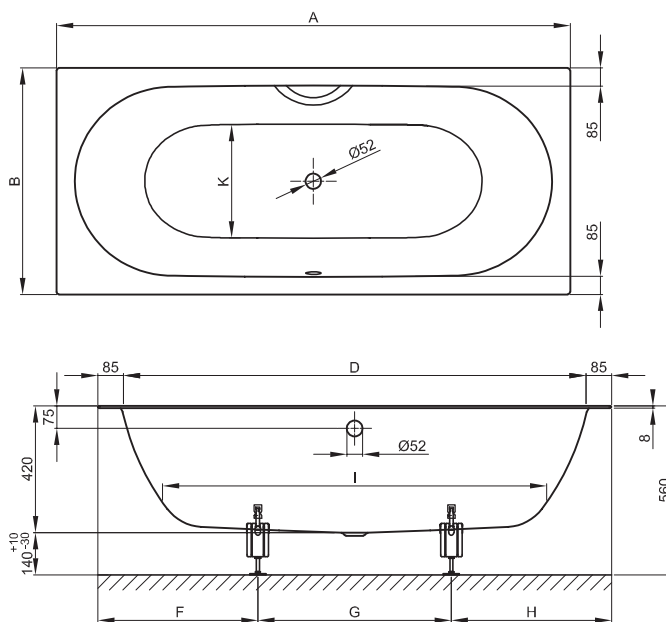


BetteStarlet Spirit



Information

Lieferbar ab August 2018.

Abmessung

| Bestell-Nr. | Maße in mm | A | B | D | F | G | H | I | K | Nutzinhalt* |
|-------------|------------------|------|-----|------|-----|-----|-----|------|-----|-------------|
| 1384 | 1700 × 750 × 420 | 1700 | 750 | 1540 | 500 | 700 | 500 | 1270 | 535 | 122 Liter |
| 1634 | 1800 × 800 × 420 | 1800 | 800 | 1640 | 530 | 740 | 530 | 1370 | 585 | 155 Liter |

* Nutzinhalt: Wassereinhalt abzüglich 70 Liter Verdrängung. Produktionsbedingte Änderungen und Toleranzen vorbehalten.