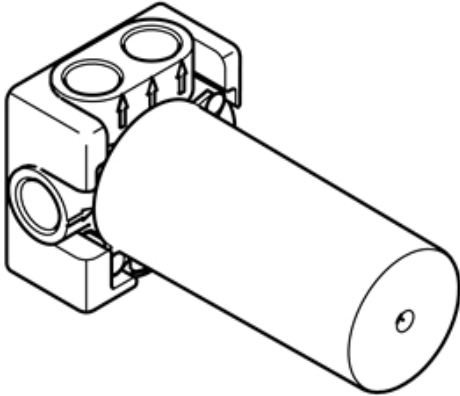
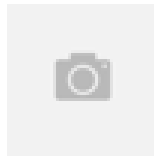


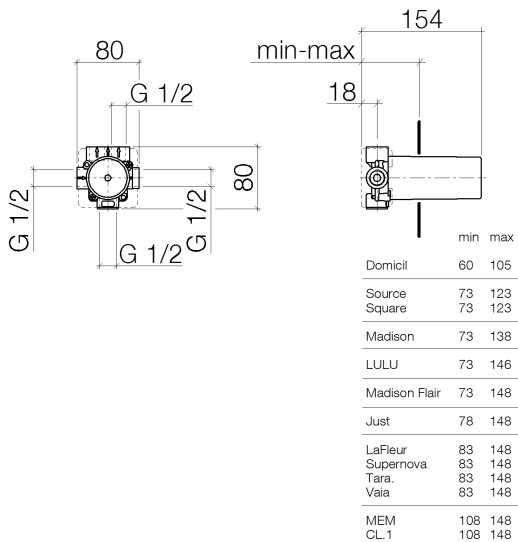
Dusche - UP-Produkte
UP-Dreiwege-Umstellung -
Artikelnummer: 35 104 970 90



- DR-Messing, bleifrei
- 2x Anschluss IG 1/2"
- 3x Abgang IG 1/2"
- ablängbare Spindel und Hülse
- Rohbau-Schutzhaube
- Wasserschutz-Manschette
- Schalldämmung
- NOTE: Important for certain series! Due to minimum rough-in requirements, a framing of 2x6 studs is needed.



Maßzeichnung



Alle Angaben in mm / inch = mm x 0,0394

Dusche - UP-Produkte
UP-Dreiwege-Umstellung -
Artikelnummer: 35 104 970 90

Durchflussdiagramm

