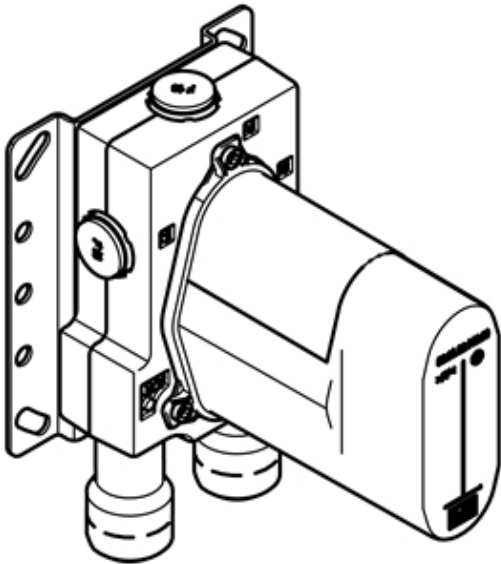


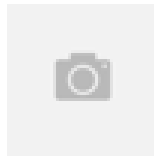
Dusche - UP-Produkte

UP-Thermostat -

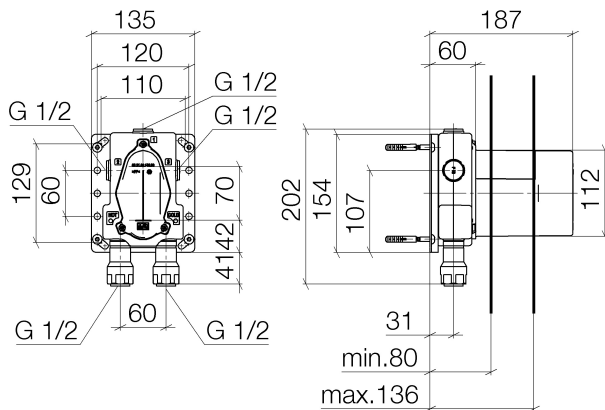
Artikelnummer: 35 427 970 90



- bleifrei, entzinkungsbeständig
- 2x Rückflussverhinderer
- 2x Anschluss 1/2" IG (kalt/warm), DN 15
- 3x Abgang IG 1/2"
- Rohbau-Schutzhauben
- Wasserschutz-Manschette
- Schall- und Wärmedämmung
- Stichmaß 70 mm
- xGRID tauglich (bei Verwendung der Montageschiene + 10 mm Einbautiefe)
- Armaturengruppe nach DIN 4109: 1
- Nur mit den Endmontagebausätzen 36 427 SSS-FF kombinierbar.



Maßzeichnung



Alle Angaben in mm / inch = mm x 0,0394

Dusche - UP-Produkte
UP-Thermostat -
Artikelnummer: 35 427 970 90

Durchflussdiagramm

