

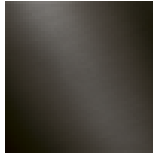
Dusche - Deque

UP-Einhandbatterie ohne Umstellung - Dark Platinum matt

Artikelnummer: 36 020 670-99



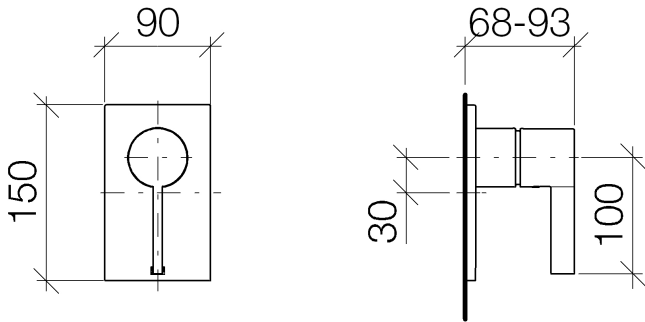
- Abdeckplatte 150 x 90 mm
- Armaturengruppe nach DIN 4109: 1
- Passt zu MEM, CL.1, Symetrics, IMO



Dark Platinum matt

Zu diesem Artikel wird Zubehör benötigt.

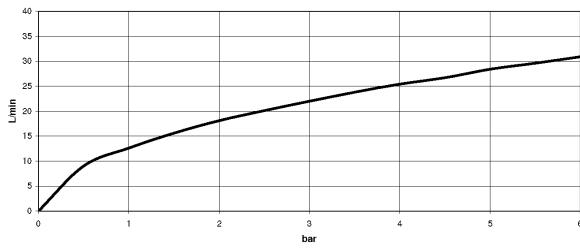
Maßzeichnung



Alle Angaben in mm / inch = mm x 0,0394

Dusche - Deque  
UP-Einhandbatterie ohne Umstellung - Dark Platinum matt  
Artikelnummer: 36 020 670-99

### Durchflussdiagramm



Dusche - Deque

UP-Einhandbatterie ohne Umstellung - Dark Platinum matt

Artikelnummer: 36 020 670-99

### Weitere Oberflächenvarianten



chrom

36 020 670-00

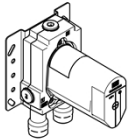


platin matt

36 020 670-06

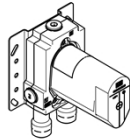
Weitere Oberflächen auf Anfrage (x-tra Service)

### Benötigtes Zubehör



35 020 970 90

UP-Einhandbatterie -



35 021 970 90

UP-Einhandbatterie mit  
Sicherungseinrichtung -