

# BADEWANNEN / WHIRLWANNEN

## Badewanne asymmetrisch PALOMBA COLLECTION

24380.1



### TECHNISCHE DATEN

Artikel-Nr.	24380.1
Zulassung	EN 14516 (EN 198), EN 232, EN 12764
Größe	1800 x 800 mm
Wannentiefe	455 mm
Nutzhalt	170 l
Ausführung	Badewanne asymmetrisch aus Sanitär-Acryl ohne Schürze, Wannenrand 80 mm Fußgestell vormontiert Charge 000 – ohne Whirlsystem, ohne Ab- und Überlaufgarnitur
Sonderausführung	Badewanne mit Whirlsystem, Fernbedienung mit MP3-Player, Radio und Erinnerungsfunktion, Steuerung über Fernbedienung, mit Desinfektionssystem Charge 056 – mit Luft- und Hydrodüsen, Hydroheizung und Unterwasserbeleuchtung Charge 057 – mit Luft- und Hydrodüsen, Hydroheizung, Unterwasserbeleuchtung und Nebelfunktion
Gewicht	Charge 000 – 28,0 kg Charge 056, 057 – 58,0 kg

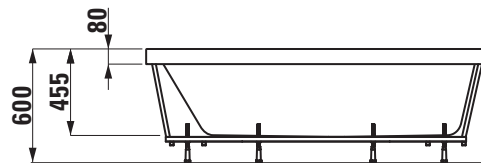
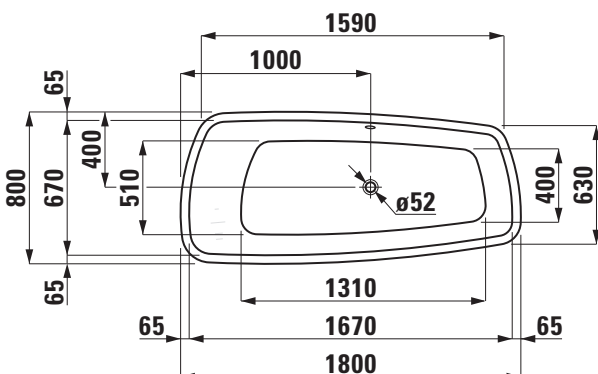
### TECHNISCHE DATEN

Zubehör inkl.	Charge 056, 057 – Ab- und Überlaufgarnitur, verchromt
Zubehör exkl.	Charge 000 – Ab- und Überlaufgarnitur, verchromt Artikel-Nr. 29511.0 Charge 000 – Ab- und Überlaufgarnitur mit Wannenzulauffunktion, verchromt Artikel-Nr. 29511.1 Charge 056, 057 – Ab- und Überlaufgarnitur mit Wannenzulauffunktion, verchromt Artikel-Nr. 29511.2
Farben	siehe Farbtabelle

### STANDARDISIERTER AUSSCHREIBUNGSTEXT

Der Ausschreibungstext ist frei zu formulieren.

### TECHNISCHE ZEICHNUNGEN / M 1 : 40



Änderungen der Abmessungen vorbehalten.