

LIVING SQUARE

Waschtisch unterbaufähig / schneidbar 81643.3



TECHNISCHE DATEN

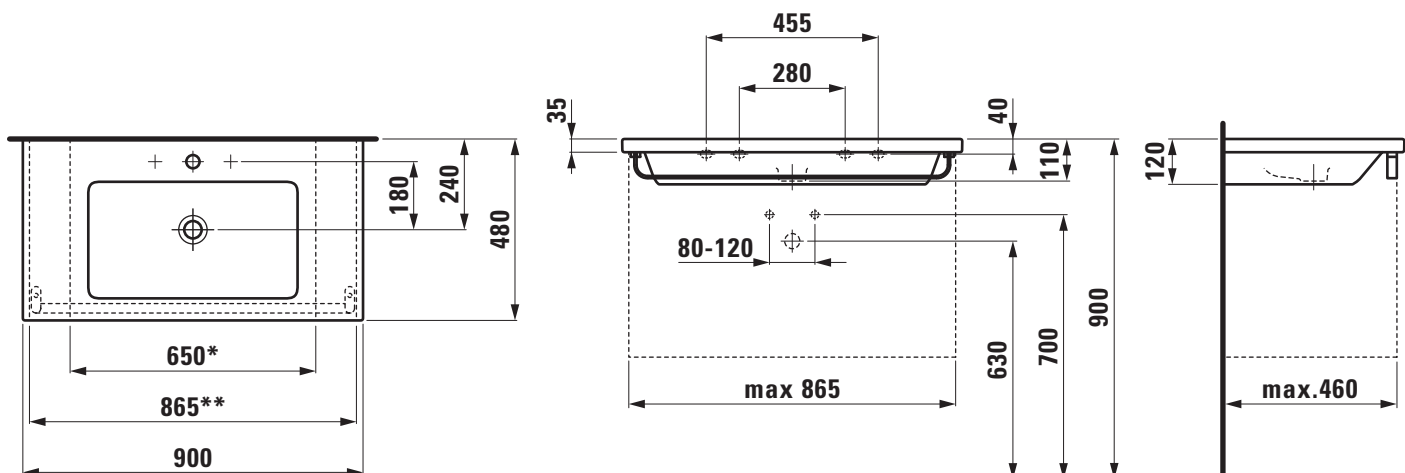
Artikel-Nr.	81643.3
Anschlussmaße	EN 31, EN 14688
Größe	900 x 480 mm
Beckeninnenmaß	ca. 540 x 295 mm
Ausführung	Charge 104 – 1 Hahnloch mittig schneidbar bis 650 mm
Sonderausführung	Charge 108 – 3 Hahnlöcher Charge 109 – ohne Hahnloch
Gewicht	24,0 kg
Zubehör exkl.	Handtuchhalter verchromt, Artikel-Nr. 8143.3
Montagematerial exkl.	Steinschrauben M10, Artikel-Nr. 89988.2 Ausgleichsmasse, Artikel-Nr. 89461.4
Sonstiges	Waschtisch wird mit 4 Schrauben befestigt Bei Bestellung in geschnittener Ausführung ist das Gesamtaußenmaß des Waschtisches anzugeben, siehe Kapitel Schneidformulare. Geschnittene Seite nicht glasiert.
Farben	siehe Farbtabelle

STANDARDISIERTER AUSSCHREIBUNGSTEXT

Den Ausschreibungstext lt. ÖNORM 2063 für Ihr Projektangebot finden Sie unter der angegebenen Positionsnummer (LGPosNr.) auf der CD-Rom der Sammelausgabe „Der österreichische Industriestandard“ von ABK.

LGPosNr.	POSITIONSSTICHWORT
63L1XBA	Lief.Waschtisch 900x480 LIVING SQUARE 1HLMittig mÜL weiß
63L1XBB	Lief.Waschtisch 900x480 LIVING SQUARE 1HLMittig mÜL farbig
63L1XBC	Lief.Waschtisch 900x480 LIVING SQUARE 3HL mÜL weiß
63L1XBD	Lief.Waschtisch 900x480 LIVING SQUARE 3HL mÜL farbig
63L1XBE	Lief.Waschtisch 900x480 LIVING SQUARE oHL mÜL weiß
63L1XBF	Lief.Waschtisch 900x480 LIVING SQUARE oHL mÜL farbig

TECHNISCHE ZEICHNUNGEN / M 1 : 20



* = mindest Schnittmaß