

# LIVING CITY

## Waschtisch unterbaufähig

### 81843.7



#### TECHNISCHE DATEN

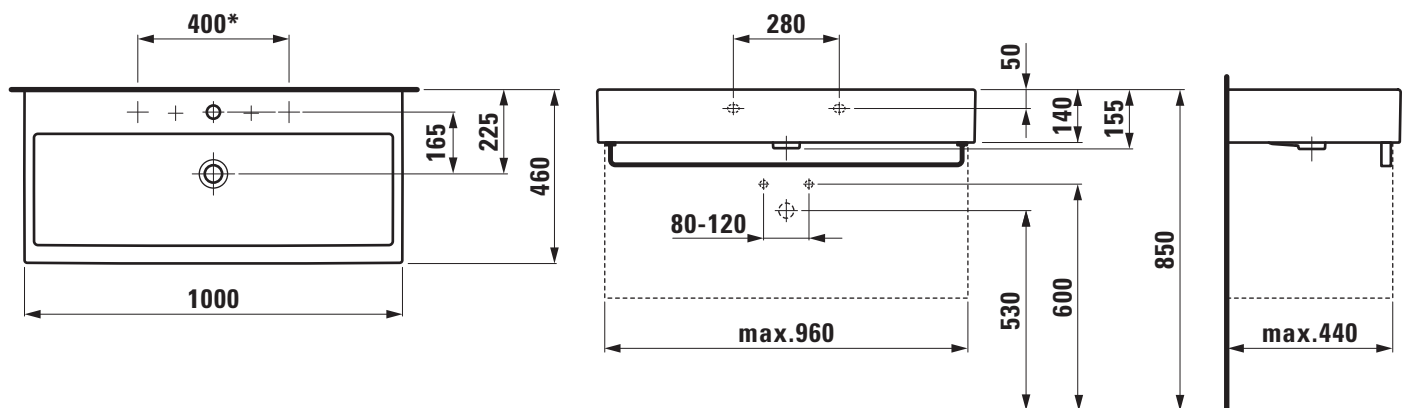
Artikel-Nr.	81843.7
Anschlussmasse	ÖNORM EN 32
Grösse	1000 x 460 mm
Beckeninnenmass	ca. 950 x 300 mm
Ausführung	Charge 104 – 1 Hahnloch mittig
Sonderausführung	Charge 107 – 1 Hahnloch links und rechts Charge 108 – 3 Hahnlöcher Charge 109 – ohne Hahnloch Charge 111 – 1 Hahnloch mittig, ohne Überlauf Charge 112 – ohne Hahnloch, ohne Überlauf
Gewicht	26,5 kg
Zubehör exkl.	Reling, Artikel-Nr. 89542.6
Montagematerial exkl.	Steinschrauben
Farben	siehe Farbtabelle

#### STANDARDISIERTER AUSSCHREIBUNGSTEXT

Den Ausschreibungstext lt. ÖNORM 2063 für Ihr Projektangebot finden Sie unter der angegebenen Positionsnummer (LGPosNr.) auf unserer CD-Rom „Technischer Katalog“ und auf der Sammelausgabe „Der österreichische Industriestandard“ von ABK.

LGPosNr.	POSITIONSSTICHWORT
63L1A6R	Lief.WT LIVING BY LAUFEN 1000x460 ubf.weiß
63L1A6S	Lief.WT LIVING B.LAUF/CH107 1000x460ubf.weiß
63L1A7A	Az WT LIVING BY LAUFEN 3 Hahnl.
63L1A7B	Az WT LIVING BY LAUFEN o.Hahnl.
63L1A7C	Az WT LIVING BY LAUFEN o.Überlauf

#### TECHNISCHE ZEICHNUNGEN / M 1 : 20



\* = nur Charge 107