

LAUFEN

Bathroom Culture since 1892  www.laufen.com

Unterputz-Einbaukörper
Corps encastrable
Corpo da incasso
Concealed body
Caja para empotrar
Verborgen inbouwlichaam
Podomítkové těleso
Įleidžiamas korpusas
Korpus podtynkowy
Vakolat alá beépíthető testek
Скрытый инсталляционный блок
Скрито тяло за вграждане

Simibox 1 Point



- DE** Diese Anleitung muss dem Benutzer ausgehändigt werden. Garantie/Haftung nur bei Montage gemäss Anleitung durch eine konzessionierte Fachkraft und gemäss örtlicher Vorschriften.
- FR** Cette instruction doit être remise à l'utilisateur. Garantie/responsabilité uniquement assurées en cas de montage conforme au mode d'emploi, effectué par un spécialiste concessionnaire et en fonction des prescriptions locales.
- IT** Le presenti istruzioni devono essere consegnate all'utilizzatore. Garanzia/responsabilità assicurate soltanto in caso di montaggio conforme alle istruzioni per l'uso e eseguito da uno specialista concessionario in funzione delle prescrizioni locali.
- EN** This instruction must be given to the user. Guarantee/Liability only when assembled by an approved specialist in accordance with the instructions and local regulations.
- ES** Se entregará este manual de instrucciones al usuario. Garantía/Responsabilidad sólo cuando está montado según las instrucciones de un profesional autorizado y de conformidad con la normativa local.
- NL** Deze handleiding moet aan de gebruiker worden bezorgd. Garantie/aansprakelijkheid enkel bij montage volgens de handleiding door een bevoegde vakman en volgens de lokale voorschriften.
- CS** Tento návod musí být předán uživateli. Garance/záruka pouze při montáži, prováděné dle návodu osobou odborně způsobilou s příslušnou koncesí a dle předpisů platných v místě.
- LT** Ši instrukcija turi būti perduota naudotojui. Garantija/turtinė atsakomybė suteikiama, jei montavimą pagal instrukciją atlieka kvalifikuotas specialistas pagal vietinius reikalavimus.
- PL** Niniejsza instrukcja obsługi powinna zostać przekazana użytkownikowi. Gwarancja/odpowiedzialność prawna działa wyłącznie w przypadku montażu wykonanego przez upoważnionego specjalistę zgodnie z instrukcją oraz lokalnymi przepisami.
- HU** Jelen útmutatót a felhasználó rendelkezésére kell bocsátani. Garancia/felelősség csak engedéllyel rendelkező szakember által végrehajtott, az útmutatásnak és a helyi előírásoknak megfelelő szerelés esetén.
- RU** Данное руководство должно быть передано пользователю. Гарантия действительна только в том случае, если монтаж выполнен специалистом согласно инструкции и с учетом местных предписаний.
- BG** Това ръководство трябва да бъде връчено на потребителя. Гаранция / отговорност само при монтаж в съответствие с ръководството от лицензиран специалист и в съответствие с действащо законодателство.

Installationsvorschriften allgemein
 Instructions générales d'installation
 Regole per l'installazione
 General installation instructions
 Instrucciones generales de instalación
 Installatievoorschriften algemeen
 Všeobecné předpisy pro instalaci
 Bendrieji įrengimo nurodymai
 Ogólne zasady instalacji
 Általános szerelési utasítások
 Общие правила по установке
 Общи изисквания за инсталиране

Technische Daten
 Caractéristiques techniques
 Specifiche tecniche
 Technical Specification
 Características técnicas
 Technische gegevens
 Technické specifikace
 Techniniai duomenys
 Specyfikacja techniczna
 Műszaki specifikáció
 Техническая спецификация
 Техническа спецификация

DE Wichtige Information – bitte vor der Inbetriebnahme beachten:

- Nur Originalteile von LAUFEN verwenden.
- In das Wasserversorgungssystem muss ein Trinkwasserfilter eingebaut werden.
- Für Funktionsstörungen, die durch eine fehlerhafte Installation oder eine schlechte Wasserqualität begründet sind, übernimmt LAUFEN keine Verantwortung.

FR Informations importantes à observer avant la mise en service:

- Utilisez uniquement des pièces d'origine LAUFEN.
- Un filtre à eau potable doit être monté dans le système d'alimentation en eau.
- LAUFEN décline toute responsabilité en cas de dysfonctionnement résultant d'une installation incorrecte ou d'une mauvaise qualité de l'eau.

IT Importanti informazioni da osservare prima di effettuare un ordine:

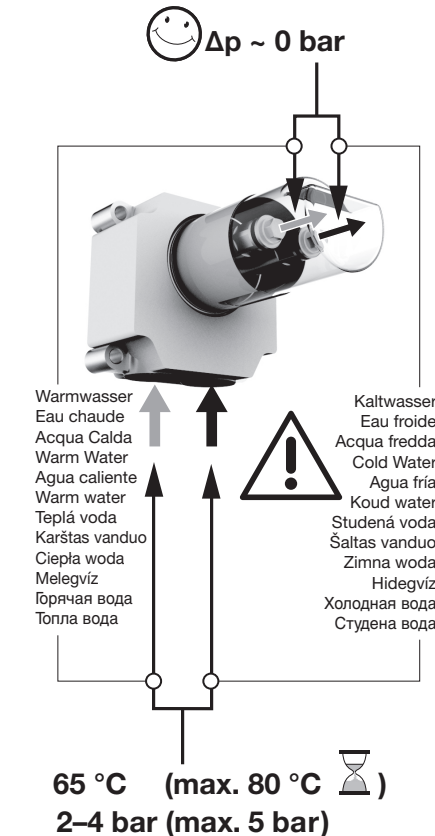
- Usare solo pezzi originali LAUFEN.
- Nel sistema di adduzione dell'acqua deve essere inserito un filtro per l'acqua potabile.
- LAUFEN declina ogni responsabilità per malfunzionamenti risultanti dalla scorretta installazione o dalla scarsa qualità dell'acqua.

EN Important information to be observed before commissioning:

- Use only original parts from LAUFEN.
- A drinking water filter must be fitted in the water supply system.
- LAUFEN accepts no responsibility for malfunctions resulting from incorrect installation or poor water quality.

ES Información importante a tener en cuenta antes de realizar el pedido:

- Utilice sólo piezas originales LAUFEN.
- Se debe instalar un filtro de agua potable en el sistema de suministro de agua.
- LAUFEN no se hace responsable del mal funcionamiento provocado por una instalación incorrecta o por un agua de mala calidad.



LT Svarbi informacija, į kurią reikia atkreipti dėmesį prieš pradant eksploatavimą:

- Naudokite tiksliai originalias LAUFEN detales.
- Geriamąjį vandens filtrą įdedamas į vandens padavimo sistemą.
- LAUFEN neįprisiima atsakomybę dėl disfunkcijų, kurios atsiradusios dėl neteisingo montavimo ar blogos vandens kokybės.

PL Ważna informacja, którą należy mieć na uwadze przed użytkowaniem:

- Stosować wyłącznie oryginalne części LAUFEN.
- Filtr wody pitnej musi być umieszczony w systemie zasilania wodnego.
- LAUFEN nie przejmuje odpowiedzialności za nieprawidłowe funkcjonowanie urządzenia, jeśli zostało ono zainstalowane w niewłaściwy sposób lub zostało ono poddane działaniu wody o złej jakości.

HU Fontos információ, amelyet az üzembehelyezés előtt figyelembe kell venni:

- Csak eredeti LAUFEN alkatrészeket használjon.
- A vízellátó rendszerbe egy ivóvízszűrőt kell illeszteni.
- A LAUFEN a helytelen üzembehelyezésből vagy rossz vízminőségéből eredő meghibásodásokért nem vállal felelősséget.

RU Перед проведением установки следует принять к сведению следующую информацию:

- Используйте только оригинальные части (компоненты) от LAUFEN.
- В систему водоснабжения должен быть интегрирован фильтр питьевой воды.
- LAUFEN не берет на себя ответственность за неисправности, возникшие в результате некорректной установки или низкого качества воды.

NL Belangrijke, in acht te nemen informatie alvorens over te gaan tot bestellen:

- Gebruik uitsluitend originele onderdelen van LAUFEN.
- Er dient een drinkwaterfiltersysteem in de watervoorziening te worden geplaatst.
- LAUFEN kan niet aansprakelijk worden gesteld voor defecten voortvloeiende uit slechte installatie of slechte waterkwaliteit.

CS Důležité informace, kterých je třeba dbát před uvedením do provozu:

- Používejte pouze originální díly LAUFEN.
- Do vodovodní sítě musí být namontován filtr na pitnou vodu.
- Společnost LAUFEN nepřijímá žádnou odpovědnost za špatné fungování výrobku v důsledku nesprávné instalace či špatné kvality vody.

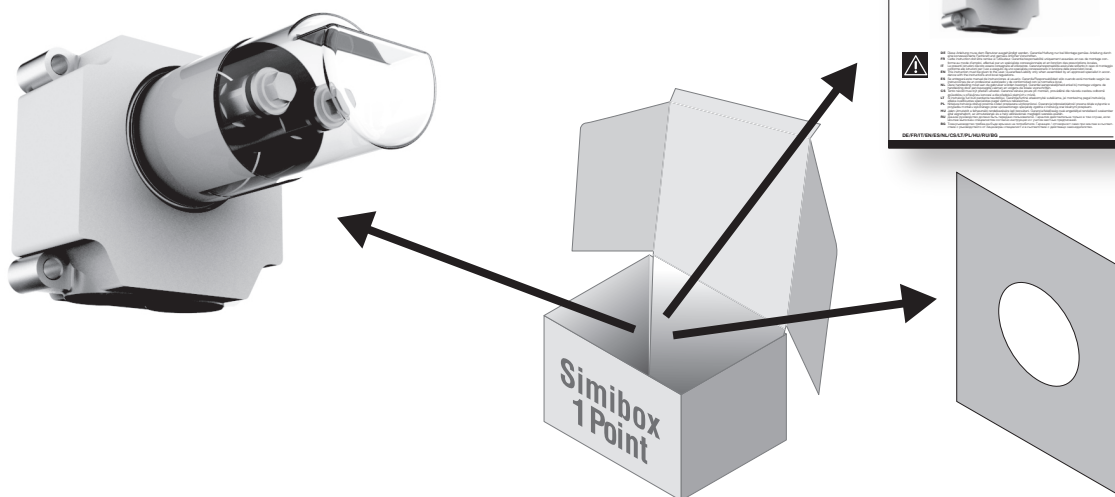
BG Важна информация, запознайте се с нея преди употреба:

- Използвайте само оригинални детайли от LAUFEN.
- Във водоснабдителната система трябва да бъде монтиран филтър за питейна вода.
- LAUFEN не носи отговорност за неизправности, които са в резултат от неправилна инсталация или лошо качество на водата.

Inhalt der Verpackung
 Contenu de l'emballage
 Contenuto dell'imballaggio
 Package contents

Contenido del embalaje
 Inhoud van de verpakking
 Obsah balení
 Pakuotės turinys

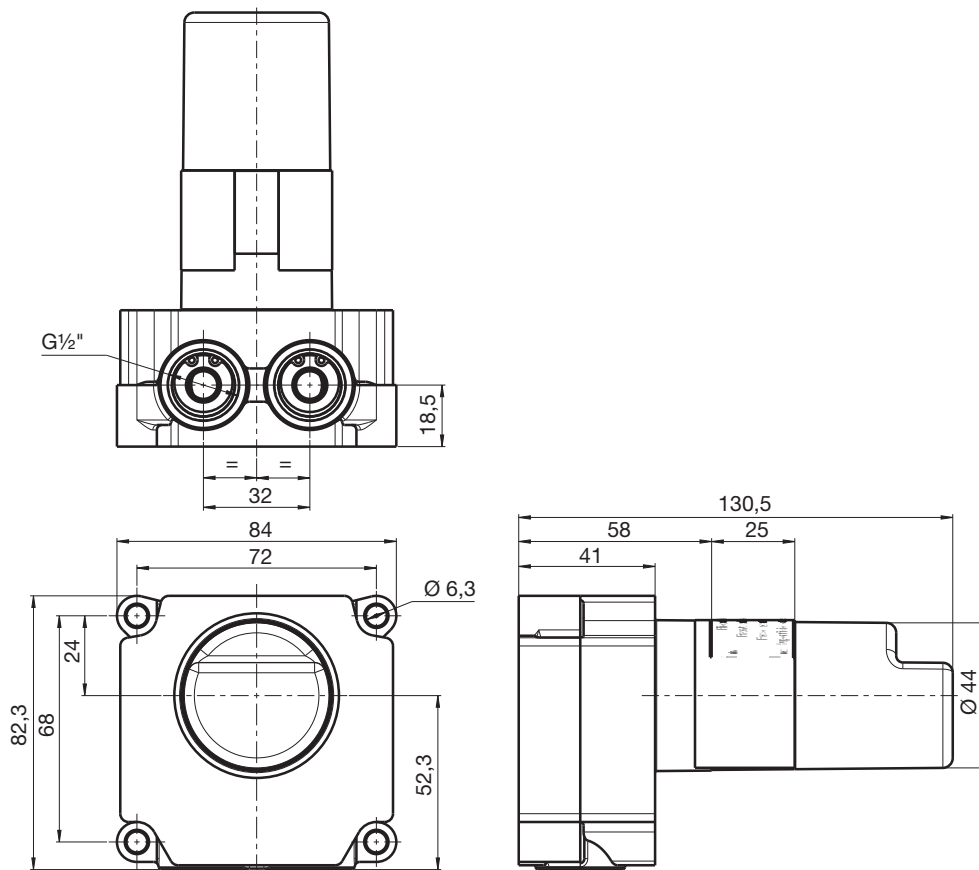
Zawartość opakowania
 A csomag tartalma
 Содержимое упаковки
 Съдържание на опаковката



Einbau- und Befestigungsmasse
 Cotes d'encastrement et de fixation
 Lato di incasso e di fissaggio
 Insetting and fixing dimensions

Dimensiones de empotrado y fijación
 Inbouw- en bevestigingsmaten
 Montážní a připevňovací rozměry
 Įleidimo ir tvirtinimo matmenys

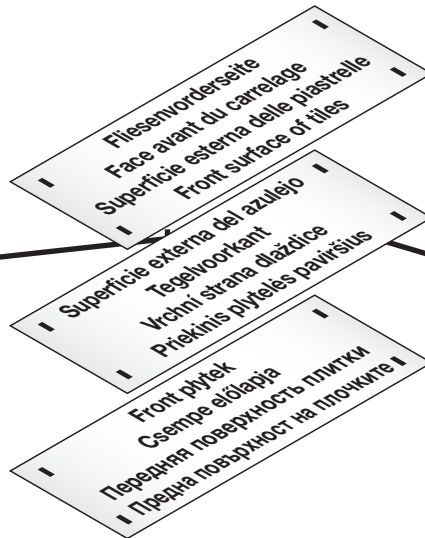
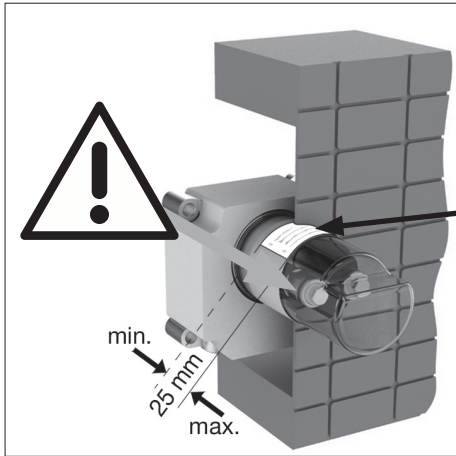
Masa montażowo-mocująca
 Beépítési és rögzítési méretek
 Монтажные и крепежные размеры
 Размери за вграждане и закрепване



Vorinstallation
Pré-Installation
Preinstallazione
Pre-Installation

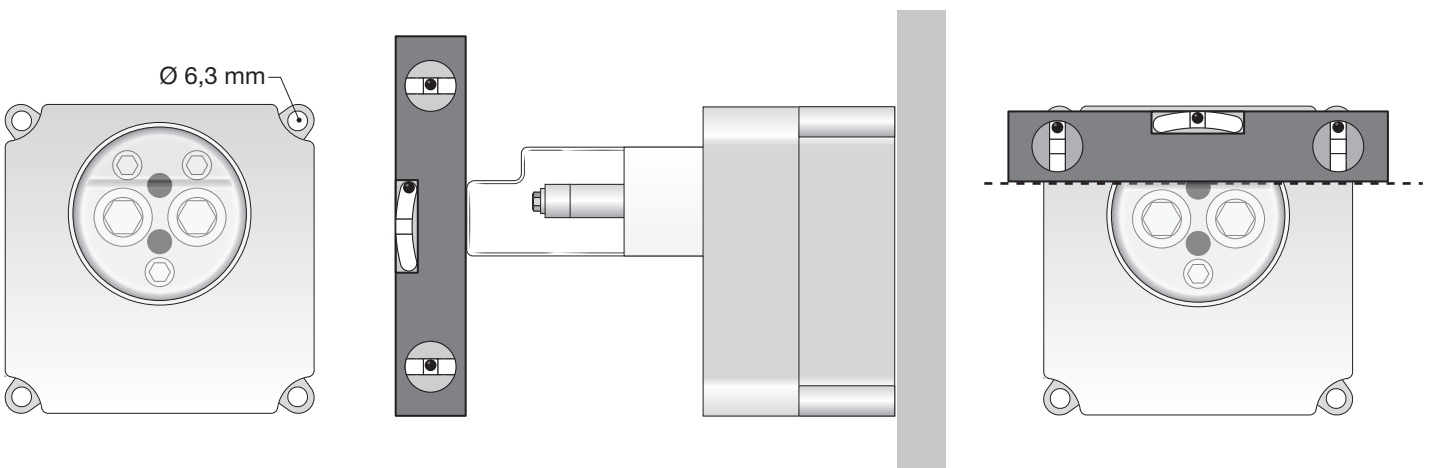
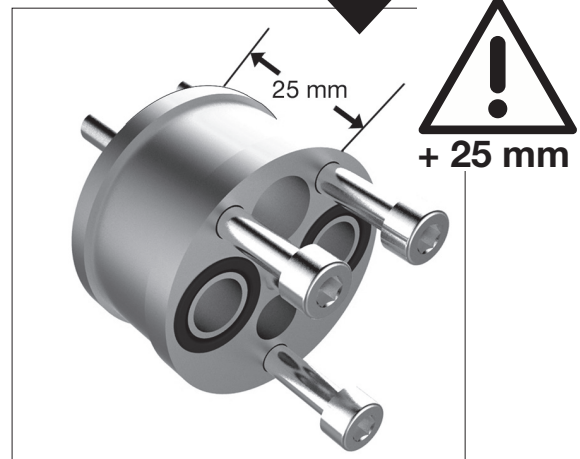
Preinstalación
Voorinstallatie
Připravná instalace
Paruošimas įrengimui

Montaż wstępny
Beépítés előtt
Предварительный монтаж
Предварителен монтаж



3.7698.4.000.125.1

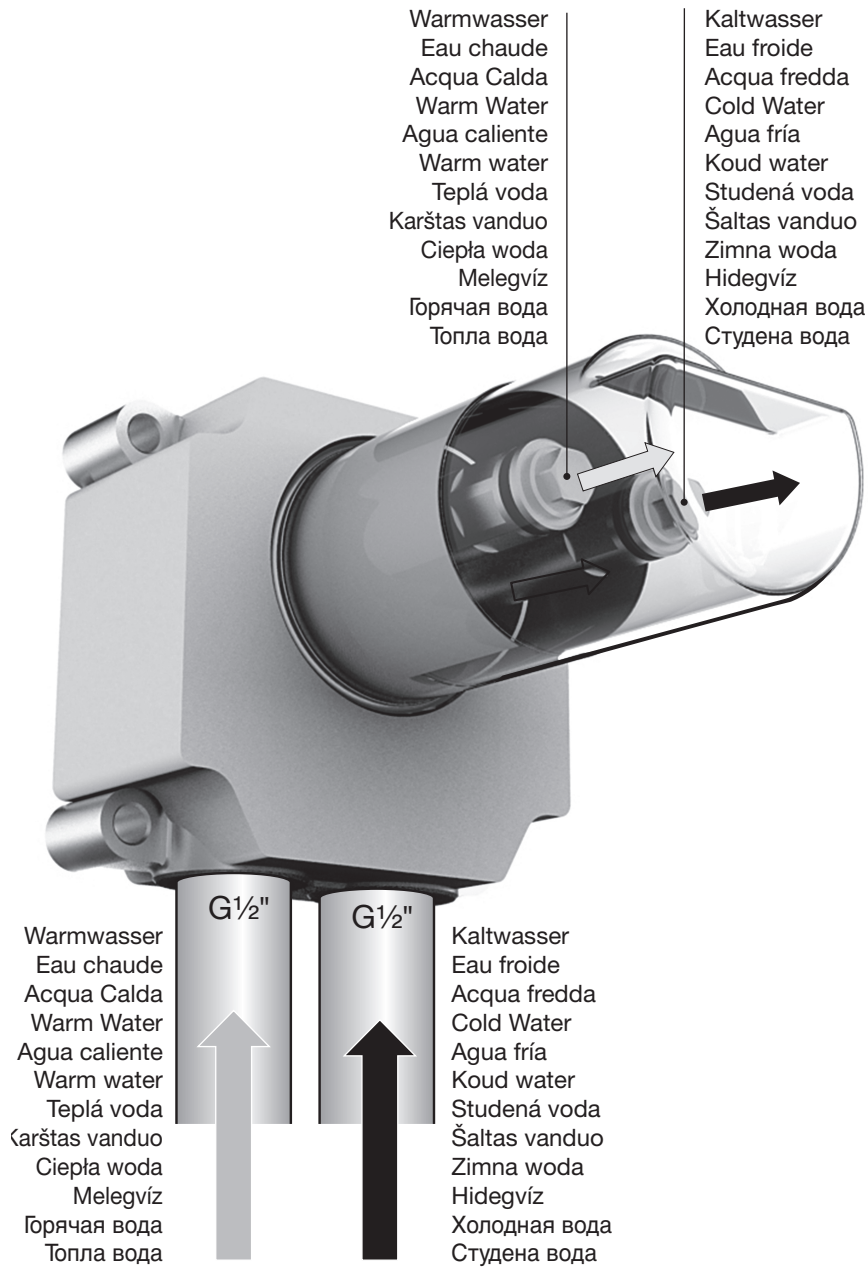
DE Verlängerungssatz
FR Rallonge
IT Kit di estensione
EN Extension Kit
ES Kit de prolongación
NL Verlengingsset
CS Rozšiřovací sada
LT Ilginamasis rinkinys
PL Zestaw przedłużający
HU Bővítő készlet
RU Удлинительный набор
BG Комплект за удължаване



Anschluss an das Wassernetz
Raccordement au réseau hydraulique
Allacciamento alla rete idrica
Connection to the water mains

Conexión a la red de agua
Aansluiting op waternet
Připojení k vodovodní síti
Prijungimas prie vandentiekio

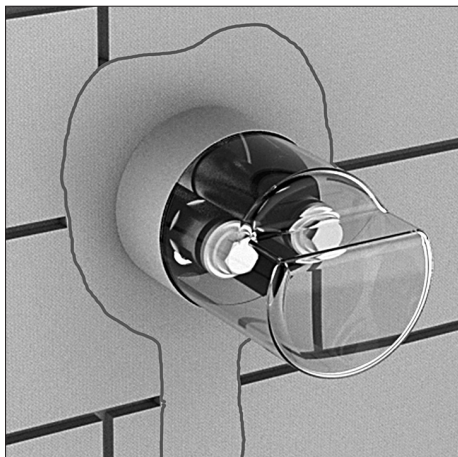
Przyłącze do sieci wodnej
Csatlakoztatás a vízhálózatra
Подключение к водопроводу
Свързване към водопроводната мрежа



Installationbeispiele
Exemple d'installation
Esempio di installazione
Examples of installation

Ejemplos de instalación
Installatievoorbeelden
Příklady instalace
Įrengimo pavyzdžiai

Przykłady montażu
Beépítési példa
Примеры монтажа
Примери за монтаж



Installation in der Mauer
Installation dans le mur
Installazione nel muro
Embedded in the wall
Instalación en pared
Installatie in de muur
Instalace do stěny
Įrengimas sienoje
montaż w murze
Falba ágyazva
Скрытый монтаж в стене
Монтаж в стената



Installation auf der Mauer
Installation sur le mur
Installazione sul muro
Surface mounting
Instalación sobre pared
Installatie op de muur
Instalace na stěnu
Įrengimas ant sienos
montaż na murze
Beépítés falfelültre
Наружный монтаж на стене
Монтаж върху стената

Installation in der Mauer
mit Befestigungsschienen

Installation dans le mur
avec rails de fixation

Installazione nel muro
con guide di fissaggio

Embedded in the wall
with fixing rails

Instalación en pared
con rieles de fijación

Installatie in de muur
met bevestigingsrails

Instalace do stěny
s přípevňovacími lištami

Įrengimas sienoje
su tvirtinimo bėgeliais

Montaż w murze
na szynach mocujących

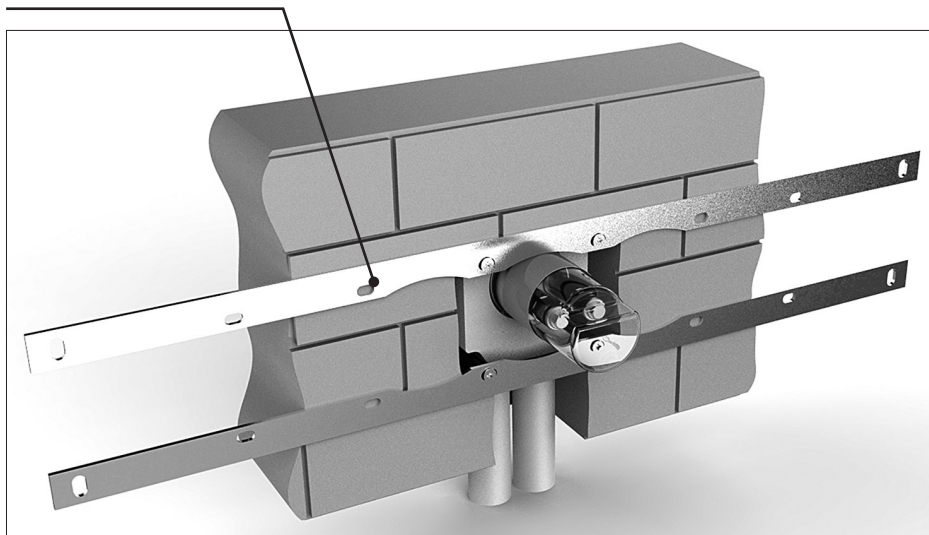
Falba ágyazva
rögzítő sínekkel

Монтаж в стене
с крепежными планками

Монтаж в стената
със закрепващи шини

Befestigungsschienen
Rails de fixation
Guide di fissaggio
Fixing rails
Rieles de fijación
Bevestigingsrails
Přípevňovací lišty
Tvirtinimo bėgeliai
Szyny mocujące
Rögzítő sínek
Крепежные планки
Закрепващи шини

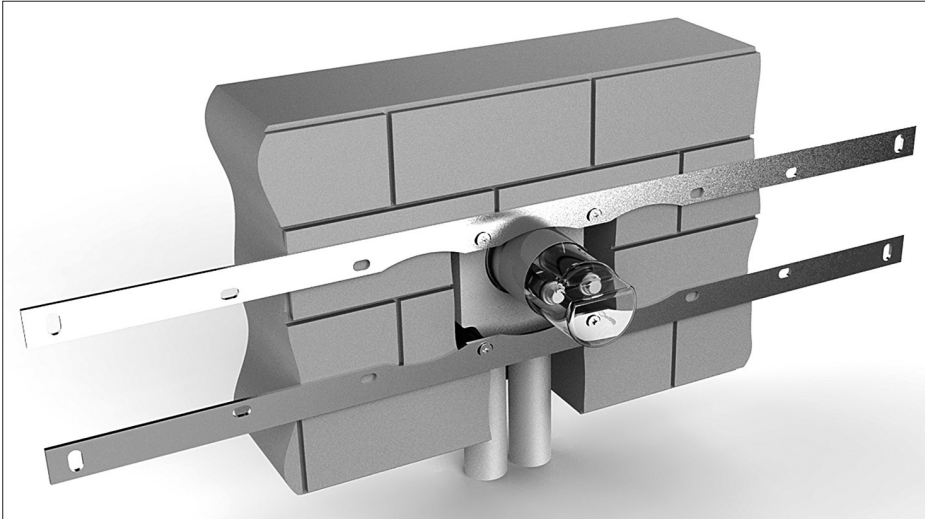
3.7998.0.003.000.1



Druckprüfung
Essai de pression
Prova di pressione
Pressure test

Prueba de presión
Drukcontrole
Tlaková zkouška
Slégio testas

Kontrola ciśnienia
Нюмáспрóба
Гидравлическое испытание
Изпитване под налягане



DE Die Wasserleitungen müssen, solange sie noch zugänglich sind, einer Druckprüfung unterworfen werden. Druckfestigkeit des Rohbausets (Simibox 1 Point): PN 10, *gemäß den geltenden örtlichen Richtlinien vorgehen*

FR Les conduites d'eau, pendant qu'elles sont encore accessibles doivent être soumises à un essai de pression. Résistance du set de montage brut (Simibox 1 Point) à la pression: PN 10, *procéder selon les Directives Locales en vigueur*

IT È necessario sottoporre le tubature dell'acqua a una prova di pressione mentre sono ancora accessibili. Resistenza alla pressione del set di montaggio grezzo (Simibox 1 Point): PN 10, *procedere secondo le norme locali vigenti*

EN While still accessible, the water pipes must be subjected to a pressure test. The resistance pressure of the concealed body (Simibox 1 Point) is PN 10, *proceed according to current local instructions*

ES Las tuberías de agua, mientras aún estén accesibles, deberán someterse a una prueba de presión. Resistencia a la presión del kit de montaje en bruto (Simibox 1 Point): PN 10, *proceder según las normas locales vigentes*

NL De waterleidingen moeten, zolang ze nog toegankelijk zijn, aan een drukcontrole worden onderworpen. Drukweerstand van de ruwbouwset (Simibox 1 punt): PN 10, *overeenkomstig de geldende lokale richtlijnen te werk gaan*

CS Vodovodní potrubí musí být podrobena tlakové zkoušce, dokud je ještě přístupné. Pevnost podomítkového tělesa (Simibox 1 Point) v tlaku: PN 10, *postupujte podle platných místních směrnic*

LT Reikia išbandyti vandentiekio vamzdžių atsparumą spaudimui, kol juos dar galima pasiekti. Įleidžiamo korpuso atsparumas slėgiui („Simibox“ 1 taško) yra PN 10, *darbus atlikite laikydamiesi galiojančių vietinių instrukcijų*

PL Instalacje wody, dopóki są nadal dostępne, muszą być poddane kontroli ciśnienia. Wytrzymałość ciśnieniowa zestawu konstrukcji podstawowej (Simibox 1 Point): PN 10, *zgodnie z lokalnie obowiązującymi dyrektywami*

HU A vízvezetékeket nyomáspróbának kell alávetni, amíg még hozzáférhetők. A beépített test (Simibox 1 Point) próbanyomása: PN10, *a helyi jogszabályoknak megfelelően kell eljárni.*

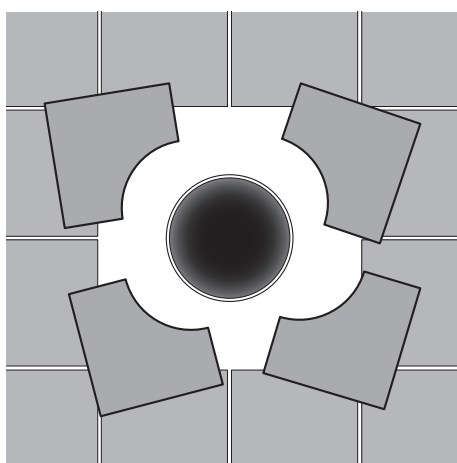
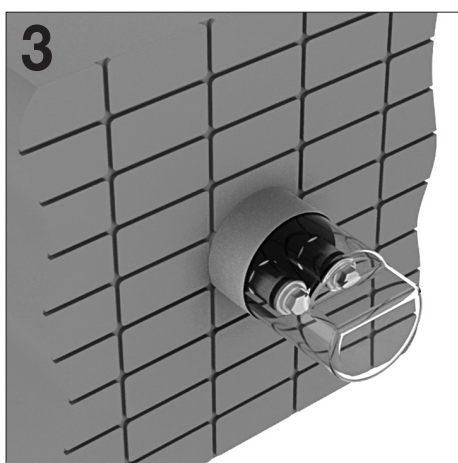
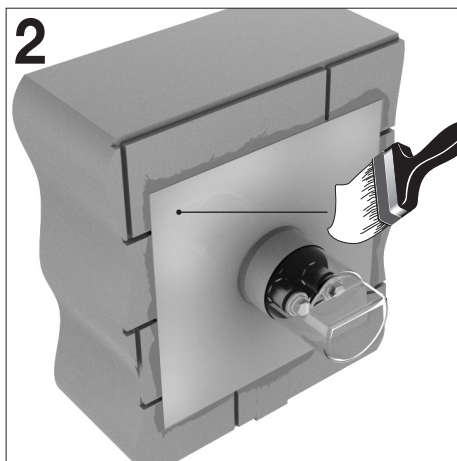
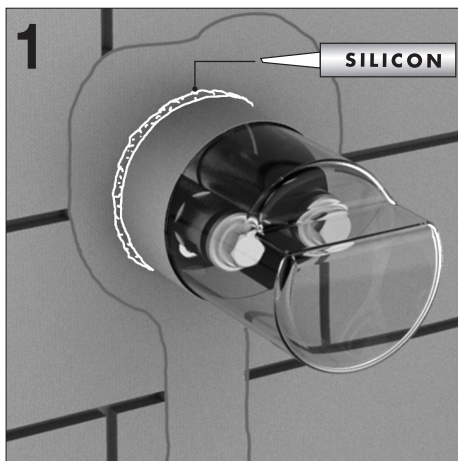
RU Пока водопровод не замурован, необходимо провести гидравлическое испытание. Номинальное давление для инсталляционного блока (Simibox 1 Point): PN 10, **соблюдайте местные нормативы**

BG Водопроводите трябва да бъдат подложени на изпитване под налягане, докато още са достъпни. Устойчивост на налягане на монтирания комплект (Simibox 1 Point): PN 10, **съгласно валидните местни разпоредби**

Fertigstellung
Finition
Lavori di finitura
Finishing

Terminación
Voltooiing
Konečná úprava
Apdaila

Wykonanie
Elburkolás
Заключительная отделка
Завършване



LAUFEN

Bathroom Culture since 1892  www.laufen.com

Laufen Bathrooms AG
Wahlenstrasse 46
CH-4242 Laufen, Switzerland
www.laufen.com

DE/FR/IT/EN/ES/NL/CS/LT/PL/HU/RU/BG

05/06/14 735.842 KRA