

## Finoris

Einhebel-Waschtischmischer Unterputz für Wandmontage mit Auslauf 16,8 cm

Oberfläche: **Mattweiß** Artikelnummer: **76051700**



### Beschreibung

#### Merkmale

- besteht aus: Einhebel-Waschtischmischer Unterputz für Wandmontage, Ablaufgarnitur
- Ausladung: 168 mm
- Griffvariante: Hebelgriff
- Strahlart: Laminarstrahl
- maximale Durchflussmenge bei 3 bar: 5 l/min
- Keramikmischsystem
- für Durchlauferhitzer geeignet
- unverschleißbare Ablaufgarnitur
- Material Ablaufventil: Metall
- Anschlussart: Grundkörper
- Anschlussgröße: DN15
- Griff rechts oder links positionierbar, abhängig von der Installation des Grundkörpers
- EU-Taxonomie: max. 6 l/min - wesentlicher Beitrag (SC) möglich
- DVGW\_NW-6506DM0735
- PA-IX 38066/IO

### Technologie



### Designpreise



reddot winner 2021

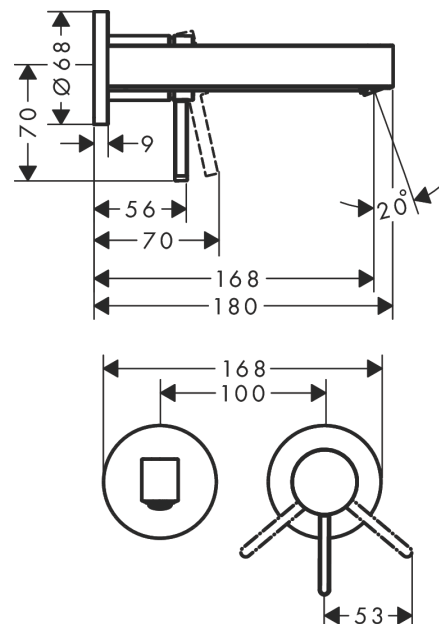
### Zertifikate / Nachhaltigkeit



### Produktabbildung



### Maßzeichnung



**Finoris**

**Einhebel-Waschtischmischer Unterputz für Wandmontage mit Auslauf 16,8 cm**

Oberfläche: **Mattweiß** Artikelnummer: **76051700**



**Durchflussdiagramm**



**Finoris**

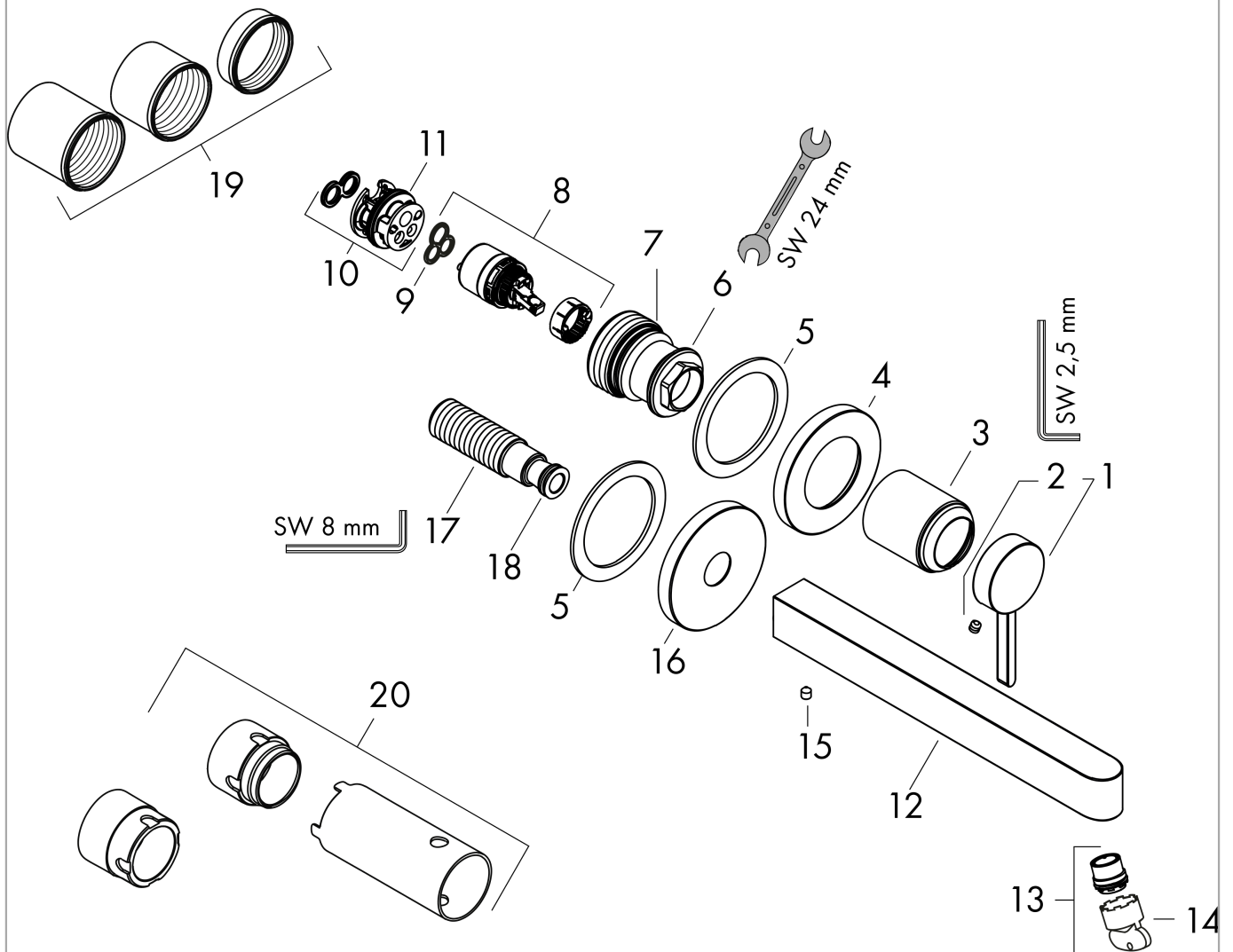
**Einhebel-Waschtischmischer Unterputz für Wandmontage mit Auslauf 16,8 cm**

Oberfläche: **Mattweiß** Artikelnummer: **76051700**



**Explosionszeichnung**

Baujahr: >06/21



**Finoris****Einhebel-Waschtischmischer Unterputz für Wandmontage mit Auslauf 16,8 cm**Oberfläche: **Mattweiß** Artikelnummer: **76051700****Ersatzteilliste**

Baujahr: &gt;06/21

| <b>Pos.</b> | <b>Beschreibung</b>                | <b>Artikelnummer</b> | <b>PG</b> | <b>VE</b> |
|-------------|------------------------------------|----------------------|-----------|-----------|
| 1           | Griff                              | 93986700             | 60        | 1         |
| 2           | Madenschraube M5x5                 | 98446000             | 1         | 1         |
| 3           | Hülse                              | 93989700             | 58        | 1         |
| 4           | Rosette für Griff                  | 93988700             | 61        | 1         |
| 5           | Unterlagscheibe                    | 97600000             | 4         | 1         |
| 6           | Mutter                             | 94752000             | 8         | 1         |
| 7           | O-Ring 34x2                        | 98383000             | 2         | 1         |
| 8           | Kartusche kpl.                     | 93760000             | 13        | 1         |
| 9           | Dichtung                           | 98865000             | 8         | 1         |
| 10          | Adapter für Kartusche              | 95634000             | 4         | 1         |
| 11          | O-Ring 26x2                        | 98147000             | 1         | 1         |
| 12          | Auslauf 165 mm                     | 93984700             | 65        | 1         |
| 13          | Strahlformer                       | 93973000             | 7         | 1         |
| 14          | Montageschlüssel                   | 98987000             | 3         | 1         |
| 15          | Madenschraube M5x6                 | 97768000             | 1         | 1         |
| 16          | Rosette für Auslauf                | 93987700             | 62        | 1         |
| 17          | Anschlußnippel G½                  | 95626000             | 10        | 1         |
| 18          | O-Ring 13x2                        | 98128000             | 1         | 1         |
| 19          | Gewindehülsen Set                  | 97971000             | 9         | 1         |
| 20          | Verlängerung 25 mm für 13622180    | 31971000             | 98        | 1         |
| a           | Grundkörper                        | 13622180             | 98        | 1         |
| b           | Adapter für vertauschte Anschlüsse | 93819000             | 16        | 1         |
| c           | Ablauf                             | 50001700             | 98        | 1         |