

AXOR Citterio

3-Loch Wannenarmatur Unterputz für Wandmontage mit Kreuzgriffen und Platte

Oberfläche: **Polished Gold Optic** Artikelnummer: **39441990**



Merkmale

- besteht aus: 3-Loch Wannenarmatur, Handbrause, Brausehalter, Brauseschlauch
- 2 Verbraucher
- Ausladung: 222 mm
- Strahlart Armatur: Normalstrahl
- Strahlart Handbrause: Rain, RainAir, WhirlAir
- maximale Durchflussmenge bei 3 bar: 22,5 l/min
- Durchfluss für Wanneneinlauf bei 3 bar: 22,5 l/min
- Durchfluss für Handbrause bei 3 bar: 20 l/min
- Keramikventile heiß/ kalt 180°
- Umsteller mit automatischer Rückstellung
- Rückflussverhinderer
- Anschlussgröße: DN15
- Anschlussart: Grundkörper
- Wandmontage
- min. Betriebsdruck: 1 bar
- max. Betriebsdruck: 10 bar

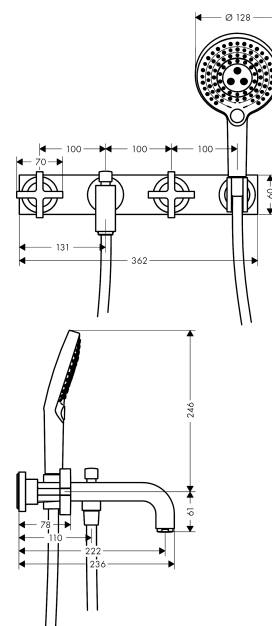
Technologie



Produktabbildung



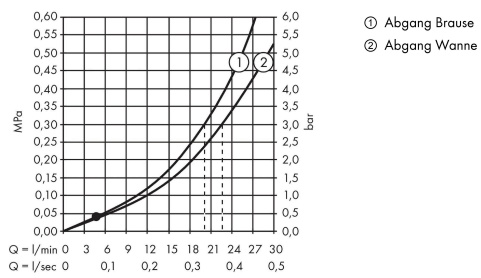
Maßzeichnung



AXOR Citterio
3-Loch Wannearmatur Unterputz für Wandmontage mit Kreuzgriffen und Platte
 Oberfläche: **Polished Gold Optic** Artikelnummer: **39441990**



Durchflussdiagramm

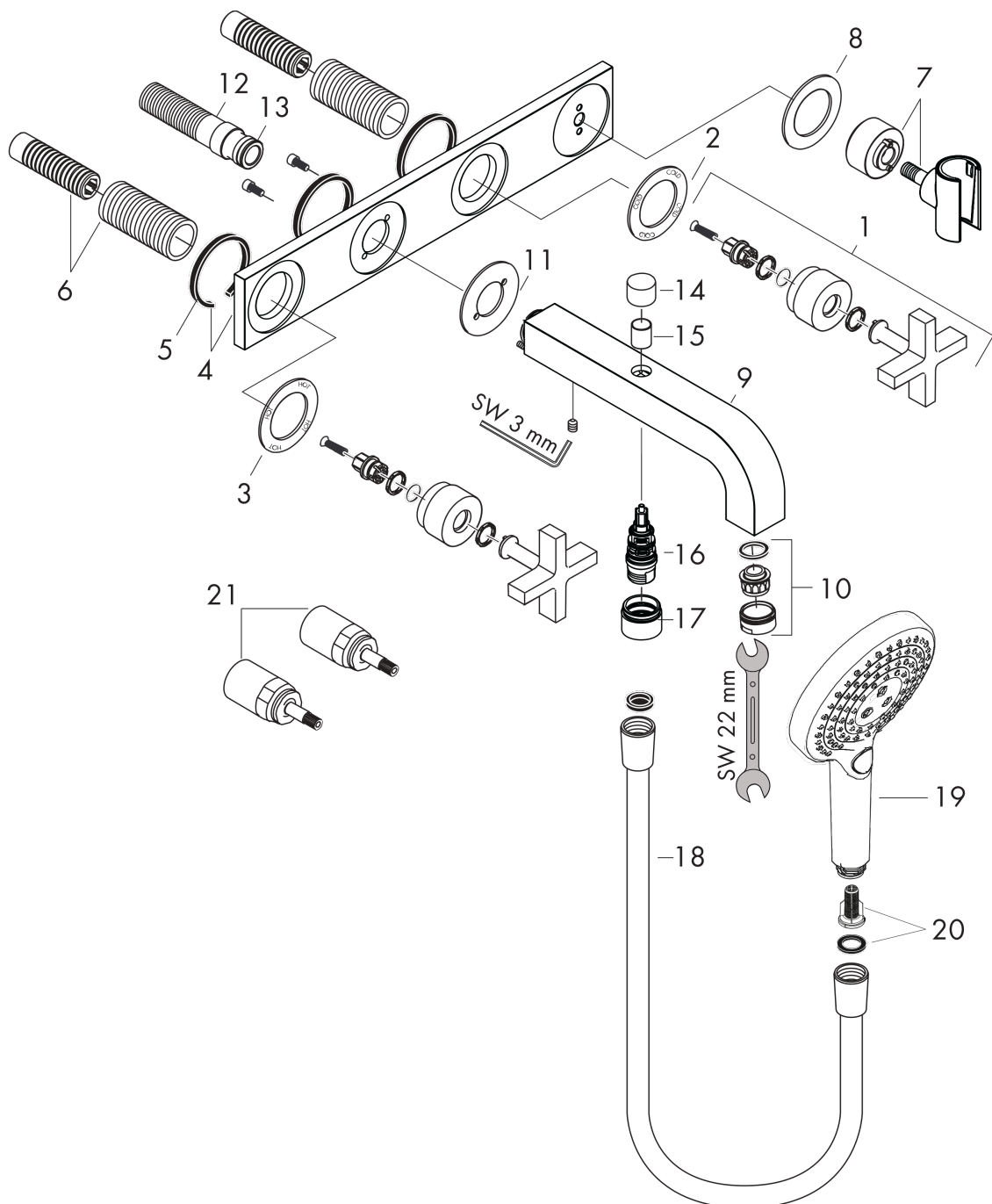


AXOR Citterio
3-Loch Wannenarmatur Unterputz für Wandmontage mit Kreuzgriffen und Platte
 Oberfläche: **Polished Gold Optic** Artikelnummer: **39441990**



Explosionszeichnung

Baujahr: >05/20



AXOR Citterio

3-Loch Wannenarmatur Unterputz für Wandmontage mit Kreuzgriffen und Platte

Oberfläche: **Polished Gold Optic** Artikelnummer: **39441990**



Ersatzteilliste

Baujahr: >05/20

Pos.		Artikelnummer	PG	VE
1	Griff	39295990	98	1
2	Rosette Kaltwasserseite	95243990	98	1
3	Rosette Warmwasserseite	95242990	98	1
4	Rosette	97707990	98	1
5	Dichtung	97530000	2	1
6	Gewindehülsen Set	96392000	8	1
7	Brausehalter kpl.	97705990	98	1
8	Rosette	97706990	98	1
9	Auslauf m. Umsteller, Luftsprudler	97704990	98	1
10	Luftsprudler M24x1 (25 l/min)	13956990	9	1
11	Rosette für Auslauf	96760990	98	1
12	Anschlußnippel G½	97228000	10	1
13	O-Ring 16x2,5	98134000	1	1
14	Zugknopf	96466990	55	1
15	Hülse	97738990	98	1
16	Umsteller kpl.	94077000	9	1
17	Hülse	92856990	98	1
18	Brauseschlauch 1,25 m	28622990	98	1
19	Handbrause	26050990	98	1
20	Filtereinsatz	97708000	2	1
21	Verlängerung 25 mm	96259000	12	1
a	Grundkörper	10303180	98	1
b	Verlängerung 25 mm	95413000	12	1
c	Dichtmanschette	96383000	98	1
d	Umsteller-Arretierung	97211000	1	1