

**AXOR Citterio**  
**Showerpipeline mit Einhebelmischer und Kopfbrause 180 1jet**  
 Oberfläche: **Brushed Brass** Artikelnummer: **39620950**



## Merkmale

- besteht aus: Kopfbrause, Handbrause, Einhebel-Brausemischer, Brauseschlauch, Handbrausehalterung
- Kopfbrause AXOR Citterio 180 1jet
- Brausekopfgröße Kopfbrause: 180 mm
- Strahlart Kopfbrause: Rain
- Durchflussmenge Rain Strahl (bei 3 bar): 18 l/min
- Strahlart Handbrause: RainAir, Rain, WhirlAir
- Durchfluss für Handbrause bei 3 bar: 15 l/min
- maximale Durchflussmenge für Showerpipeline bei 3 bar: 18 l/min
- Mindestfließdruck: 1 bar
- min. Betriebsdruck: 1 bar
- max. Betriebsdruck: 10 bar
- Kugelgelenk: Kopfbrause im Winkel verstellbar
- Brausearmlänge Kopfbrause: 422 mm
- für Durchlauferhitzer mit einer Leistung von 18 kW geeignet
- Montageart: Aufputzinstallation
- Anschlussgröße DN15
- Anschlussgewinde G ½
- Stichmaß 150 ± 16 mm
- Keramikmischsystem
- Temperaturbegrenzung einstellbar
- 2 Verbraucher

## Technologie



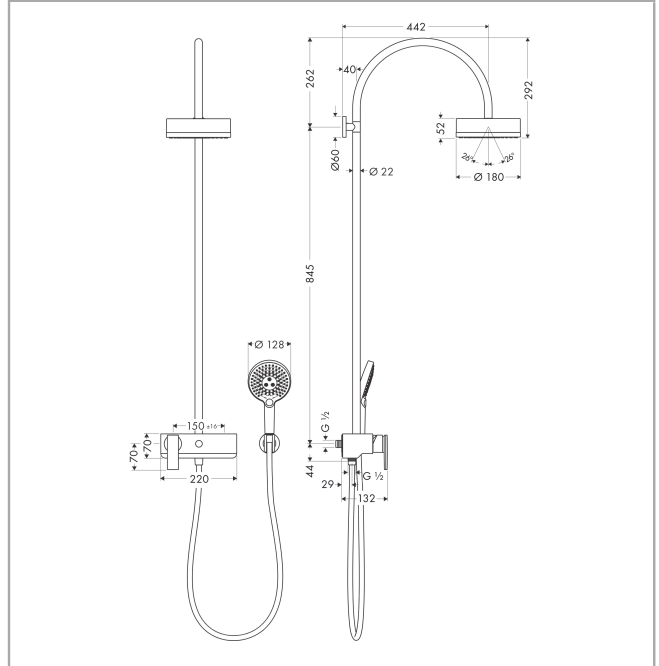
**AXOR Citterio**  
**Showerpipen mit Einhebelmischer und Kopfbrause 180 1jet**  
 Oberfläche: **Brushed Brass** Artikelnummer: **39620950**



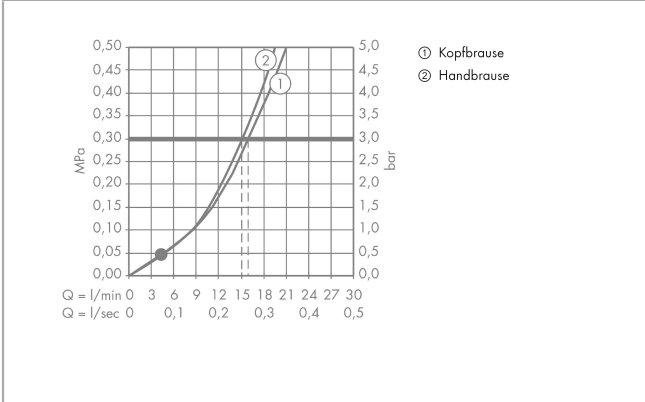
## Produktabbildung



## Maßzeichnung



## Durchflussdiagramm



**AXOR Citterio**  
**Showerpipes mit Einhebelmischer und Kopfbrause 180 1jet**  
 Oberfläche: **Brushed Brass** Artikelnummer: **39620950**



## Einbaubeispiel

