

## AXOR Universal Softsquare

### Reling Haltestange 300 mm

Oberfläche: **Polished Gold Optic** Artikelnummer: **42830990**



#### Merkmale

- Wandmontage
- alternativ quer oder hochkant montierbar
- Material: Metall
- Material Halteelement: Metall
- Länge: 374 mm
- mit Befestigungsmaterial
- verdeckte Befestigung
- Bohrabstand: 280 mm
- Durchmesser Bohrloch: 6 mm
- Verwendung als Reling für Accessoires und Haltegriff
- Sicherheit geprüft und Fertigung überwacht durch TÜV SÜD Product Service GmbH

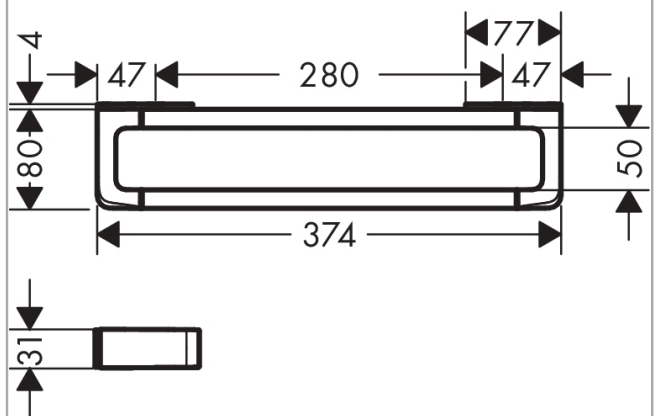
#### Zertifikate / Nachhaltigkeit



#### Produktabbildung



#### Maßzeichnung



**AXOR Universal Softsquare**

**Reling Haltestange 300 mm**

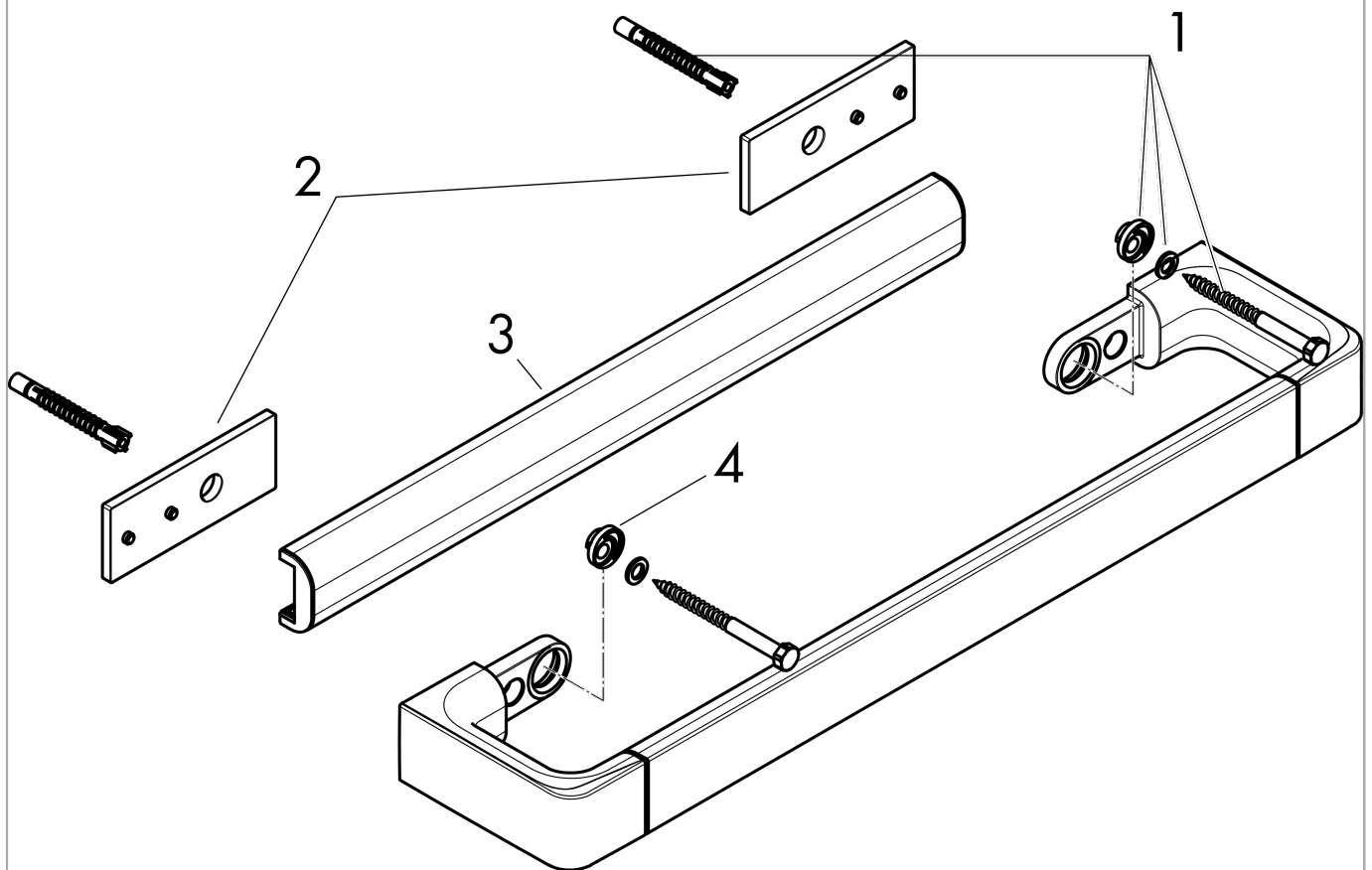
Oberfläche: **Polished Gold Optic**

Artikelnummer: **42830990**



## Explosionszeichnung

Baujahr: >11/16



## AXOR Universal Softsquare

Reling Haltestange 300 mm

Oberfläche: **Polished Gold Optic** Artikelnummer: **42830990**



### Ersatzteilliste

Baujahr: >11/16

Pos.		Artikelnummer	PG	VE
1	Befestigungsteile	92841000	3	1
2	Fliesenausgleichsscheibe 7 mm	92406990	98	1
3	Abdeckung	92433000	15	1
4	Excenterbuchse	97604000	3	1
a	Adapter Set	42870990	98	1
b	Abdeckkappen-Set	42871990	98	1
c	Befestigungssatz für zweiseitige Glasmontage	42841000	98	1