

AXOR MyEdition

Einhebel-Wannenmischer bodenstehend ohne Platte

Oberfläche: **Brushed Gold Optic** Artikelnummer: **47442250**



Merkmale

- besteht aus: Einhebel-Wannenmischer bodenstehend, Stabhandbrause, Brauseschlauch, Brausehalter
- 2 Verbraucher
- Ausladung: 196 mm
- Strahlart Armatur: Normalstrahl
- Strahlart Handbrause: Rain, Mono
- maximale Durchflussmenge bei 3 bar: 20 l/min
- Durchfluss für Wanneneinlauf bei 3 bar: 20 l/min
- Durchfluss für Handbrause bei 3 bar: 13 l/min
- Keramikmischsystem
- Temperaturbegrenzung einstellbar
- Umsteller mit automatischer Rückstellung
- Rückflussverhinderer
- Anschlussgröße: DN15
- Anschlussart: Grundkörper
- Standmontage
- min. Betriebsdruck: 1 bar
- max. Betriebsdruck: 10 bar
- P-IX 29366/IOB

Technologie



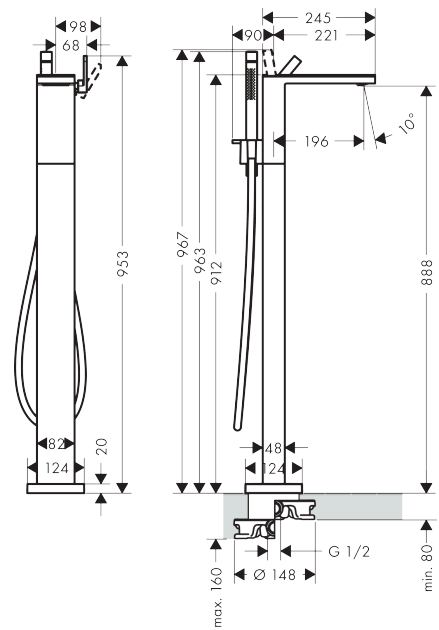
AXOR MyEdition
Einhebel-Wannenmischer bodenstehend ohne Platte
 Oberfläche: **Brushed Gold Optic** Artikelnummer: **47442250**



Produktabbildung



Maßzeichnung



Durchflussdiagramm

