

AXOR ShowerSolutions
Grundkörper für Kopfbrause Decke
 Oberfläche: k.a. Artikelnummer: **35363180**



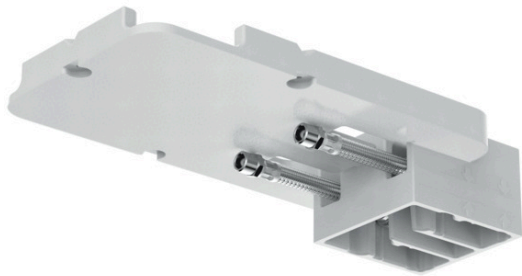
Merkmale

- ServiceCard mit Sieb und Durchflussbegrenzer kann zur Reinigung ohne Werkzeug entnommen werden
- Anschlussgröße: Rp 1/2
- EPD Basic Sets

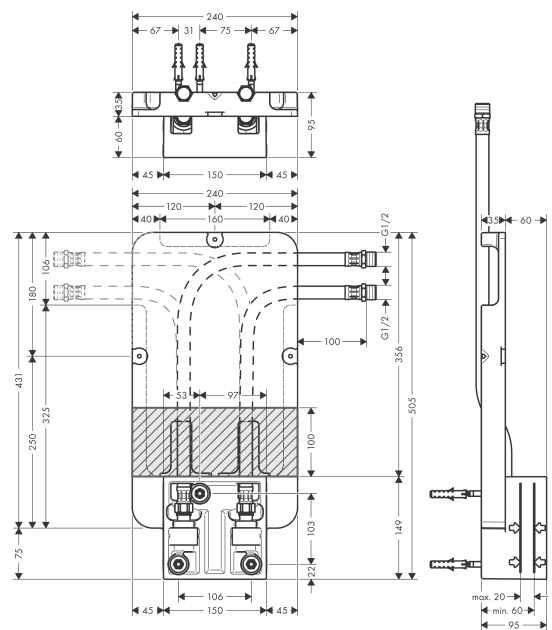
Zertifikate / Nachhaltigkeit



Produktabbildung



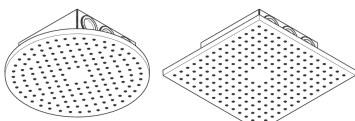
Maßzeichnung



AXOR ShowerSolutions
Grundkörper für Kopfbrause Decke
 Oberfläche: k.a. Artikelnummer: **35363180**

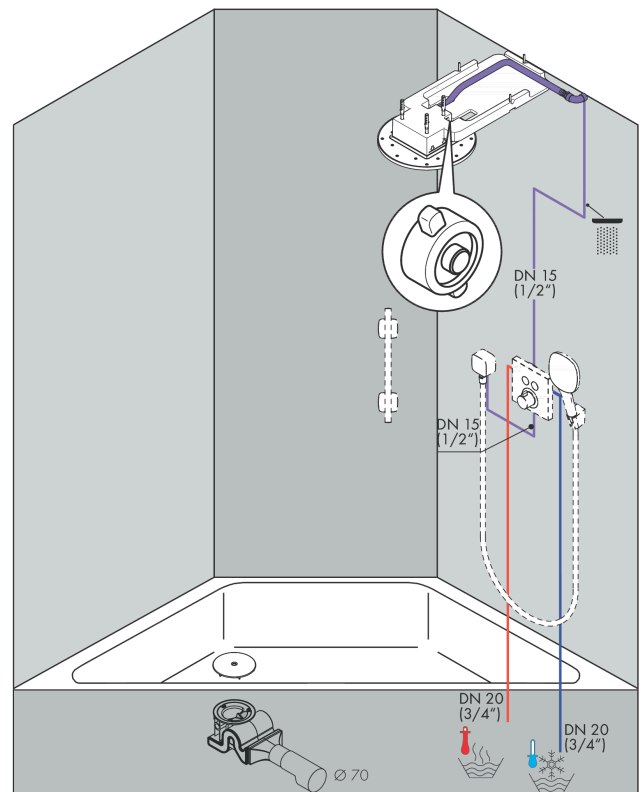
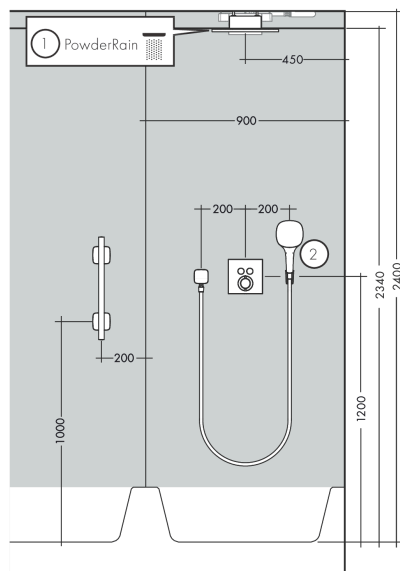
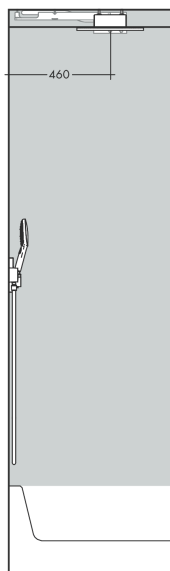
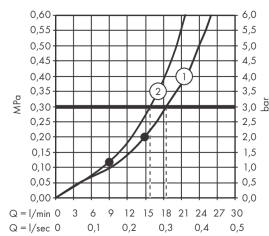


Einbaubeispiel



AXOR 250 1jet
 35287000

AXOR 250/250 1jet
 35309000

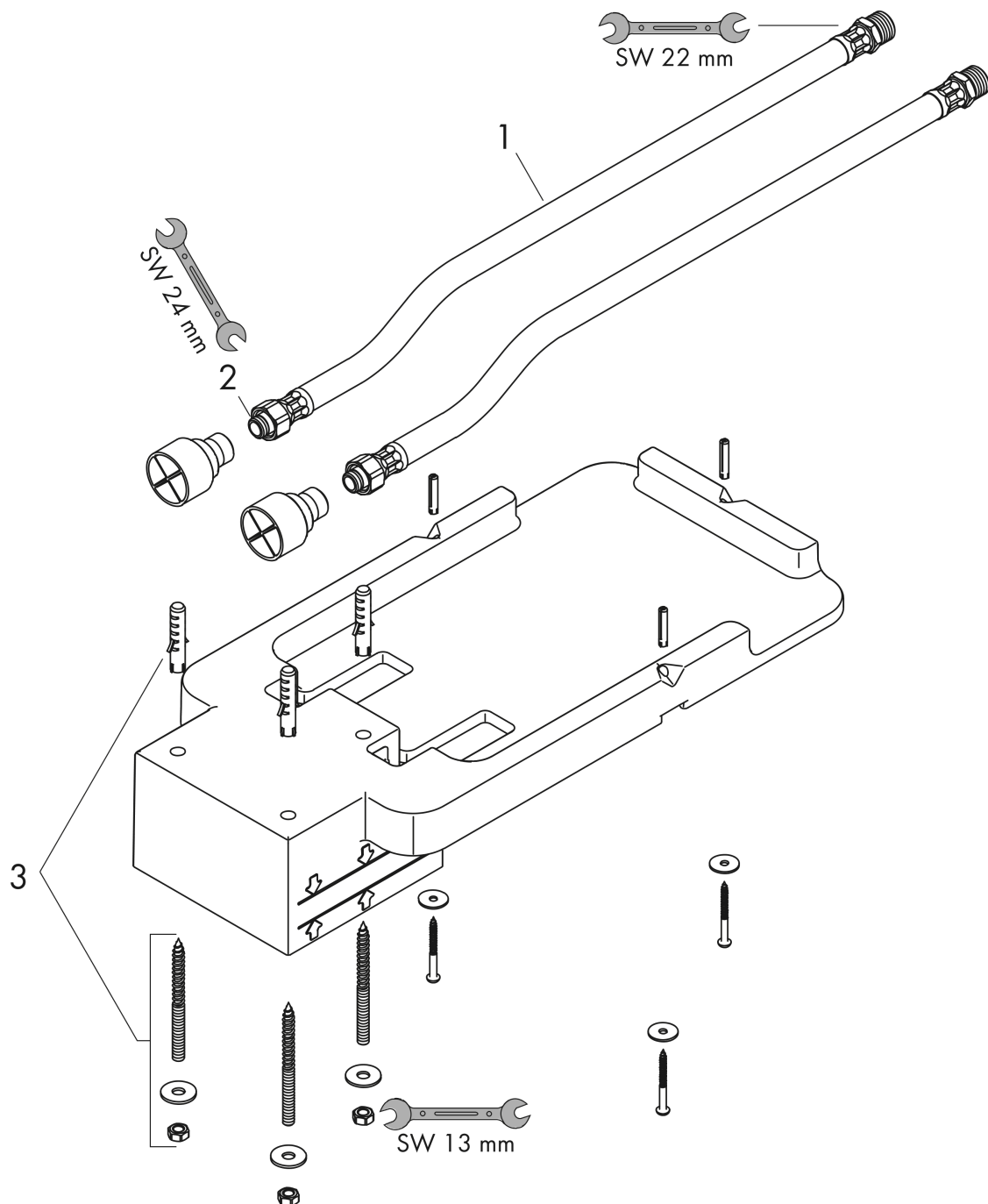


AXOR ShowerSolutions
Grundkörper für Kopfbrause Decke
Oberfläche: k.a. Artikelnummer: 35363180



Explosionszeichnung

Baujahr: >01/19



AXOR ShowerSolutions
Grundkörper für Kopfbrause Decke
Oberfläche: k.a. Artikelnummer: **35363180**



Ersatzteilliste

Baujahr: >01/19

| Pos. | | Artikelnummer | PG | VE |
|------|------------------|---------------|----|----|
| 1 | Druckschlauch | 96565000 | 9 | 1 |
| 2 | O-Ring 11x2 | 98127000 | 1 | 1 |
| 3 | Befestigungssatz | 97722000 | 11 | 1 |