

AXOR Citterio E

3-Loch Waschtischarmatur Unterputz für Wandmontage mit Auslauf 220 mm und Platte

Oberfläche: **Polished Gold Optic** Artikelnummer: **36115990**



Merkmale

- besteht aus: 3-Loch Waschtischarmatur Unterputz für Wandmontage, Ablaufgarnitur
- Ausladung: 220 mm
- Griffvariante: Kreuzgriff
- Strahlart: Laminarstrahl
- maximale Durchflussmenge bei 3 bar: 5 l/min
- Keramikventile heiß/ kalt 180°
- für Durchlauferhitzer geeignet
- unverschleißbare Ablaufgarnitur
- Anschlussart: Grundkörper
- Anschlussgröße: DN15
- EU-Taxonomie: max. 6 l/min - wesentlicher Beitrag (SC) möglich
- DVGW DW-6501CQ0609
- P-IX 28536/IO

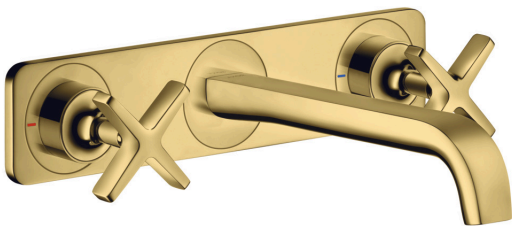
Technologie



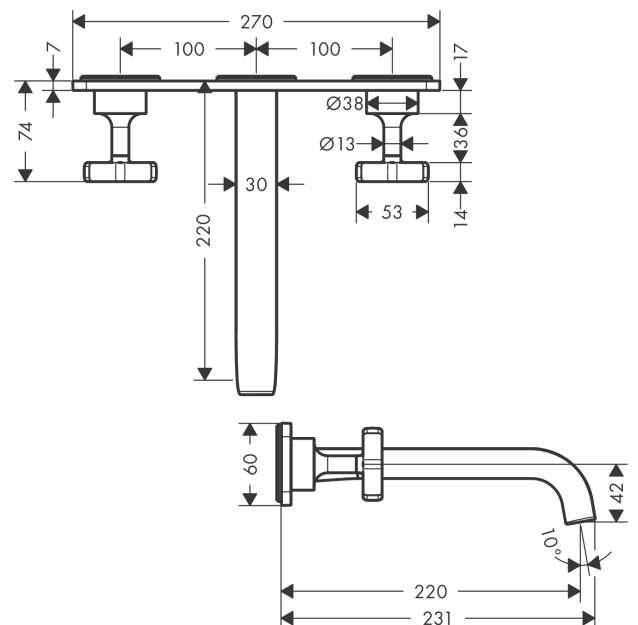
Zertifikate / Nachhaltigkeit



Produktabbildung



Maßzeichnung



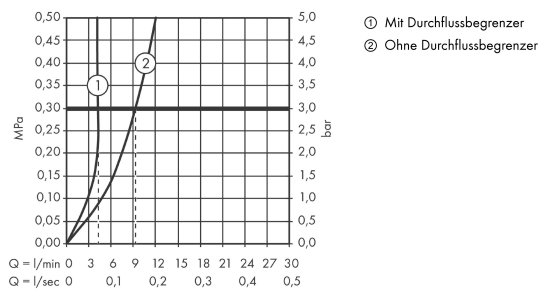
AXOR Citterio E

3-Loch Waschtischarmatur Unterputz für Wandmontage mit Auslauf 220 mm und Platte

Oberfläche: Polished Gold Optic Artikelnummer: 36115990



Durchflussdiagramm



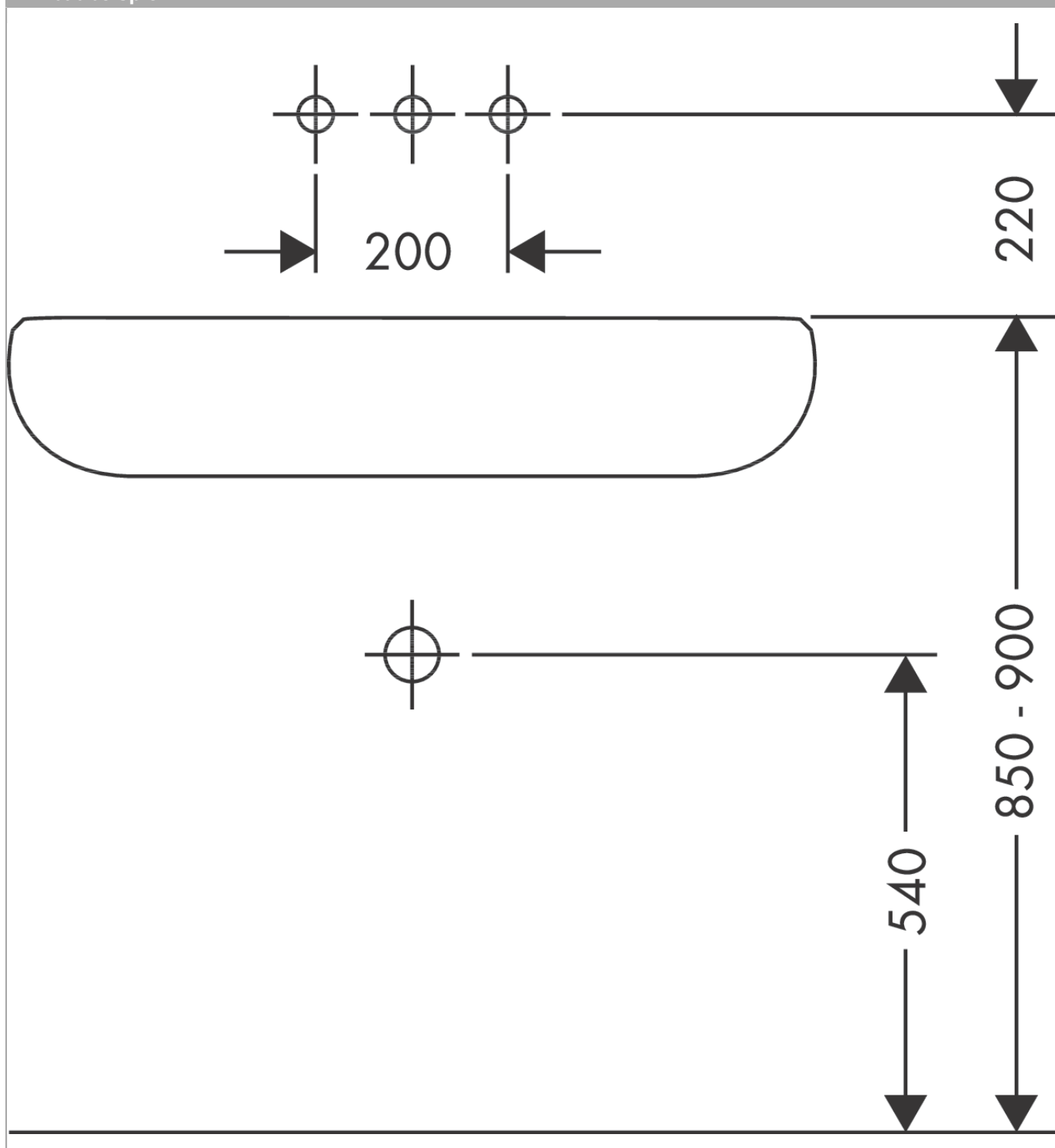
AXOR Citterio E

3-Loch Waschtischarmatur Unterputz für Wandmontage mit Auslauf 220 mm und Platte

Oberfläche: Polished Gold Optic Artikelnummer: 36115990



Einbaubeispiel



AXOR Citterio E

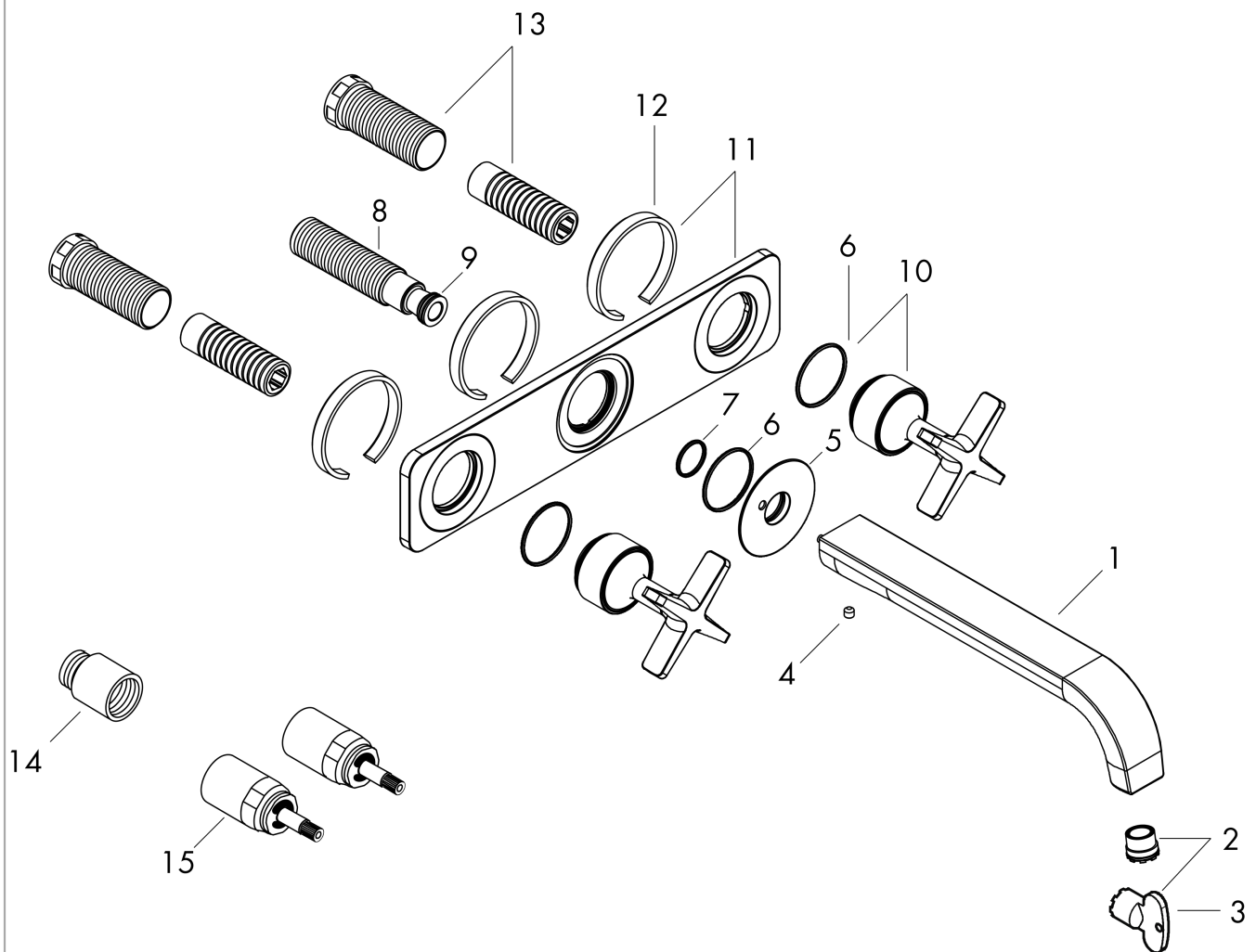
3-Loch Waschtischarmatur Unterputz für Wandmontage mit Auslauf 220 mm und Platte

Oberfläche: Polished Gold Optic Artikelnummer: 36115990



Explosionszeichnung

Baujahr: >11/16



AXOR Citterio E

3-Loch Waschtischarmatur Unterputz für Wandmontage mit Auslauf 220 mm und Platte

Oberfläche: **Polished Gold Optic** Artikelnummer: **36115990**



Ersatzteilliste

Baujahr: >11/16

Pos.		Artikelnummer	PG	VE
1	Auslauf 220 mm	92336990	69	1
2	Strahlregler laminar M16,5x1 (5 l/min)	95382000	9	1
3	Montageschlüssel	98987000	3	1
4	Madenschraube M5x5	98446000	1	1
5	Rosette für Auslauf	92342990	98	1
6	O-Ring 30x1,5	98433000	1	1
7	O-Ring 17x1,5	98137000	1	1
8	Anschlußnippel G½	95626000	10	1
9	O-Ring 13x2	98128000	1	1
10	Griff	92343990	98	1
11	Rosette	92344990	98	1
12	Dichtung	97530000	2	1
13	Gewindehülsen Set	96393000	8	1
14	Verlängerung 25 mm	95413000	12	1
15	Verlängerung 25 mm	96259000	12	1
a	Ablauf	50001990	98	1
b	Stopfen	92313000	3	1
c	Grundkörper	10303180	98	1