

Metris

Einhebel-Waschtischmischer 230 mit Push-Open Ablaufgarnitur

Oberfläche: **Chrom** Artikelnummer: **31187000**



Beschreibung

Merkmale

- besteht aus: Einhebel-Waschtischmischer, Ablaufgarnitur
- ComfortZone 230
- Ausladung: 155 mm
- Auslaufhöhe: 230 mm
- Griffvariante: Hebelgriff
- Schwenkbereich 120°
- Strahlart: Normalstrahl
- maximale Durchflussmenge bei 3 bar: 5 l/min
- Keramikmischsystem
- Temperaturbegrenzung einstellbar
- für Durchlauferhitzer geeignet
- Push-Open Ablaufgarnitur G 1¼
- Material Ablaufventil: Metall
- Anschlussart: G ¾ Anschlussschläuche
- Anschlussgröße: DN15
- Seitliche Griffposition: unten am Grundkörper (nicht für Waschschüsseln geeignet)
- EU-Taxonomie: max. 6 l/min - wesentlicher Beitrag (SC) möglich
- DVGW NW-6506CM0347
- P-IX 19414/IO
- EPD Basin Faucets

Technologie



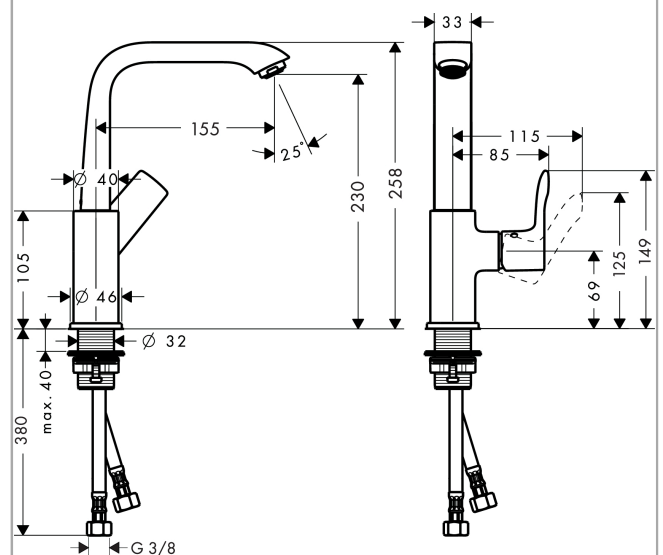
Zertifikate / Nachhaltigkeit



Produktabbildung



Maßzeichnung



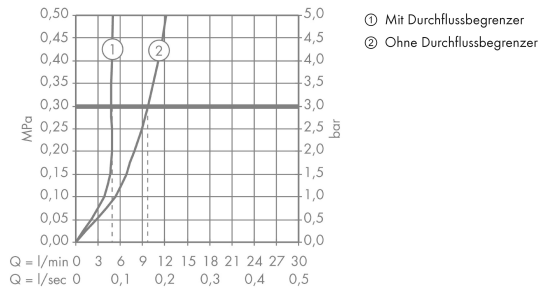
Metris

Einhebel-Waschtismischer 230 mit Push-Open Ablaufgarnitur

Oberfläche: **Chrom** Artikelnummer: **31187000**



Durchflussdiagramm



Metris

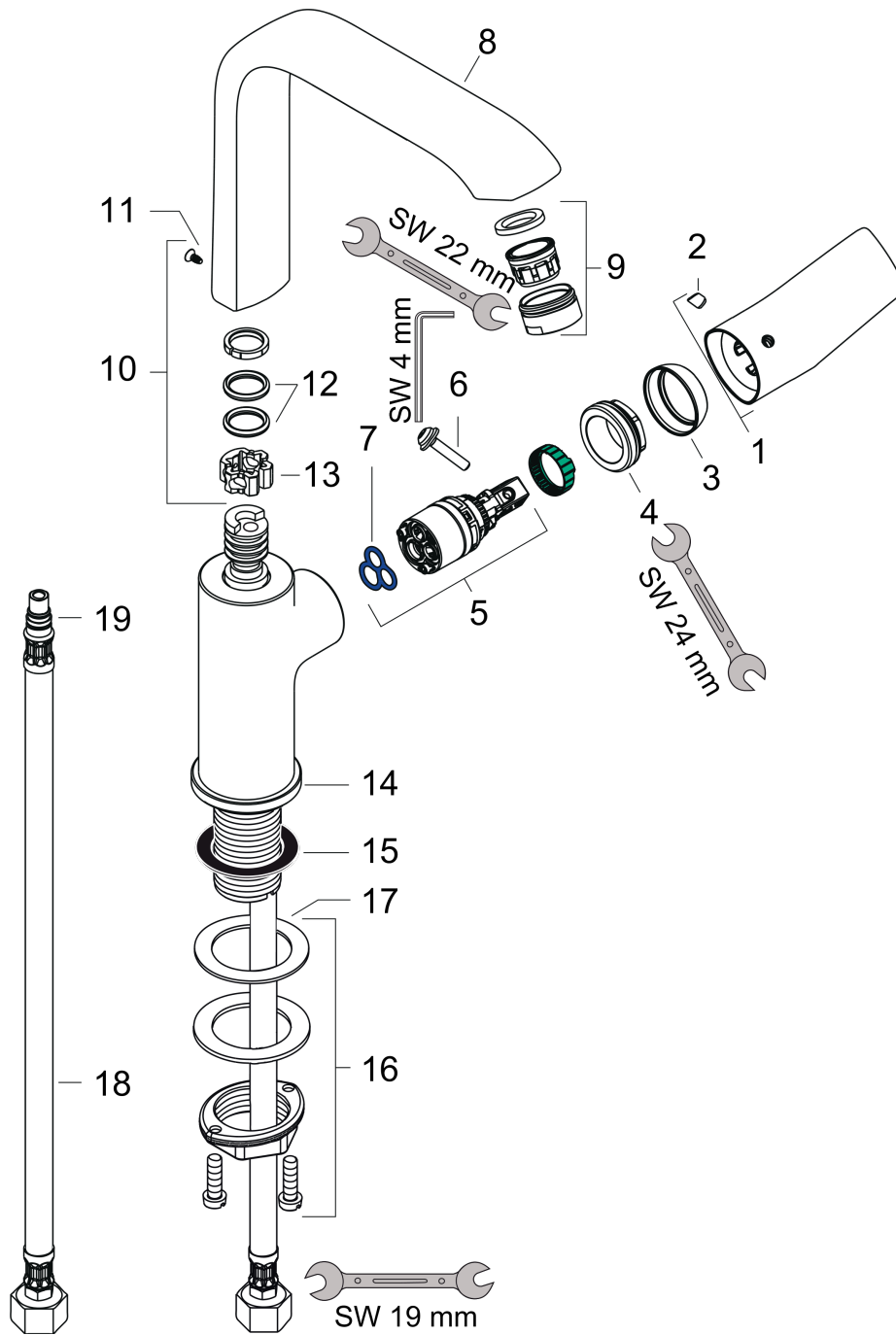
Einhebel-Waschtismischer 230 mit Push-Open Ablaufgarnitur

Oberfläche: **Chrom** Artikelnummer: **31187000**



Explosionszeichnung

Baujahr: >01/11



Metris

Einhebel-Waschtischmischer 230 mit Push-Open Ablaufgarnitur

Oberfläche: **Chrom** Artikelnummer: **31187000**



Ersatzteilliste

Baujahr: >01/11

Pos.	Beschreibung	Artikelnummer	PG	VE
1	Griff	95761000	10	1
2	Griffstopfen	96338000	1	1
3	Kappe	95493000	6	1
4	Mutter	95178000	9	1
5	Kartusche kpl.	97685000	11	1
6	Sicherungsschraube	95140000	2	1
7	Dichtung	98865000	8	1
8	Auslauf kpl.	95974000	18	1
9	Luftsprudler M24x1 (5 l/min)	13185000	98	1
10	Dichtungsset	92646000	6	1
11	Schraube	97662000	3	1
12	O-Ring 14x2,5	98189000	1	1
13	Axialring	97558000	1	1
14	Rosette Ø 46 mm	95268000	7	1
15	Flachdichtung	98749000	2	1
16	Schaftbefestigung kpl. (Ø 32)	13961000	7	1
17	Gleitring	97548000	1	1
18	Anschlussschlauch 450 mm M8x0,75 G3/8	97206000	8	1
19	O-Ring 7x1,5	98422000	1	1
a	Schaftverlängerung 35 mm	13898000	12	1
b	Push-Open Ablaufgarnitur	50100000	98	1