

Metropol

Waschtischmischer 260 Select für Aufsatzwaschtische mit Push-Open Ablaufgarnitur

Oberfläche: **Chrom** Artikelnummer: **32572000**

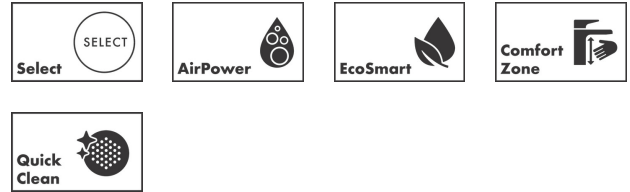


Beschreibung

Merkmale

- besteht aus: Waschtischmischer, Ablaufgarnitur
- ComfortZone 260
- Ausladung: 204 mm
- Auslaufhöhe: 259 mm
- Griffvariante: Select
- Strahlart: Normalstrahl
- maximale Durchflussmenge bei 3 bar: 5 l/min
- Select Kartusche mit Temperaturverstellung
- Temperaturbegrenzung einstellbar
- für Durchlauferhitzer geeignet
- Push-Open Ablaufgarnitur G 1¼
- Material Ablaufventil: Metall
- Anschlussart: G ¾ Anschlusschläuche
- Anschlussgröße: DN15
- EU-Taxonomie: max. 6 l/min - wesentlicher Beitrag (SC) möglich
- PA-IX 7297/IO

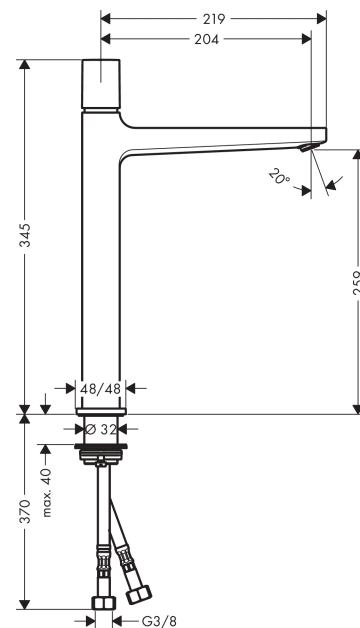
Technologie



Produktabbildung



Maßzeichnung



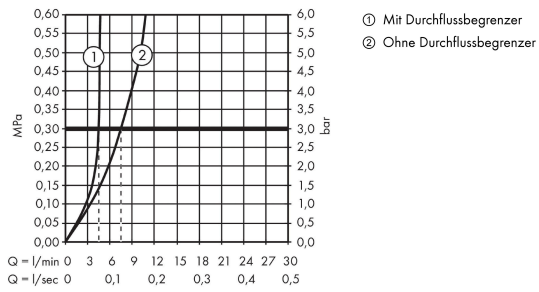
Metropol

Waschtischmischer 260 Select für Aufsatzwaschtische mit Push-Open Ablaufgarnitur

Oberfläche: **Chrom** Artikelnummer: **32572000**



Durchflussdiagramm



Metropol

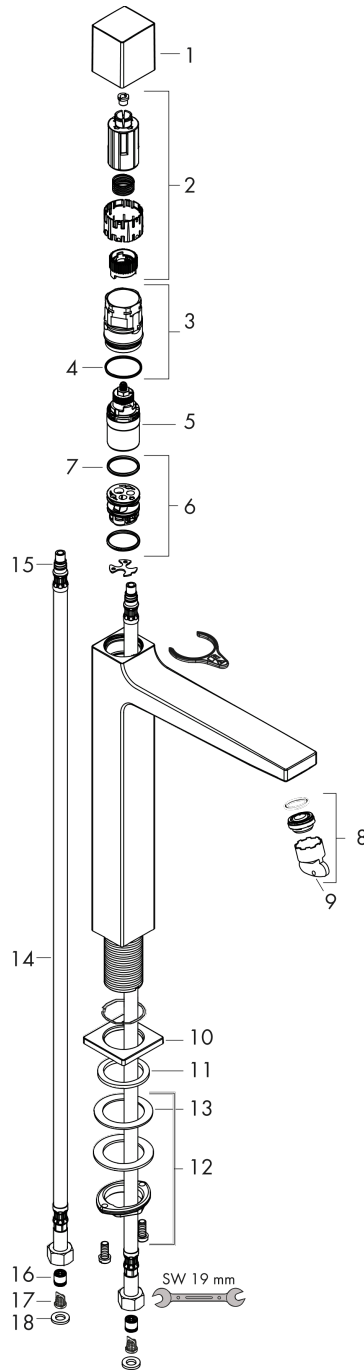
Waschtischmischer 260 Select für Aufsatzwaschtische mit Push-Open Ablaufgarnitur

Oberfläche: **Chrom** Artikelnummer: **32572000**



Explosionszeichnung

Baujahr: >03/17



Metropol

Waschtischmischer 260 Select für Aufsatzwaschtische mit Push-Open Ablaufgarnitur

Oberfläche: **Chrom** Artikelnummer: **32572000**



Ersatzteilliste

Baujahr: >03/17

Pos.	Beschreibung	Artikelnummer	PG	VE
1	Griff	93070000	12	1
2	Griffadapter	92526000	7	1
3	Mutter	92528000	11	1
4	O-Ring 27x1,5	92527000	4	1
5	Kartusche kpl.	92529000	14	1
6	Adapter für Kartusche	98866000	8	1
7	O-Ring 23x2	98398000	1	1
8	Luftsprudler M24x1 (5 l/min)	92996000	8	1
9	Serviceschlüssel	95661000	2	1
10	Rosette	93048000	9	1
11	Flachdichtung	98749000	2	1
12	Schaftbefestigung kpl. (Ø 32)	13961000	7	1
13	Gleitring	97548000	1	1
14	Anschlussschlauch 600 mm M8x0,75 G3/8	95664000	8	1
15	O-Ring 7x1,5	98422000	1	1
16	Rückflußverhinderer DW 10	96456000	3	1
17	Sieb	92532000	3	1
18	Dichtungsset	92533000	1	1
a	Push-Open Ablaufgarnitur	50100000	98	1
b	Schaftverlängerung 35 mm	13898000	12	1