

AXOR Citterio M

Wannenthermostat Aufputz

Oberfläche: **Polished Gold Optic** Artikelnummer: **34435990**



Merkmale

- Ausladung 180 mm
- 2 Verbraucher
- Thermostatkartusche zur Regelung der Temperatur, Ab-/ Umstellventil
- Strahlart Armatur: Normalstrahl
- maximale Durchflussmenge bei 3 bar: 21 l/min
- Durchfluss für Wanneneinlauf bei 3 bar: 21 l/min
- Durchfluss für Handbrause bei 3 bar: 17 l/min
- min. Betriebsdruck: 1 bar
- max. Betriebsdruck: 10 bar
- Sicherheitssperre bei 40 °C
- Temperaturbegrenzung einstellbar
- Rückflussverhinderer
- mit Schalldämpfer
- Anschlussgröße: DN15
- Anschlussart: S-Anschlüsse
- Wandmontage
- Stichmaß: 150 ± 12 mm
- Geräuschgruppe: I
- Durchflussklasse: C, B
- DVGW DW-6509CS0567
- PA-IX 18987/ICB

Technologie



Zertifikate / Nachhaltigkeit



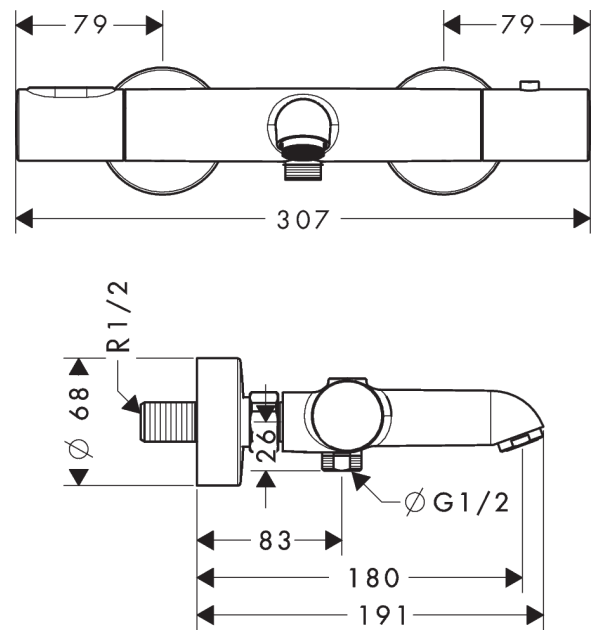
AXOR Citterio M
Wannenthermostat Aufputz
 Oberfläche: **Polished Gold Optic** Artikelnummer: **34435990**



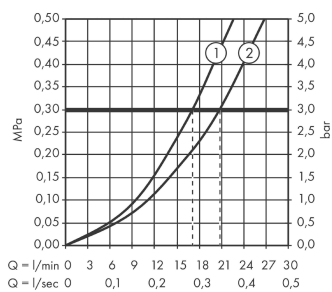
Produktabbildung



Maßzeichnung



Durchflussdiagramm



- ① Abgang Brause mit 1B-Widerstand
- ② Abgang Wanne