

AXOR ShowerSolutions

Kopfbrause 250/250 2jet mit Brausearm

Oberfläche: **Polished Gold Optic** Artikelnummer: **35310990**



Merkmale

- besteht aus: Kopfbrause, Brausearm
- Brausekopfgröße: 250 x 250 mm
- Strahlart: PowderRain, Intense PowderRain
- Select Umstellung an der Armatur
- dynamische Strahldüsen fahren im Betrieb aus
- Material Strahlscheibe: Metall
- Brausearmlänge 450 mm
- maximale Durchflussmenge bei 3 bar: 19 l/min
- Durchflussmenge PowderRain (bei 3 bar): 19 l/min
- Durchflussmenge Intense PowderRain (bei 3 bar): 15 l/min
- Mindestfließdruck: 2 bar
- Kopfbrause zur Reinigung abnehmbar
- ServiceCard mit Sieb kann zur Reinigung ohne Werkzeug entnommen werden
- Montage: Wand
- Anschlussart: Grundkörper
- für Durchlauferhitzer geeignet
- DVGW DW-6517DL0255

Technologie



Designpreise



reddot winner 2020



reddot winner 2021

Zertifikate / Nachhaltigkeit



AXOR ShowerSolutions

Kopfbrause 250/250 2jet mit Brausearm

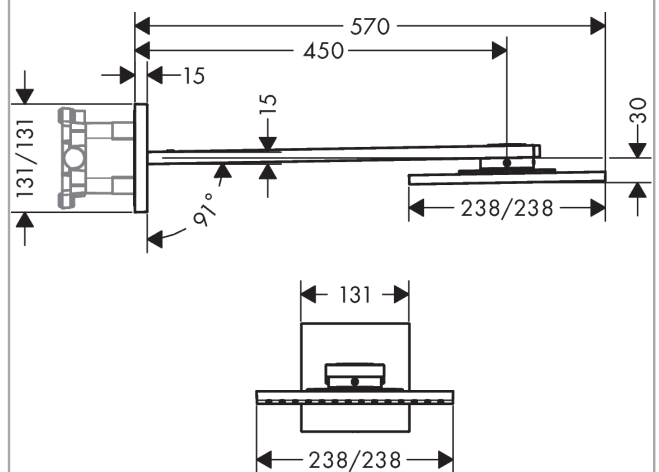
Oberfläche: **Polished Gold Optic** Artikelnummer: **35310990**



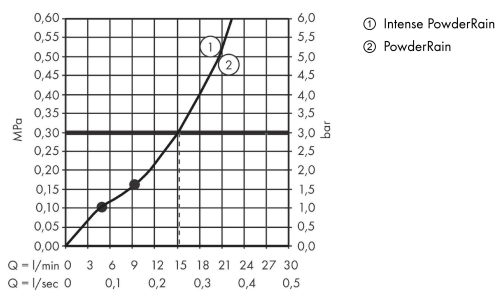
Produktabbildung



Maßzeichnung



Durchflussdiagramm



Die Verbrauchswerte wurden praxisnah mit den dazugehörigen Armaturen (Thermostat/Mischer/Unterputzventil) gemessen.

**AXOR ShowerSolutions
Kopfbrause 250/250 2jet mit Brausearm**
Oberfläche: **Polished Gold Optic** Artikelnummer: **35310990**



Einbaubeispiel

- AXOR ShowerSolutions 250 2jet 35296000
- AXOR ShowerSolutions 300 2jet 35303000
- AXOR ShowerSolutions 250/250 2jet 35310000
- AXOR ShowerSolutions 300/300 2jet 35318000

