

# MEISTERSTÜCK

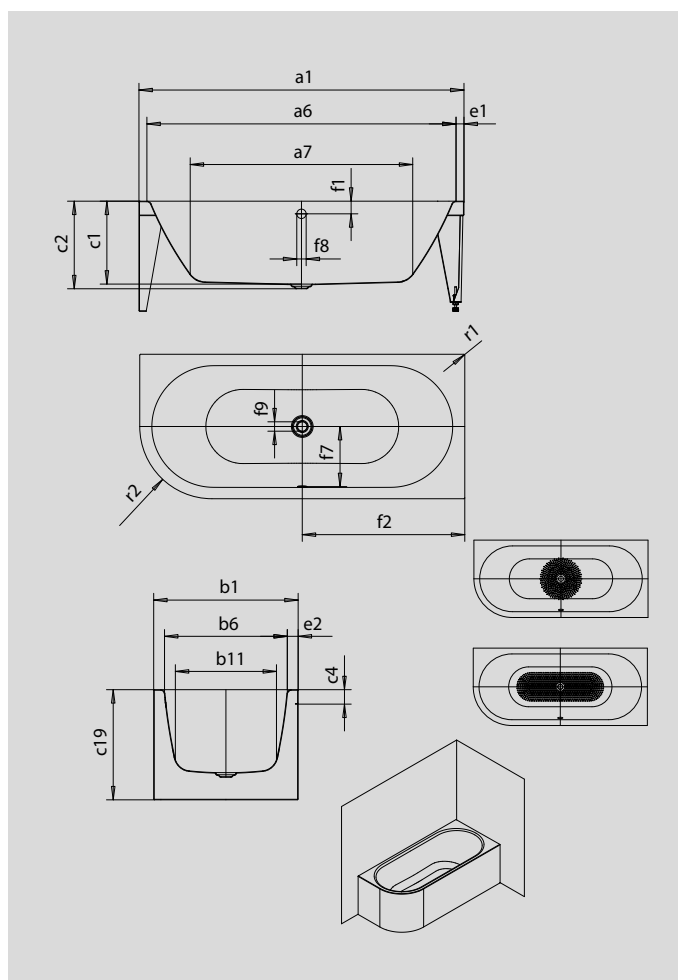
## CENTRO DUO 1 LINKS

### ECKEINBAU (2-SEITIG)

- Badewanne aus hochwertigem Stahl-Email mit emailierter 2-seitiger Verkleidungslösung
- speziell für den Eckeinbau entwickelt
- in Rechts- und Linksausführung erhältlich
- veredelt mit dem exklusiven Perleffekt
- puristische Einfachheit und schlichte Eleganz zeichnen diese Badewanne aus
- emailierte, in das Badewannen-Design integrierte Ablaufabdeckung und Überlaufknauf (auch mit Füllfunktion verfügbar)
- aus KALDEWEI Stahl-Email



Abbildung ähnlich



Modell		1129	1136
Äußere Länge	$a_1$	1700	1800 mm
Innere Länge (oben)	$a_6$	1580	1680 mm
Innere Länge (unten)	$a_7$	1130	1230 mm
Äußere Breite	$b_1$	750	800 mm
Innere Breite (oben)	$b_6$	630	680 mm
Innere Breite (unten)	$b_{11}$	510	560 mm
Tiefe Innen	$c_1$	460	460 mm
Tiefe inklusive Ablaufloch	$c_2$	485	485 mm
Randhöhe	$c_4$	80	80 mm
Wannenhöhe	$c_{19}$	610	610 mm
Randbreite Fußseite; Längsseite	$e_1; e_2$	60; 60	60; 60 mm
Abstand Oberkante bis Mitte Überlaufloch	$f_1$	70	70 mm
Abstand Wannenrand bis Mitte Ablaufloch	$f_2$	850	900 mm
Abstand Mitte Ab- bis Mitte Überlaufloch	$f_7$	307	332 mm
Durchmesser Überlaufloch	$f_8$	Ø 52	Ø 52 mm
Durchmesser Ablaufloch	$f_9$	Ø 52	Ø 52 mm
Äußerer Radius	$r_1$	5	5 mm
Äußerer Radius	$r_2$	375	400 mm
Nutzinhalt		156	195 l
Anschlussdurchmesser Ablauf		Ø 40/50	Ø 40/50
Anschluss Füllgarnitur		1/2"	1/2"
Nettogewicht		99	110 kg
Antislip Durchmesser		Ø 435	Ø 435 mm
Vollantislip		900 x 300	900 x 300 mm

Achtung, bei einigen Whirlsystemen kommt es zu Systemüberständen. Nähere Informationen entnehmen Sie bitte der Technischen Info für Whirlsysteme. Fertigungstechnische Änderungen, Toleranzen und Irrtümer vorbehalten. Nettogewicht gerundet. Nutzinhalt = Wasserinhalt abzgl. durchschnittlich 70 Ltr. Verdrängung.

**KALDEWEI**