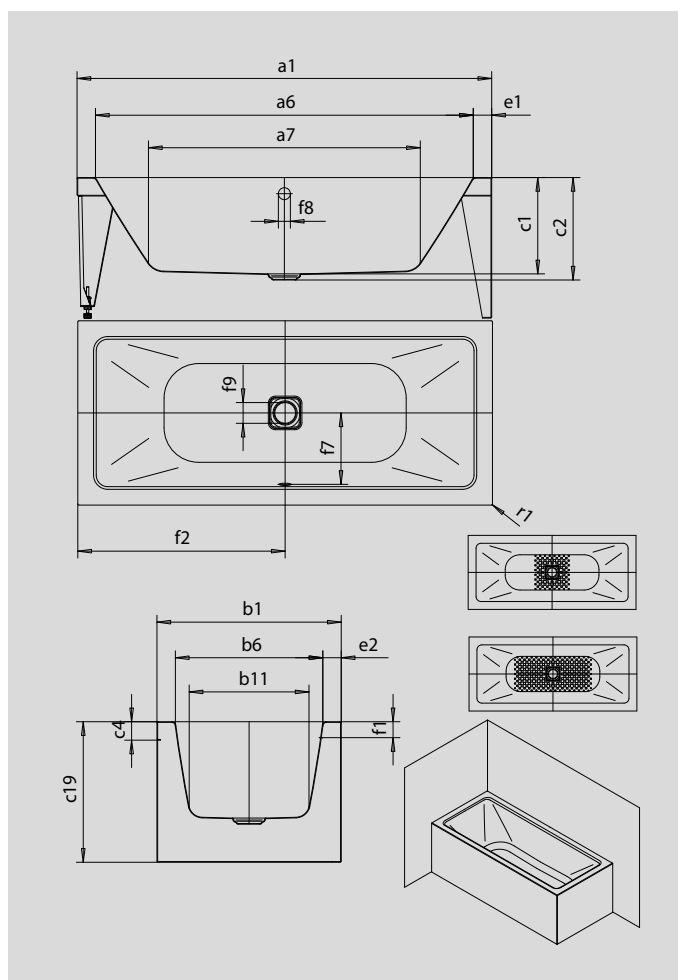


MEISTERSTÜCK CONODUO 1 RECHTS ECKEINBAU (2-SEITIG)

- Badewanne aus hochwertigem Stahl-Email mit emailierter 2-seitiger Verkleidungslösung
- speziell für den Eckeinbau entwickelt
- in Rechts- und Linksausführung erhältlich
- veredelt mit dem exklusiven Perleffekt
- geradliniges, puristisches Design
- emailierte, in das Badewannen-Design integrierte Ablaufabdeckung und Überlaufknaufl (auch mit Füllfunktion verfügbar)
- aus KALDEWEI Stahl-Email
- designed by Sottsass Associati



Abbildung ähnlich



Modell		1712	1713
Äußere Länge	a_1	1700	1800 mm
Innere Länge (oben)	a_6	1540	1640 mm
Innere Länge (unten)	a_7	1080	1180 mm
Äußere Breite	b_1	750	800 mm
Innere Breite (oben)	b_6	590	640 mm
Innere Breite (unten)	b_{11}	470	520 mm
Tiefe Innen	c_1	420	420 mm
Tiefe inklusive Ablaufloch	c_2	445	445 mm
Randhöhe	c_3	80	80 mm
Wannenhöhe	c_{19}	610	610 mm
Randbreite Fußseite; Längsseite	$e_1; e_2$	80; 80	80; 80 mm
Abstand Oberkante bis Mitte Überlaufloch	f_1	70	70 mm
Abstand Wannrand bis Mitte Ablaufloch	f_2	850	900 mm
Abstand Mitte Ab- bis Mitte Überlaufloch	f_7	285	310 mm
Durchmesser Überlaufloch	f_8	Ø 52	Ø 52 mm
Durchmesser Ablaufloch	f_9	Ø 90	Ø 90 mm
Äußerer Radius	r_1	5	5 mm
Nutzinhalt		122	159 l
Anschlussdurchmesser Ablauf		Ø 40/50	Ø 40/50
Anschluss Füllgarnitur		1/2"	1/2"
Nettogewicht		100	109 kg
Antislip		356 x 356	404 x 404 mm
Vollantislip		788 x 356	884 x 404 mm

Achtung, bei einigen Whirlsystemen kommt es zu Systemüberständen. Nähere Informationen entnehmen Sie bitte der Technischen Info für Whirlsysteme.
Fertigungstechnische Änderungen, Toleranzen und Irrtümer vorbehalten. Nettogewicht gerundet. Nutzinhalt = Wasserinhalt abzgl. durchschnittlich 70 Ltr. Verdrängung.

KALDEWEI