

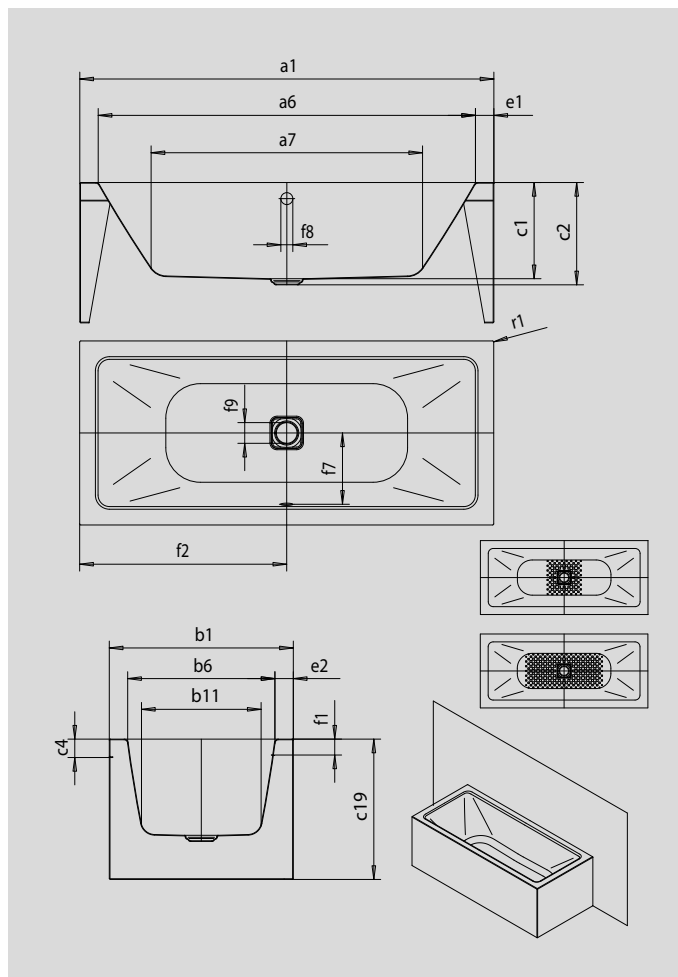
# MEISTERSTÜCK CONODUO 2

## VORWANDINSTALLATION (3-SEITIG)

- Badewanne aus hochwertigem Stahl-Email mit emailierter 3-seitiger Verkleidungslösung
- veredelt mit dem exklusiven Perleffekt
- geradliniges, puristisches Design
- emailierte, in das Badewannen-Design integrierte Ablaufabdeckung und Überlaufknauf (auch mit Füllfunktion verfügbar)
- aus KALDEWEI Stahl-Email
- designed by Sottsass Associati



Abbildung ähnlich



Modell		1722	1723
Äußere Länge	$a_1$	1700	1800 mm
Innere Länge (oben)	$a_6$	1540	1640 mm
Innere Länge (unten)	$a_7$	1080	1180 mm
Äußere Breite	$b_1$	750	800 mm
Innere Breite (oben)	$b_6$	590	640 mm
Innere Breite (unten)	$b_{11}$	470	520 mm
Tiefe Innen	$c_1$	420	420 mm
Tiefe inklusive Ablaufloch	$c_2$	445	445 mm
Randhöhe	$c_3$	80	80 mm
Wannenhöhe	$c_{19}$	610	610 mm
Randbreite Fußseite; Längsseite	$e_1; e_2$	80; 80	80; 80 mm
Abstand Oberkante bis Mitte Überlaufloch	$f_1$	70	70 mm
Abstand Wannrand bis Mitte Ablaufloch	$f_2$	850	900 mm
Abstand Mitte Ab- bis Mitte Überlaufloch	$f_7$	285	310 mm
Durchmesser Überlaufloch	$f_8$	Ø 52	Ø 52 mm
Durchmesser Ablaufloch	$f_9$	Ø 90	Ø 90 mm
Äußerer Radius	$r_1$	5	5 mm
Nutzinhalt		122	159 l
Anschlussdurchmesser Ablauf		Ø 40/50	Ø 40/50
Anschluss Füllgarnitur		1/2"	1/2"
Nettogewicht		109	118 kg
Antislip		356 x 356	404 x 404 mm
Vollantislip		788 x 356	884 x 404 mm

Achtung, bei einigen Whirlsystemen kommt es zu Systemüberständen. Nähere Informationen entnehmen Sie bitte der Technischen Info für Whirlsysteme. Fertigungstechnische Änderungen, Toleranzen und Irrtümer vorbehalten. Nettogewicht gerundet. Nutzinhalt = Wasserinhalt abzgl. durchschnittlich 70 Ltr. Verdrängung.

**KALDEWEI**