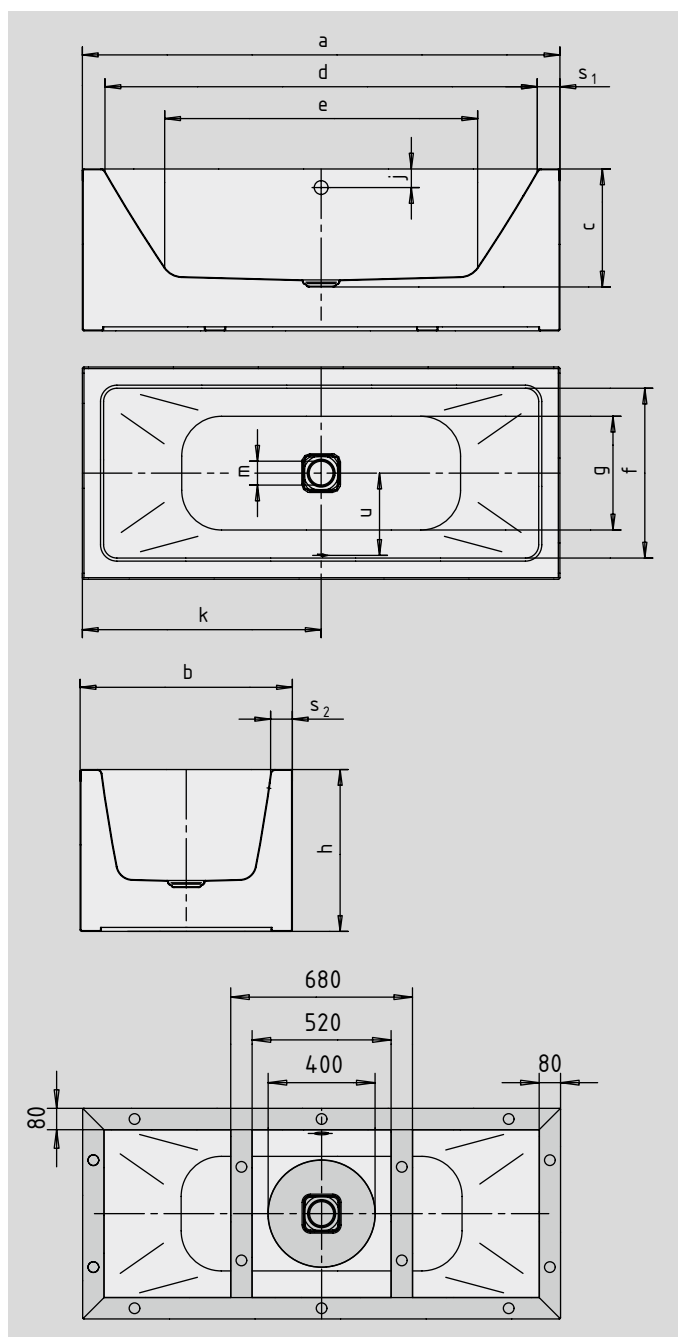


MEISTERSTÜCK CONODUO

- freistehende Badewanne aus hochwertigem Stahl-Email
- veredelt mit dem exklusiven Perleffekt
- geradliniges, puristisches Design
- klassische Viereckvariante
- in das Badewannen-Design integrierte Ablaufabdeckung
- Baden zu zweit: zwei identische Rückenschrägen und Mittelablauf
- aus KALDEWEI Stahl-Email
- designed by Sottsass Associati



Abbildungen ähnlich



Modell-Nr.		1732	1733
Äußere Länge	a	1700	1800 mm
Äußere Breite	b	750	800 mm
Tiefe	c	445	445 mm
Innere Länge (oben)	d	1540	1640 mm
Innere Länge (unten)	e	1080	1180 mm
Innere Breite (oben)	f	590	640 mm
Innere Breite (unten)	g	470	520 mm
Wannenhöhe	h	610	610 mm
Abstand Oberkante bis Mitte Überlaufloch	j	70	70 mm
Abstand Wannrand bis Mitte Ablaufloch	k	850	900 mm
Durchmesser Überlaufloch	l	52	52 mm
Durchmesser Ablaufloch	m	90	90 mm
Randbreite (Fußseite; Längsseite)	s ₁ ; s ₂	80; 80	80; 80 mm
Abstand Mitte Ab- bis Mitte Überlaufloch	u	285	310 mm
Nutzinhalt** in Ltr.		122	159
Gewicht der emaillierten Badewanne in kg		137	151
Anschlussdurchmesser Ablauf		40/50	40/50 mm
Anschluss Füllgarnitur		1/2"	1/2"

Fertigungstechnische Änderungen, Toleranzen und Irrtümer vorbehalten. Abbildungen ähnlich.
** Nutzinhalt = Wasserinhalt abzgl. durchschnittlich 70 Ltr. Verdrängung.

KALDEWEI