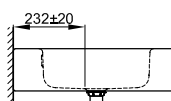
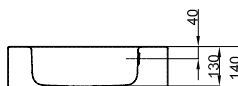
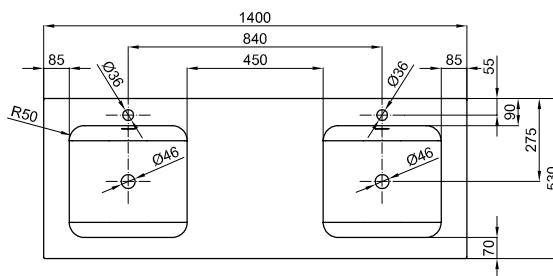
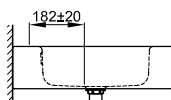


BetteOne Wand Doppelwaschtisch

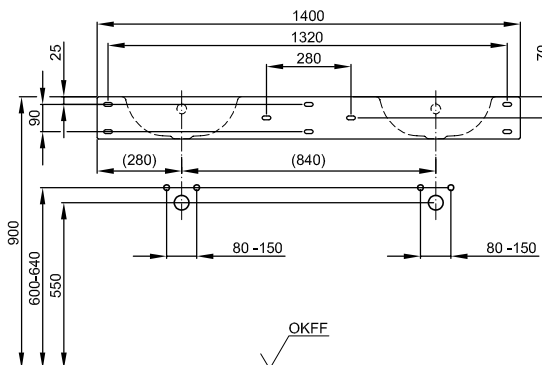
BETTE



Armaturempfehlung:
Ausladung Armatur: ca. 232 mm ab Wand



Armaturempfehlung:
Ausladung Armatur: ca. 182 mm ab Mitte Hahnloch



Montage- und Anschlussmaße:

Information

Wand-Waschtisch mit Überlauf, inkl. Befestigungsmaterial und Überlaufgarnitur

Lieferumfang

Inklusive Befestigungsmaterial und Überlaufgarnitur.

Inklusive schallreduzierender Antidröhn-Matten.

Design: Tesseraux + Partner

Abmessung

Bestell-Nr.	Maße in mm	Hahnloch
A142	1400 × 530 × 130	
A142 HLW2	1400 × 530 × 130	o o

Produktionsbedingte Änderungen und Toleranzen vorbehalten.