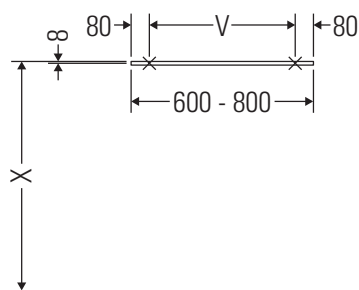


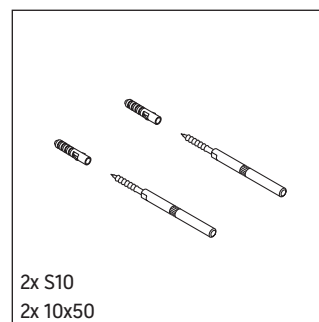
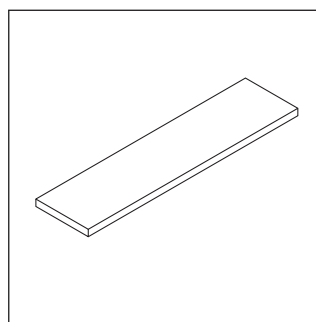
# Happy D.2

# # H2 7912

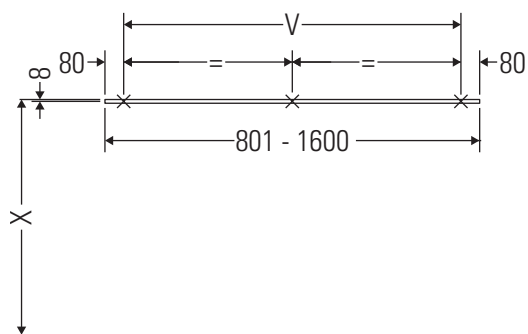
## Montageanleitung



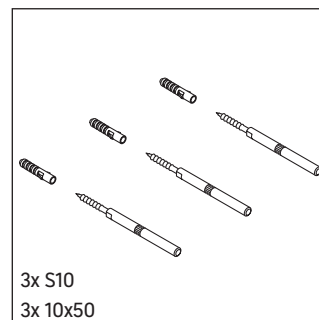
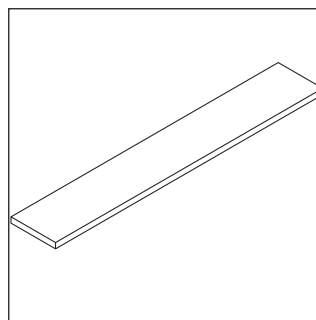
V = nach Vorgabe



2x S10  
2x 10x50



V = nach Vorgabe



3x S10  
3x 10x50

## Verwendungshinweise

Die Badmöbelserie entspricht den gültigen Normen und Richtlinien zum Zeitpunkt der Auslieferung und ist für den Einsatz in Bädern konzipiert. Eine direkte Benetzung mit Wasser z. B. beim Duschen ist zu vermeiden.

Technische Verbesserungen und optische Veränderungen an den abgebildeten Produkten behalten wir uns vor.

