

Waschtisch - IMO

Waschtisch-Dreilochbatterie mit Ablaufgarnitur - platin matt

Artikelnummer: 20 713 670-06

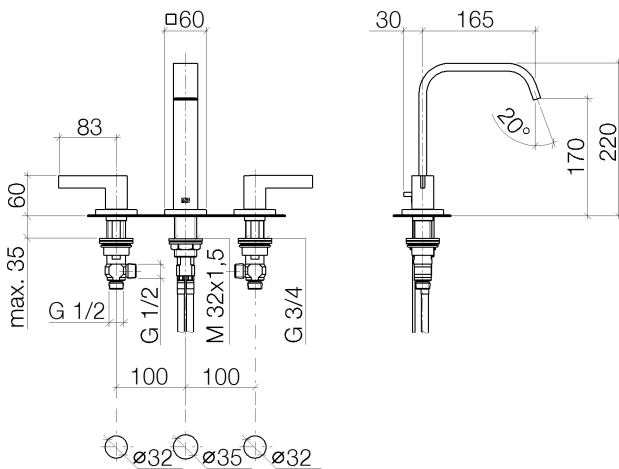


- Ausladung 165 mm
- starrer Auslauf
- rechteckiger luftangereicherter Strahl
- Armaturenhöhe 220 mm
- Höhe bis Luftsprudler 170 mm
- Bohrungsdurchmesser Seitenventil 32 mm
- Bohrungsdurchmesser Auslauf 35 mm
- Rosette 60 x 60 mm
- 2x Druckschlauch M 10 x 1 eingeschraubt, dichtheitsgeprüft
- Durchfluss max. 5 l/min
- bleifrei
- Nur für Becken mit Überlauf geeignet.
- Um die überproportional gestiegenen Materialkosten auszugleichen, sehen wir uns leider gezwungen, ab dem 1. Juni 2020 einen Edelmetallzuschlag in Höhe von zehn Prozent für diesen Artikel zu berechnen.
- Der Zuschlag ist nicht im angezeigten Preis enthalten.



platin matt

Maßzeichnung



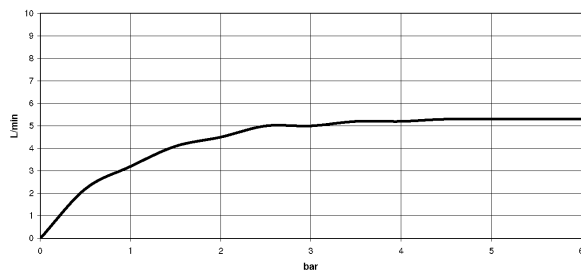
Alle Angaben in mm / inch = mm x 0,0394

Waschtisch - IMO

Waschtisch-Dreilochbatterie mit Ablaufgarnitur - platin matt

Artikelnummer: 20 713 670-06

Durchflussdiagramm





Waschtisch - IMO

Waschtisch-Dreilochbatterie mit Ablaufgarnitur - platin matt

Artikelnummer: 20 713 670-06

Weitere Oberflächenvarianten



chrom

20 713 670-00

Weitere Oberflächen auf Anfrage (x-tra Service)

Empfohlenes Zubehör



12 506 970 90

Druckschläuche -